

ОБЩИЕ УКАЗАНИЯ К МОНТАЖУ	2
ЭКСПЛУАТАЦИЯ ВОРОТ	2
АВАРИЙНЫЕ СИТУАЦИИ	2
СЕРВИСНАЯ СЛУЖБА	2
УСТАНОВКА ВОРОТ	3

ВОРОТА СЕКЦИОННЫЕ УЕТТ 01



Руководство по монтажу и эксплуатации

Данная инструкция предназначена для установки гаражных секционных ворот DoorHan серии Yett 01 на базе стандартной комплектации.

Инструкция содержит важные для вас сведения по монтажу, эксплуатации и сервису ворот.

Пожалуйста, сохраните данную инструкцию.

Если в процессе установки ворот у вас возникли трудности, то мы рекомендуем обратиться в службу технической поддержки (см. «Сервисная служба»).

	Нельзя устанавливать на ворота детали, которые не входят в комплект ворот.
	Детям запрещено присутствовать при монтаже ворот.
	При монтаже электропривода следуйте инструкции, входящей в его комплект.
	Перед началом установки ворот убедитесь, что проем подготовлен и пригоден для установки ворот.
	Проем ворот всегда должен быть свободным от посторонних предметов.

ОБЩИЕ УКАЗАНИЯ К МОНТАЖУ

Требования к бригаде

- Оптимальная численность монтажной бригады — 2 человека. При монтаже ворот с приводом в составе бригады должен быть квалифицированный электрик.
- Среднее время проведения монтажа — 3,5 часа.
- Монтаж ворот должны осуществлять бригады, прошедшие обучение и получившие соответствующие сертификаты в центрах обучения DoorHan.
- Бригада должна быть обеспечена специальным монтажным инструментом (см. стр. 4).

Требования к установке

- Вертикальные направляющие должны устанавливаться строго вертикально, что проверяется строительным уровнем.
- Диагонали горизонтальных направляющих должны быть равны (допустимое отклонение составляет ±5 мм).
- В случае неровной поверхности пола необходимо выровнять вертикальные направляющие по горизонтали, подкладывая деревянный брусок под угловую стойку.
- Соединение узлов конструкции должно осуществляться строго

в соответствии с инструкцией.

- Боковые стыки панели должны быть строго на одной линии, зазоры не допускаются.
- Регулировка натяжения пружин осуществляется путем перемещения нижней законцовки пружины относительно кронштейна натяжителя пружины (см. стр. 12).
- Способы крепления к стене:
 - а) если материал стен обладает высокой прочностью (цельный кирпич, бетон с высокой прочностью сжатия, металлический швеллер), то крепление основных несущих элементов можно осуществлять напрямую к ним;
 - б) если материал стен обладает низкой прочностью (пустотелый кирпич, газосиликатный блок, бетоны с низкой прочностью на сжатие, дерево, и т. д.), то необходимо предварительно установить стальной профиль по периметру проема.
- Перед началом монтажа проверьте состав изделия в соответствии со спецификацией, входящей в комплект.

Ответственность за монтаж

- Производитель DoorHan не осуществляет непосредственного контроля за монтажом, обслуживанием и эксплуатацией секционных ворот и не несет ответственность за безопасность их установки и качество монтажа.
- Содержание инструкции не может служить основанием для предъявления любого рода претензий к производителю DoorHan.
- Ответственность за качество монтажа секционных ворот несет организация, осуществляющая монтаж.
- Компания DoorHan оставляет за собой право на внесение изменений в данную инструкцию без уведомления заказчика.

ЭКСПЛУАТАЦИЯ ВОРОТ

- Ворота должны подниматься и опускаться без затруднений.
- Ворота необходимо сбалансировать — они не должны самопроизвольно опускаться или подниматься.
- Закрывание и открытие ворот необходимо осуществлять строго с помощью установленной ручки.
- Ворота запираются с помощью специальной защелки или механического замка.
- Не наносите смазку на направляющие ворот.
- В зоне работы ворот во время их эксплуатации не должно быть детей, животных и посторонних предметов.

АВАРИЙНЫЕ СИТУАЦИИ

- В случае поломки ворот запрещено самостоятельно проводить ремонтные работы, мы рекомендуем вызвать сервисную службу.
- При срабатывании устройства защиты убедитесь, что никто не пострадал. Вызовите сервисную службу.
- В случае затруднительного поднятия ворот убедитесь, что все компоненты ворот в порядке и после этого проведите регулировку. Если есть повреждения, то необходимо связаться с сервисной службой.










СЕРВИСНАЯ СЛУЖБА

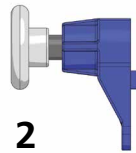
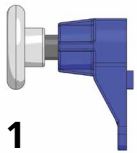
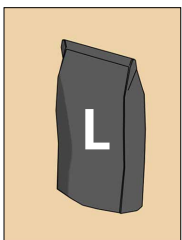
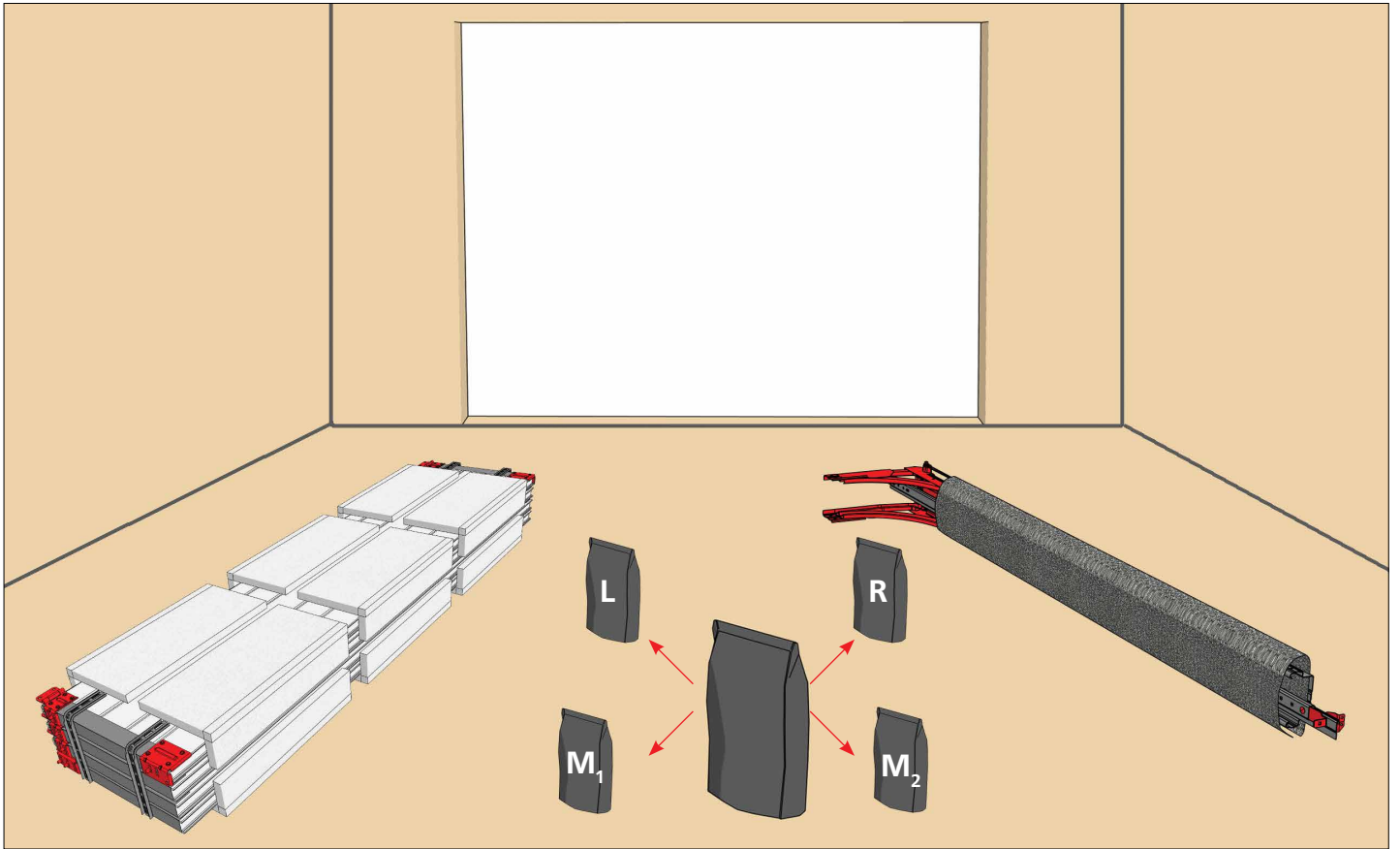
В случае возникновения затруднений вам необходимо обратиться в сервисную службу по следующим адресам:

- а) support@doorhan.com,
- б) по адресу покупки изделия.

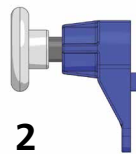
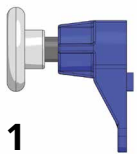
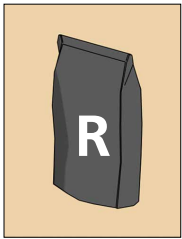
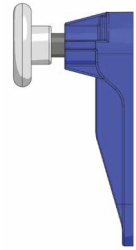
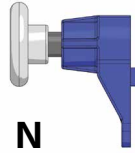
Вы можете связаться с вашим дилером по всем вопросам, возникшим в ходе эксплуатации ворот. Адреса и телефоны смотрите в договоре.

УСЛОВНЫЕ ОБОЗНАЧЕНИЯ

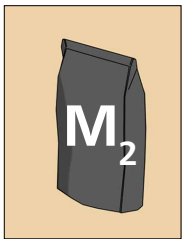
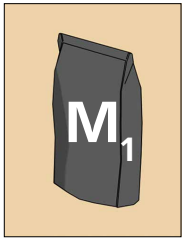
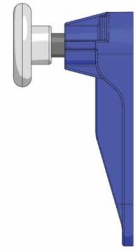
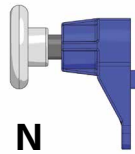
	Деталь ворот		Применить усилие		Неправильная установка		Обратить внимание		Демонтаж элемента конструкции
	Крепежный элемент		Выставить по уровню		Правильная установка		Извлечь из упаковки		

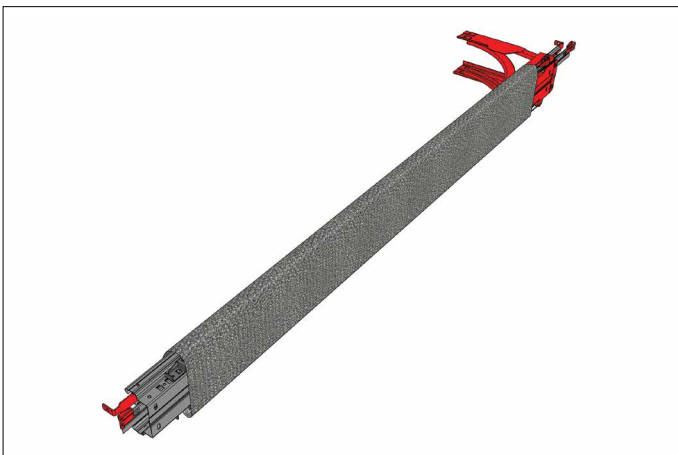
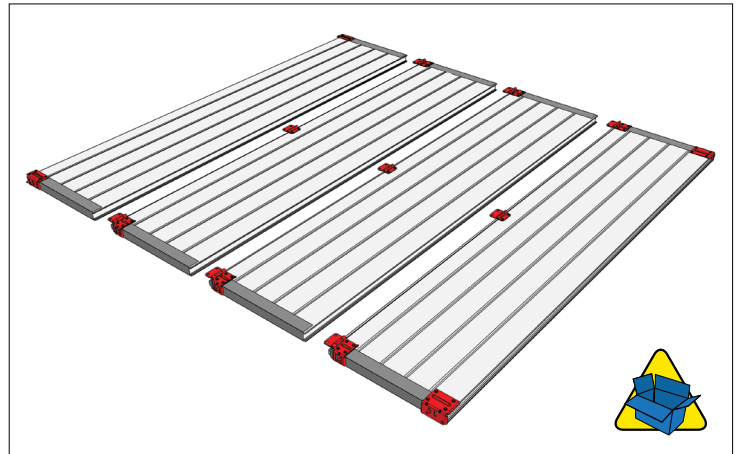
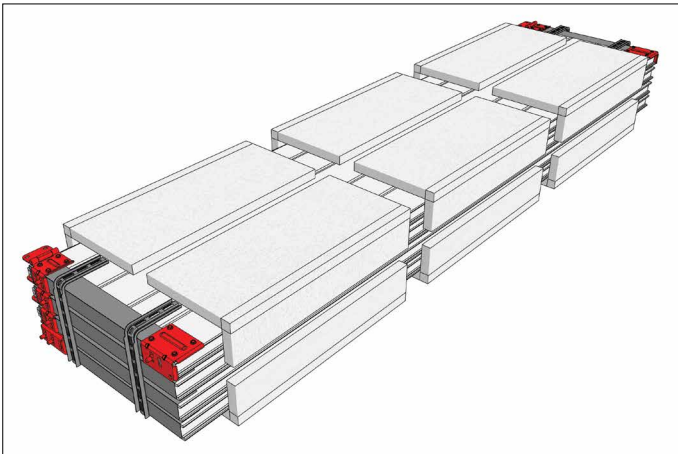
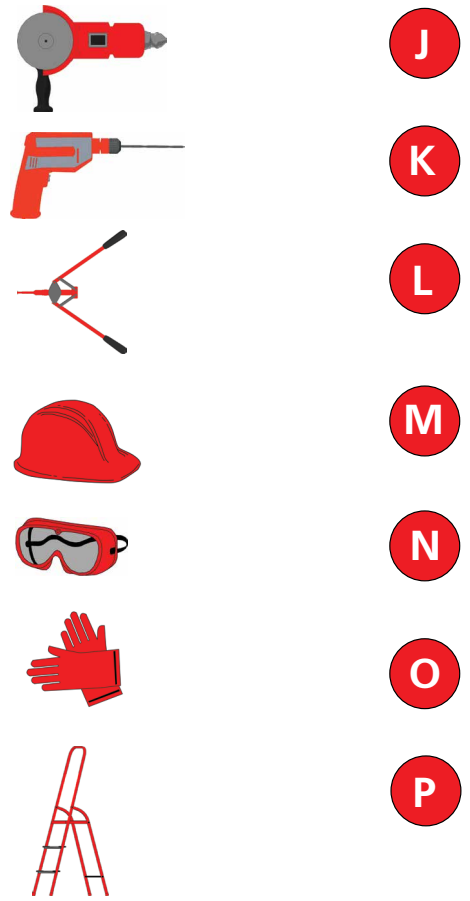
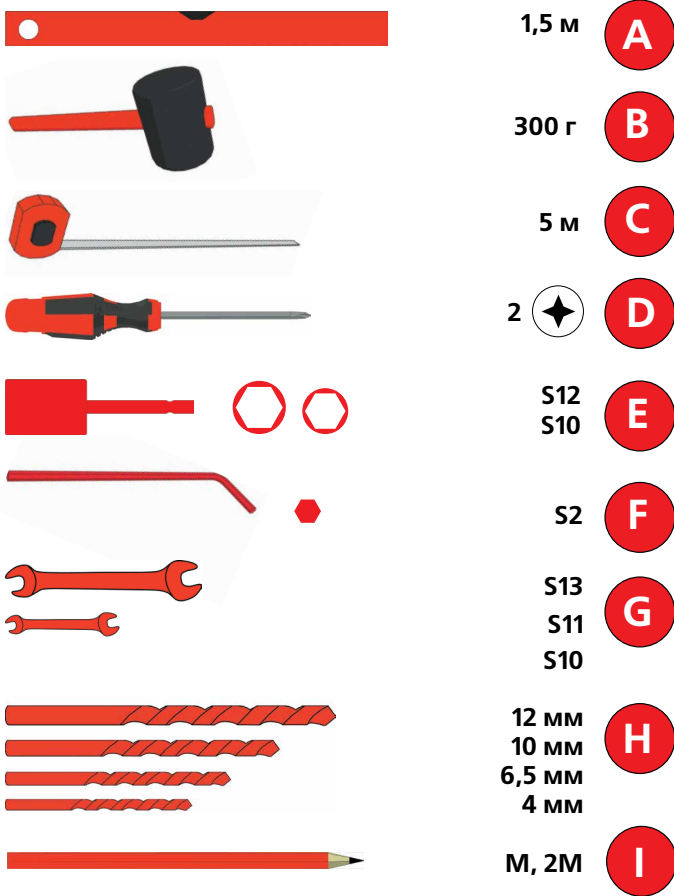


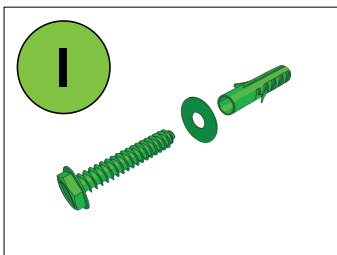
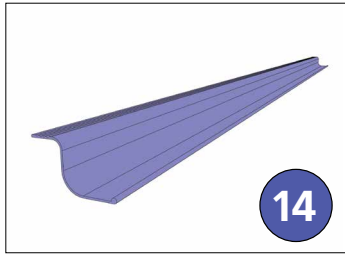
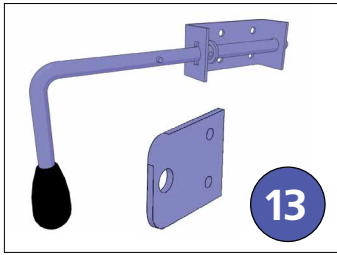
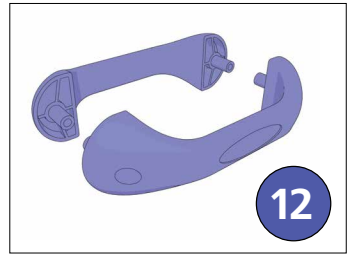
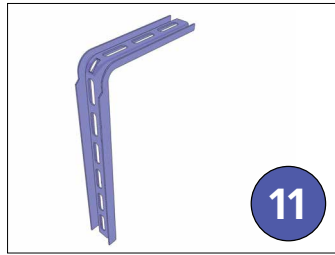
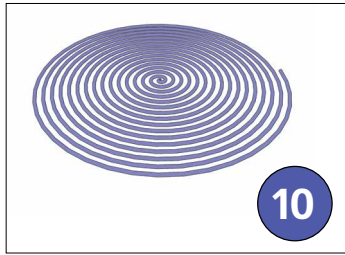
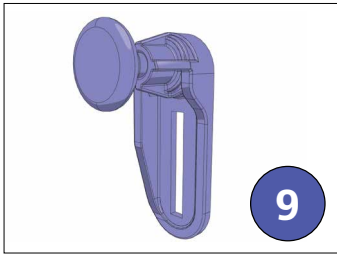
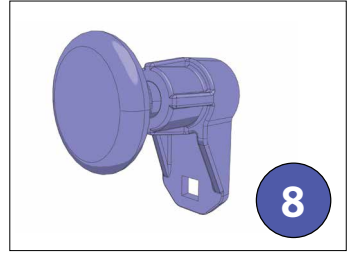
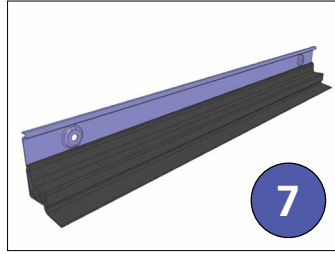
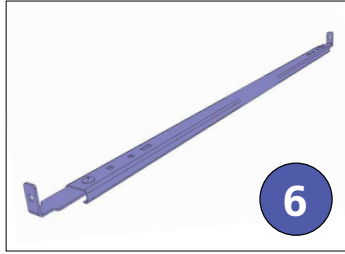
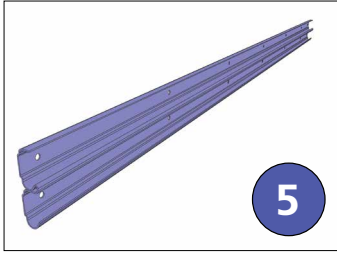
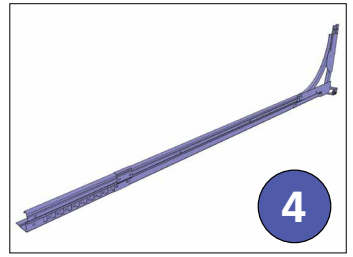
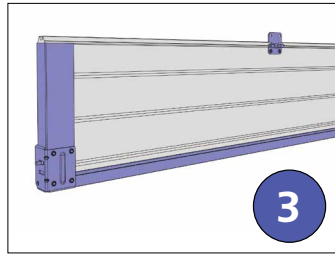
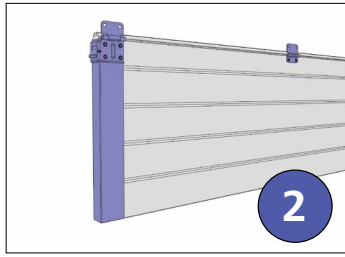
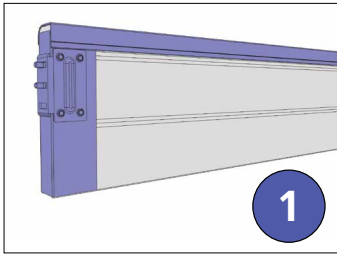
...



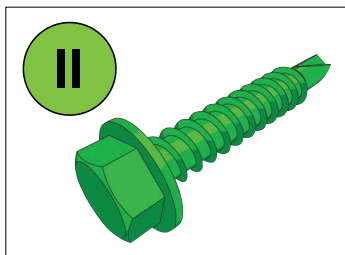
...



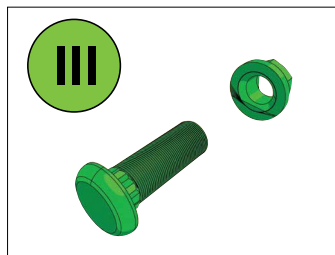




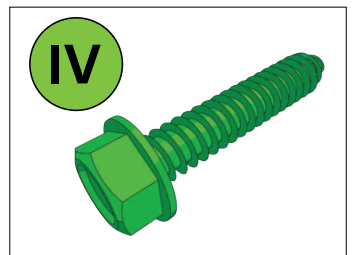
8 × 100 MM



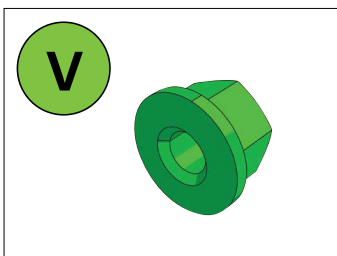
1/4 × 3/4"



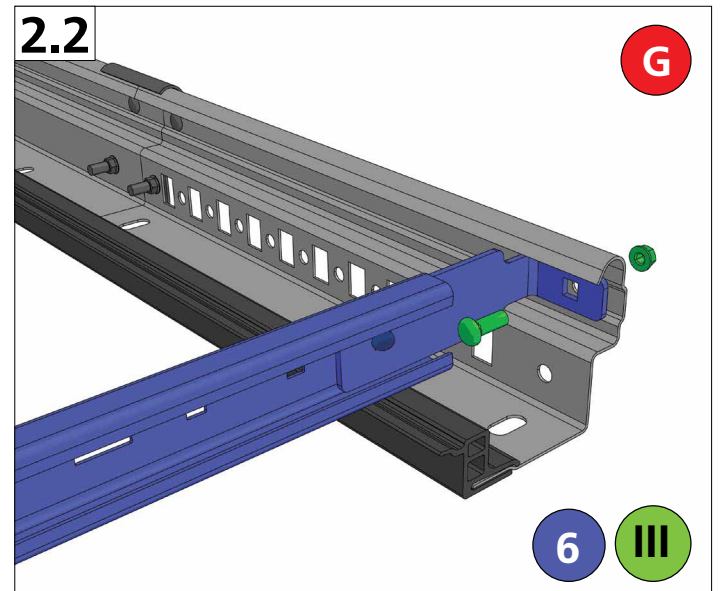
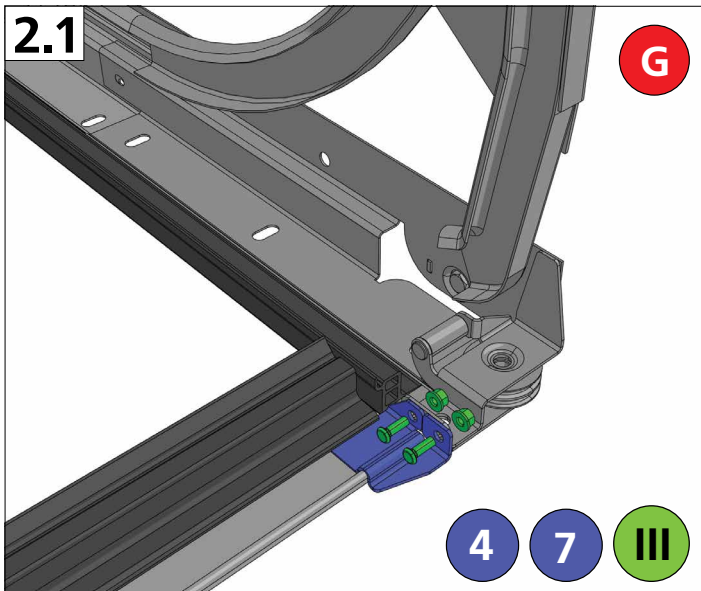
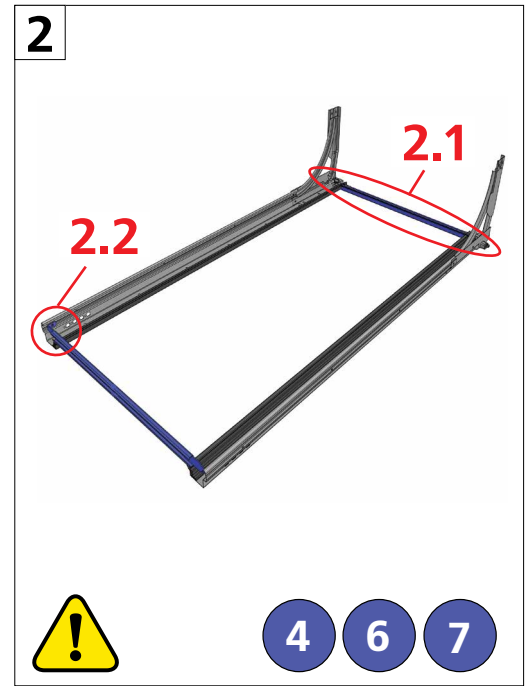
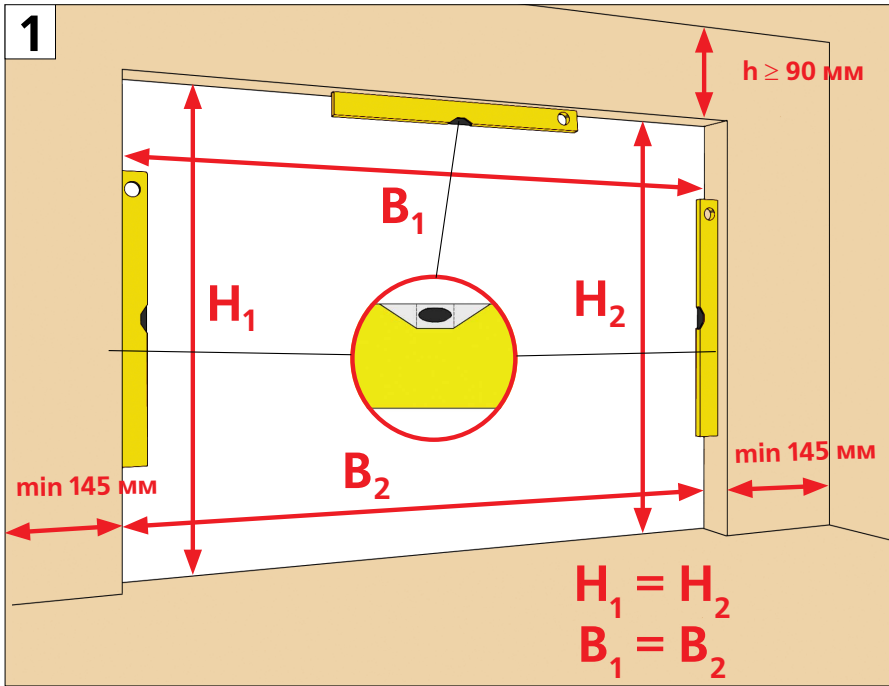
6,3 × 38 MM

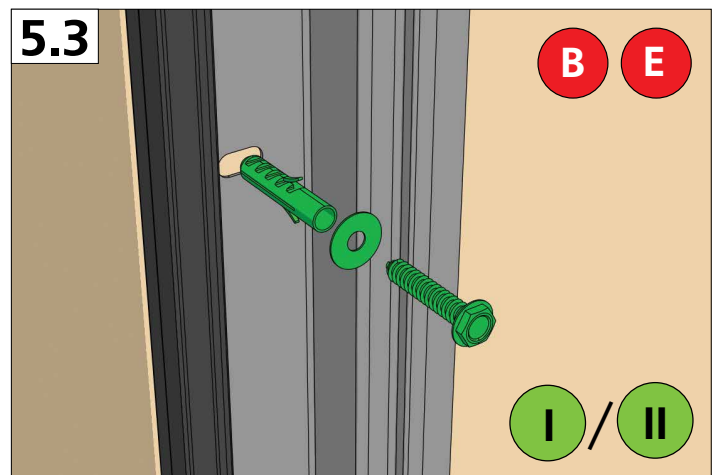
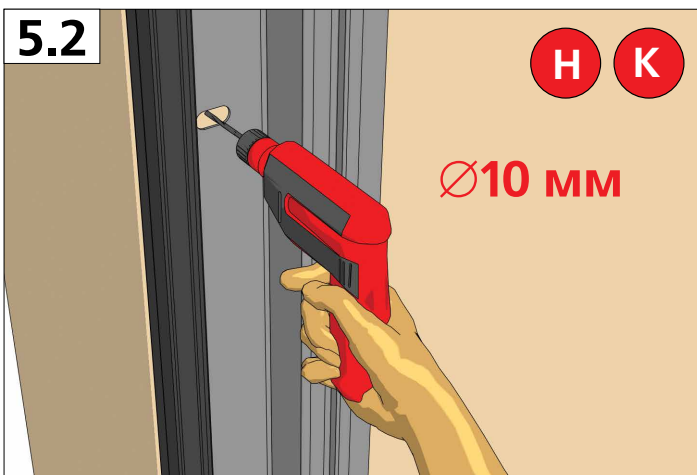
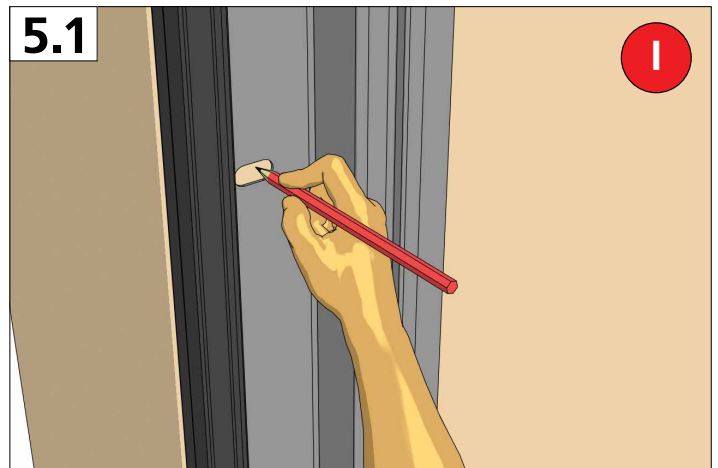
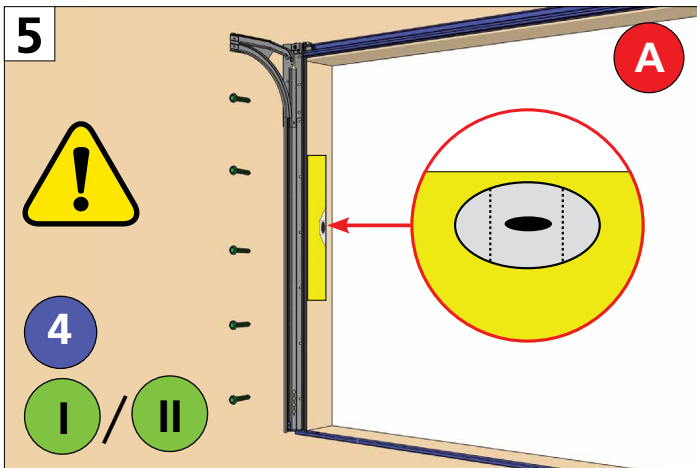
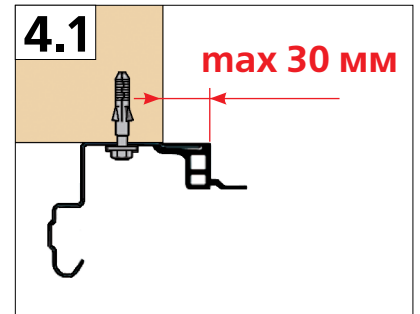
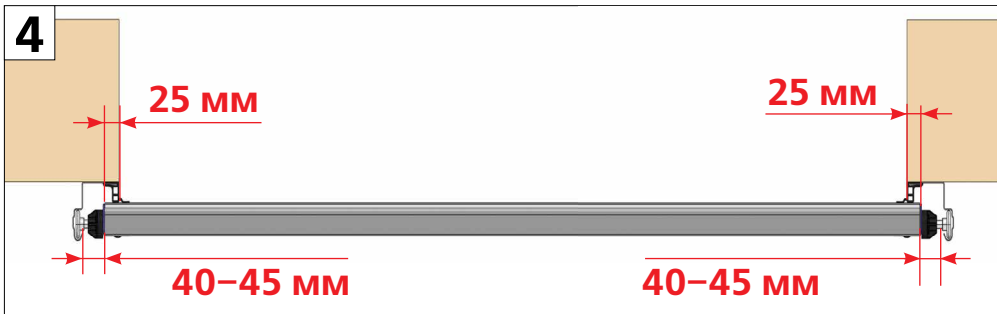
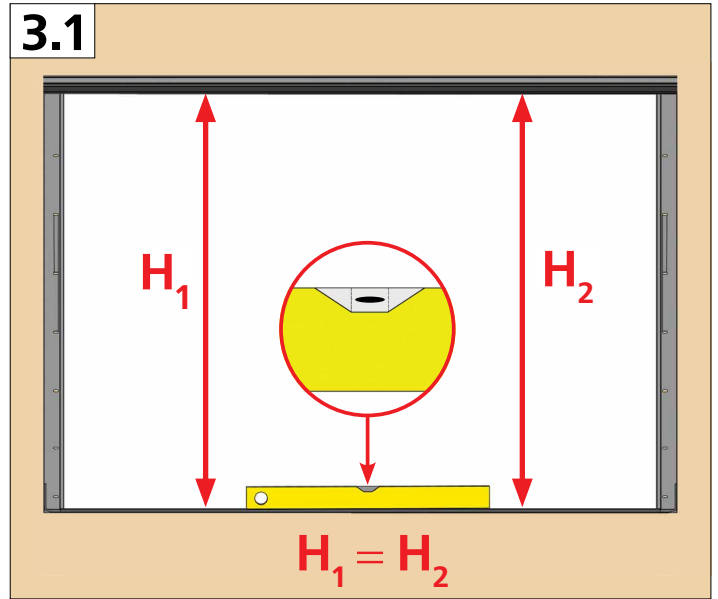
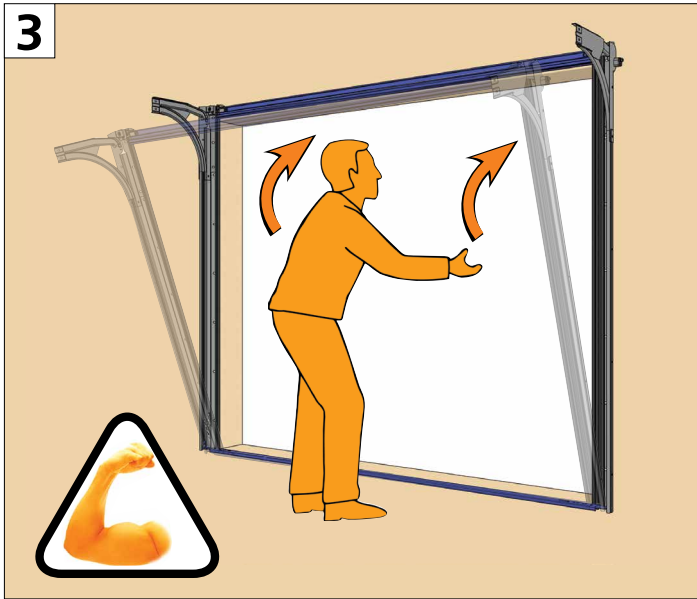


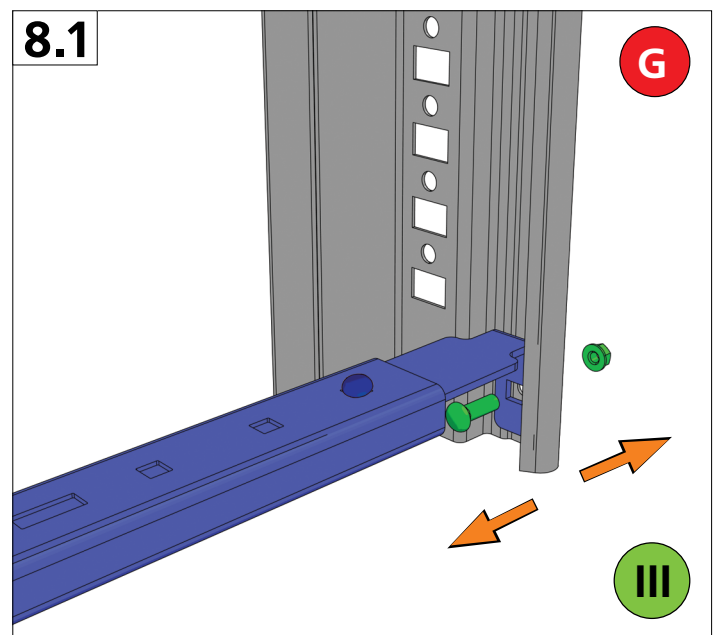
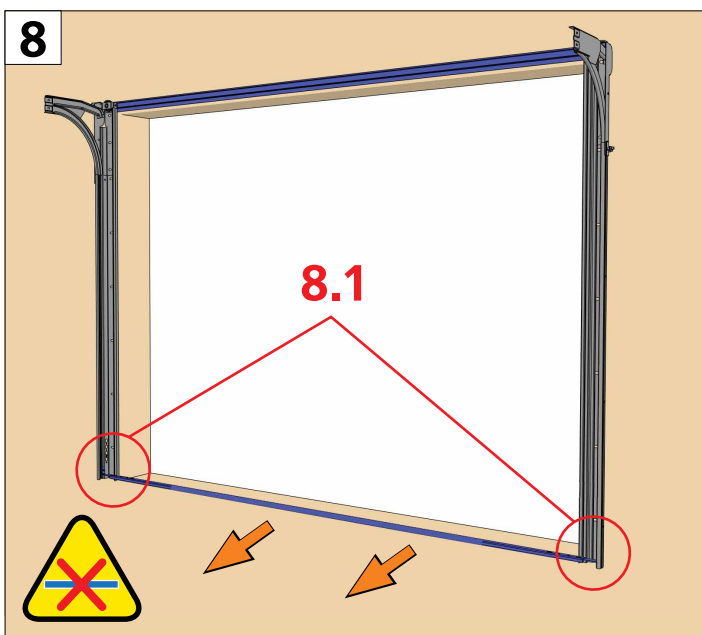
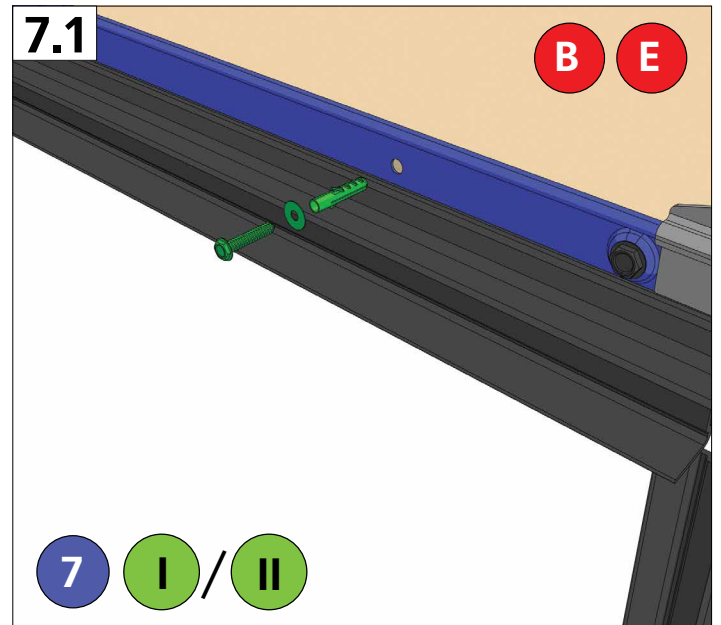
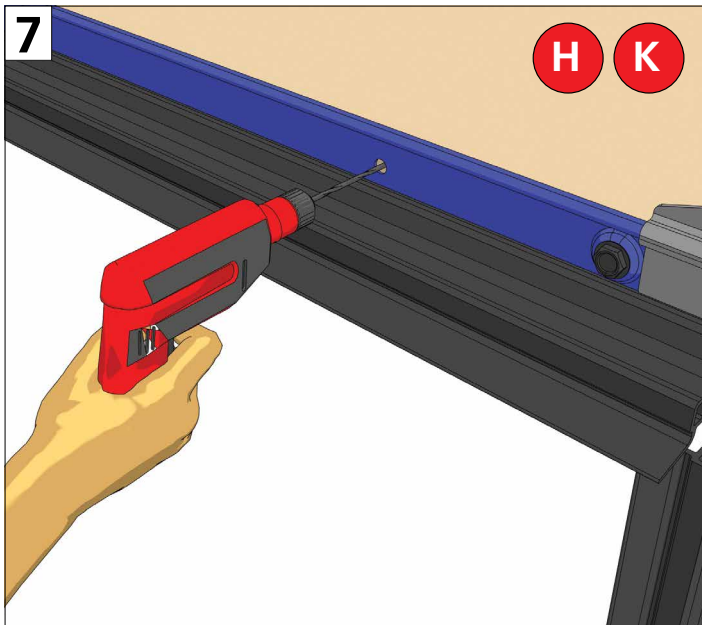
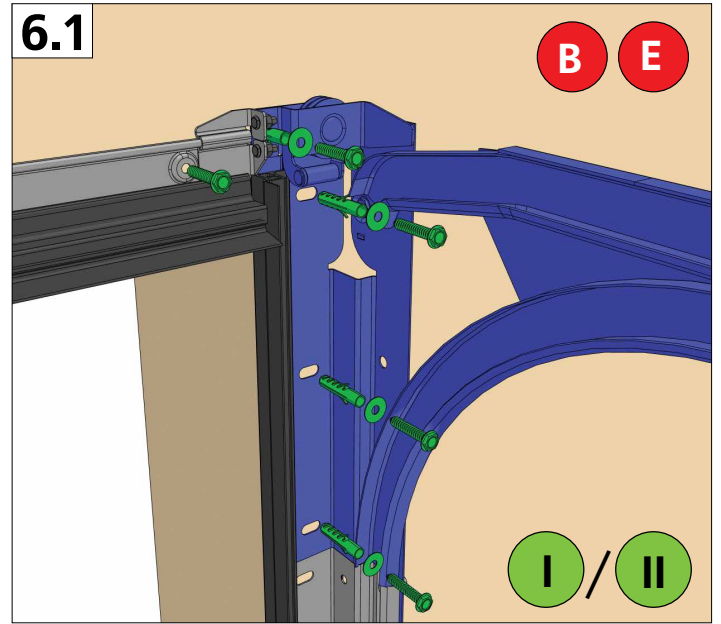
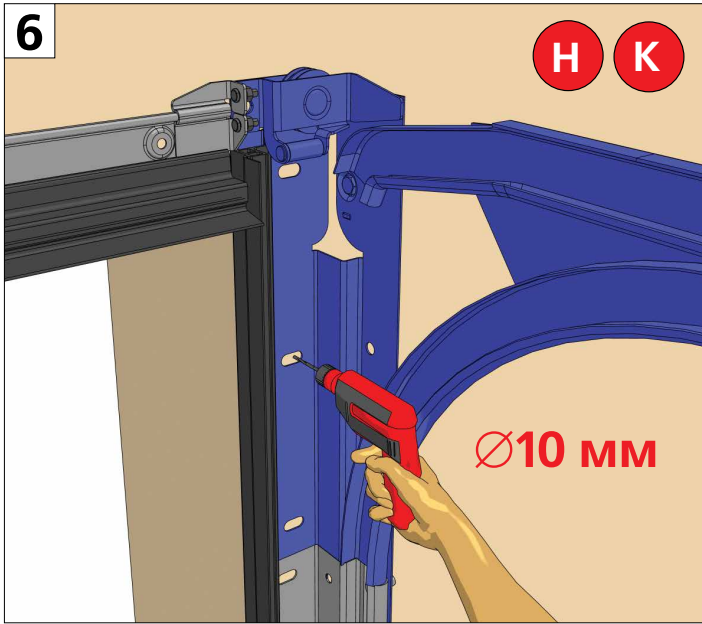
6,3 × 25 MM

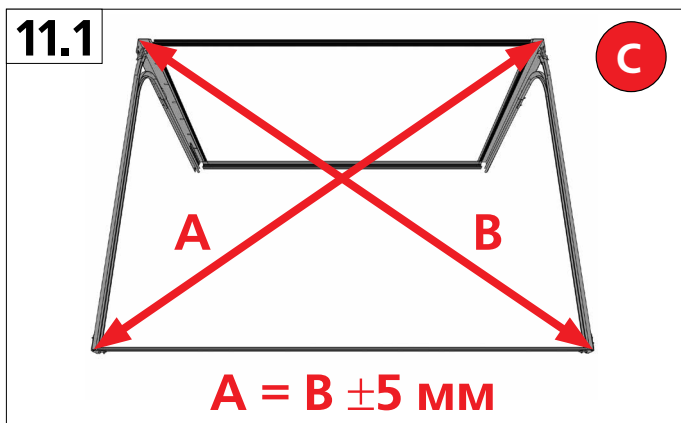
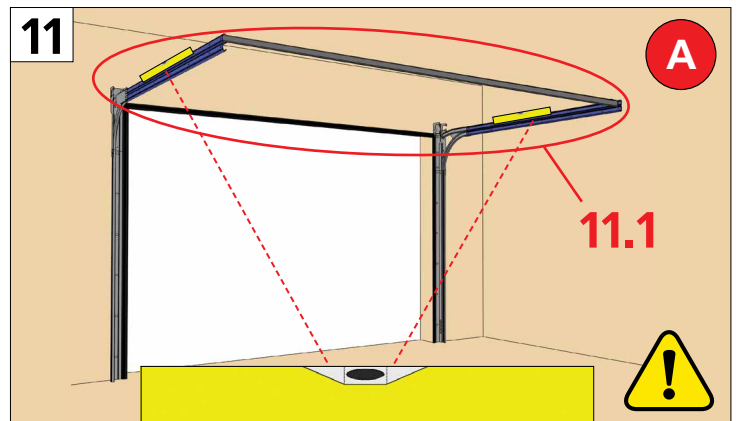
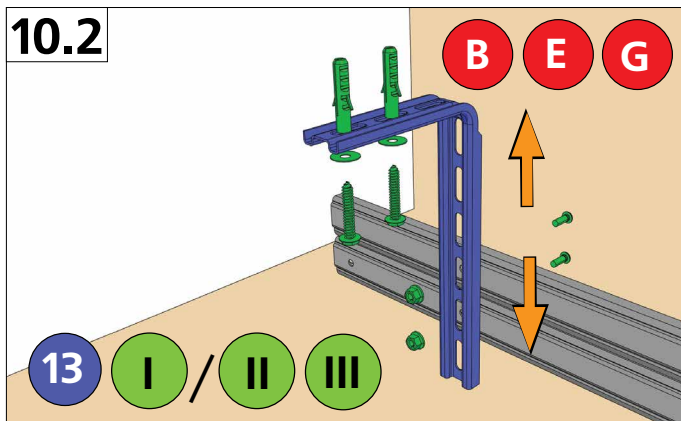
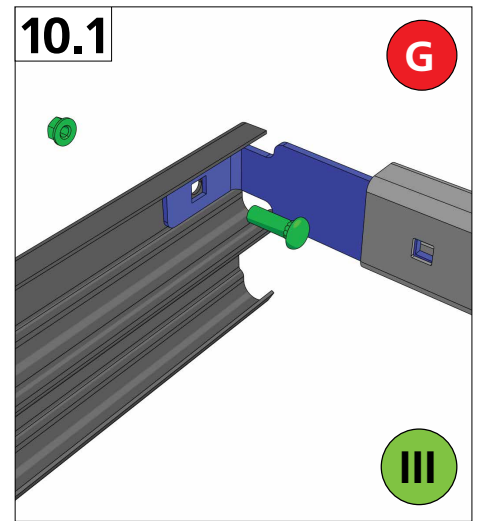
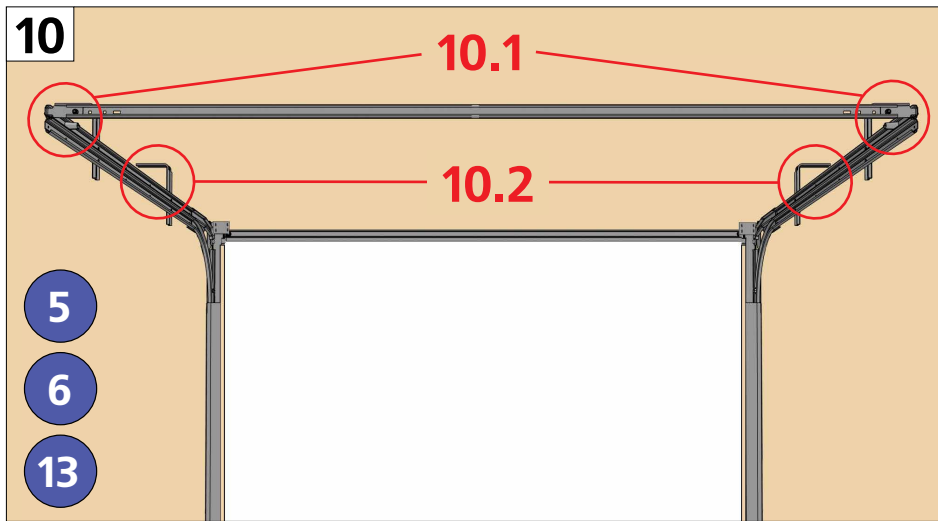
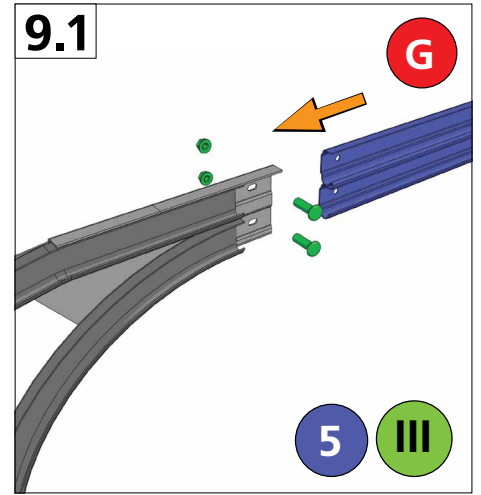
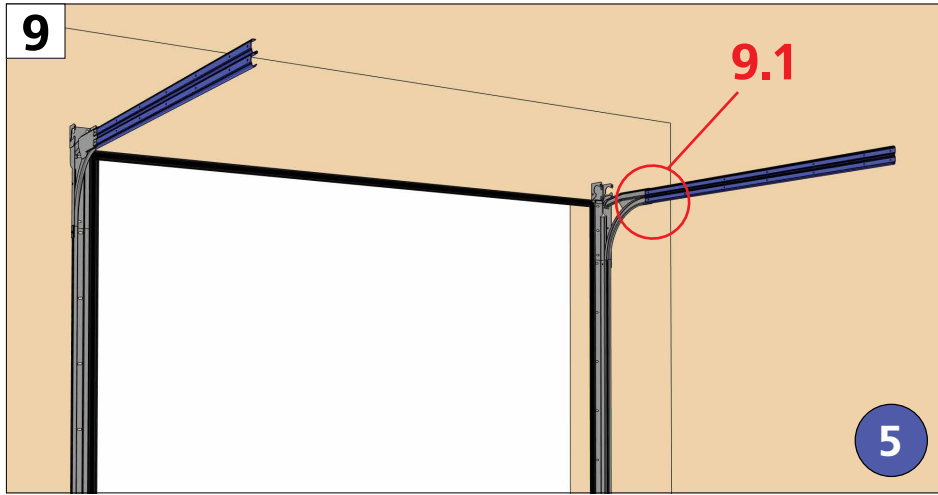


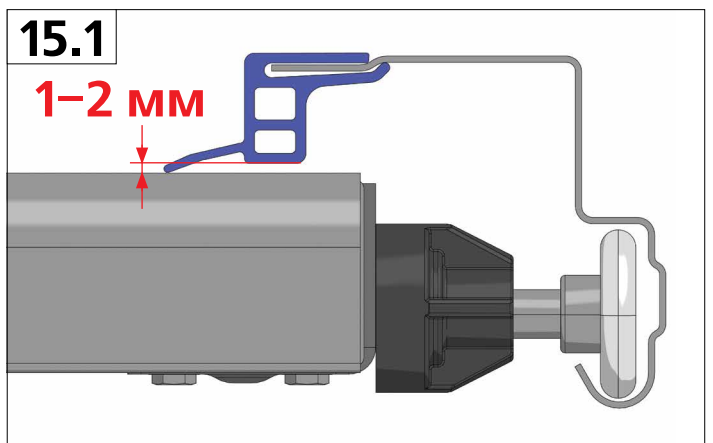
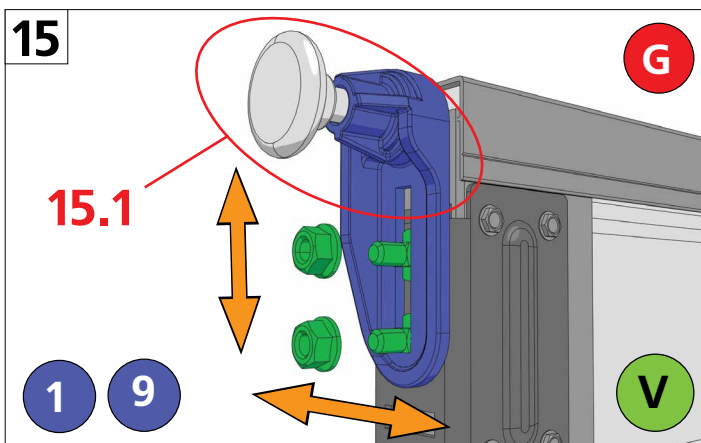
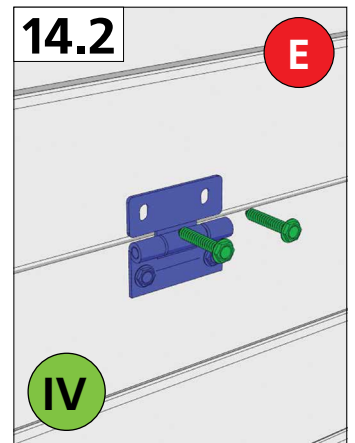
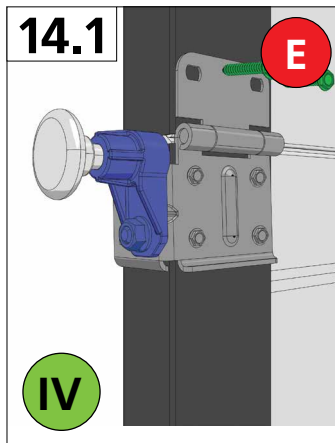
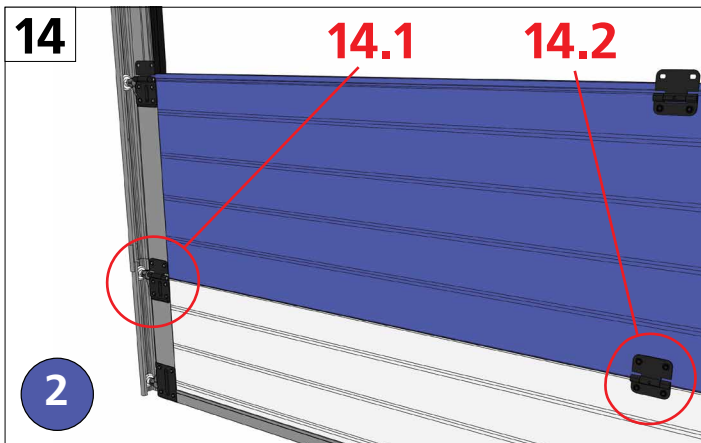
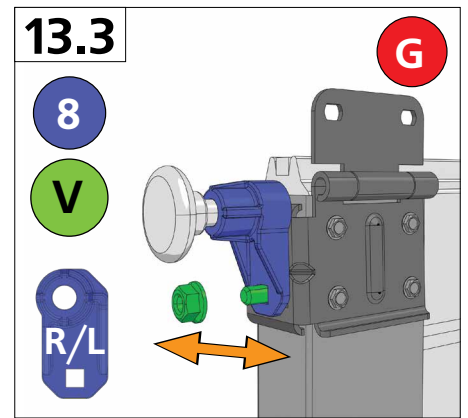
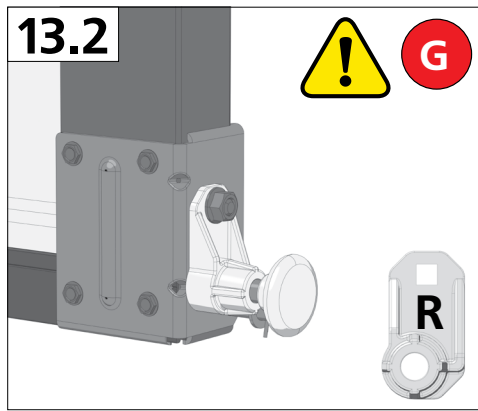
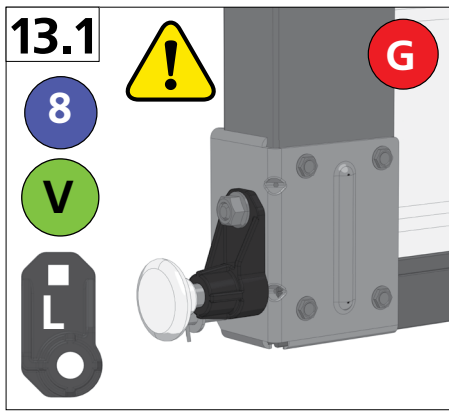
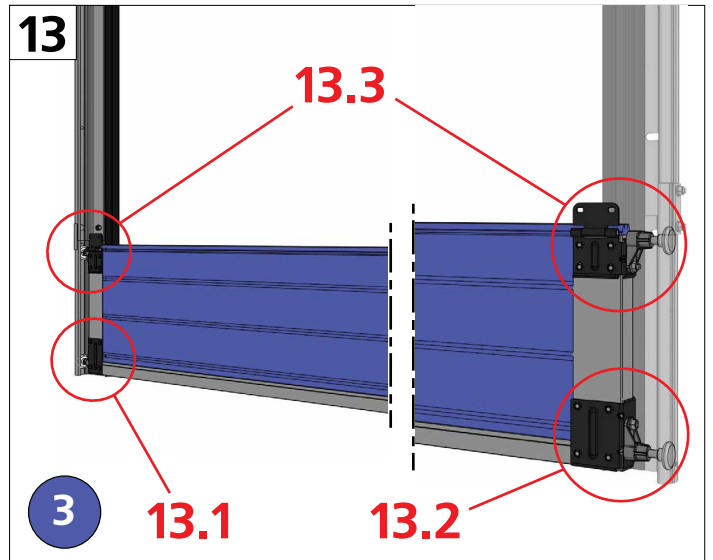
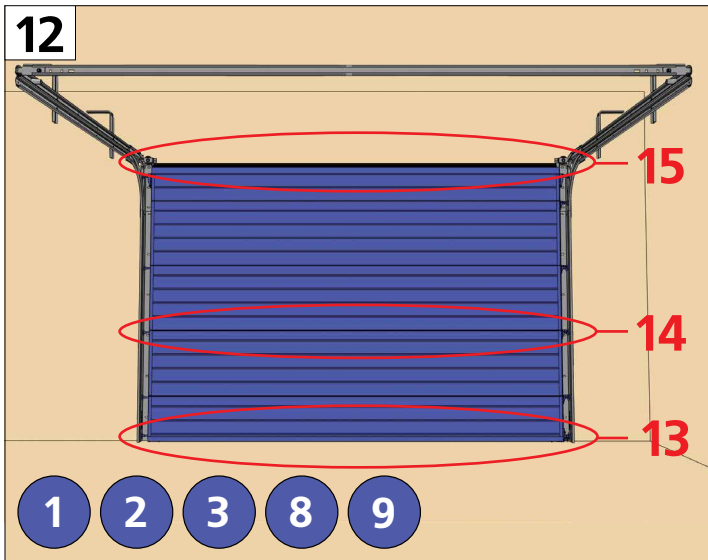
M8

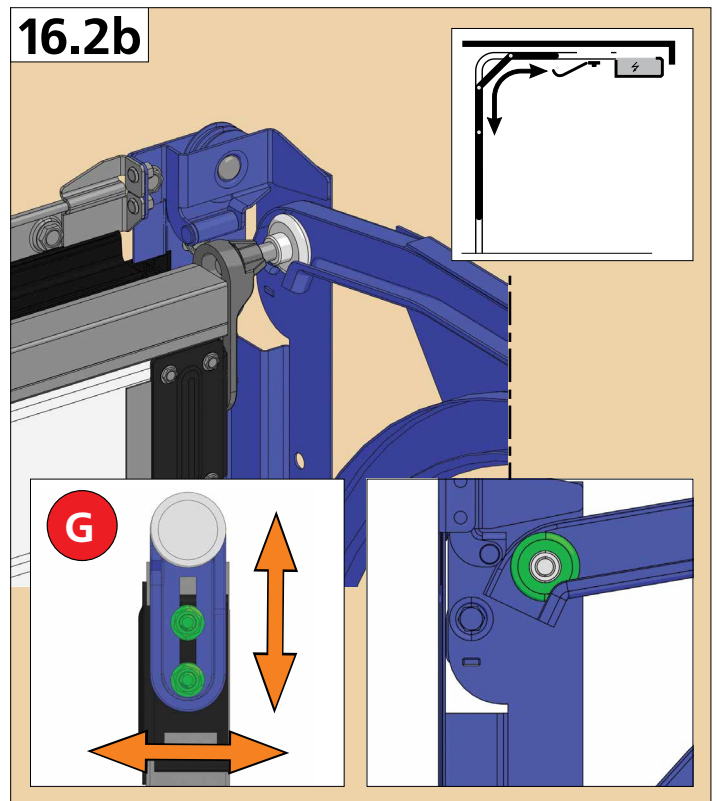
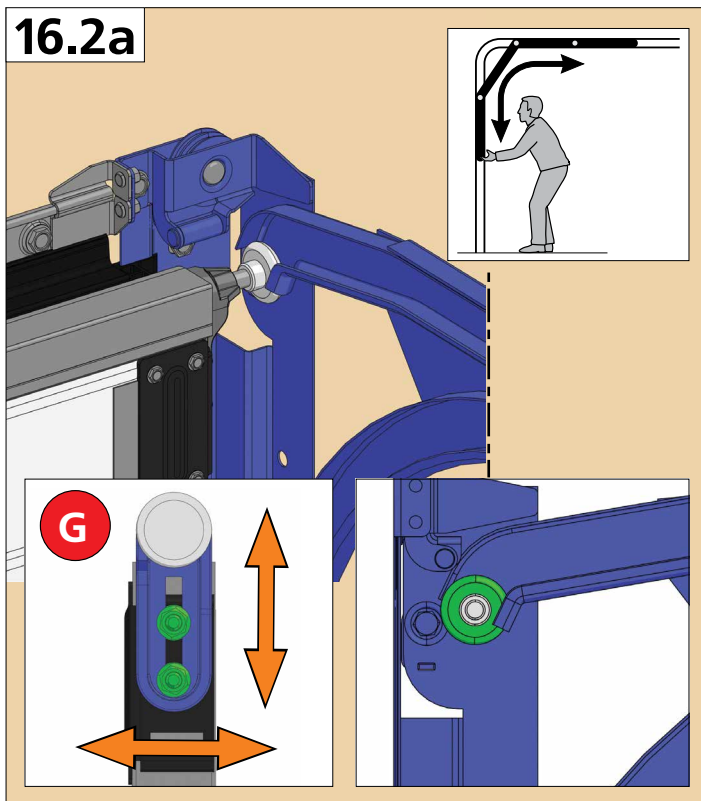
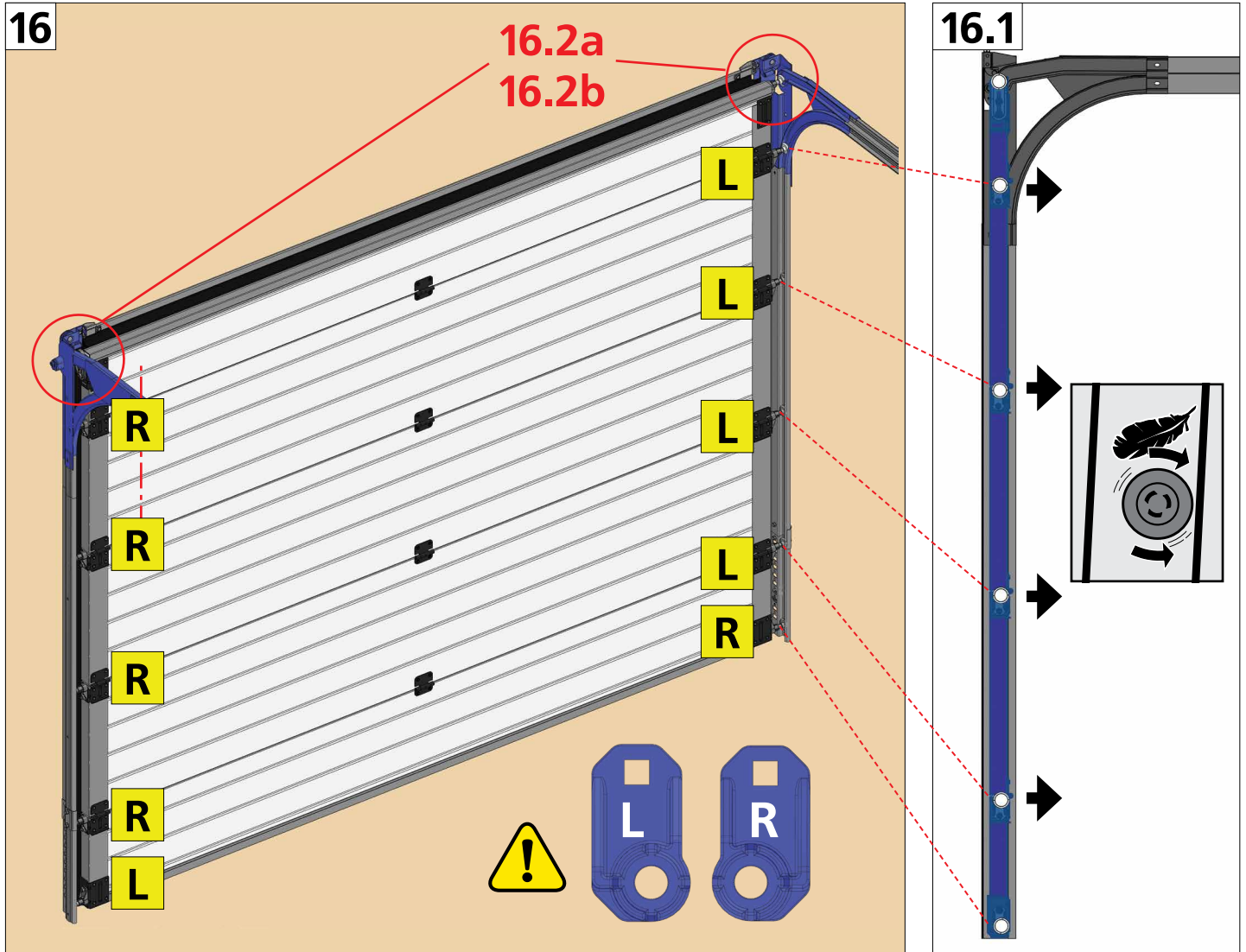


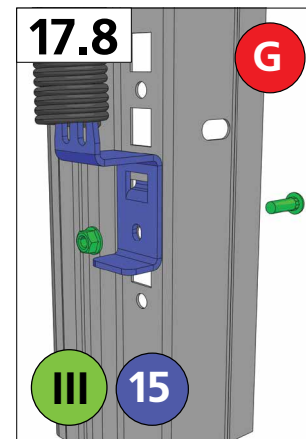
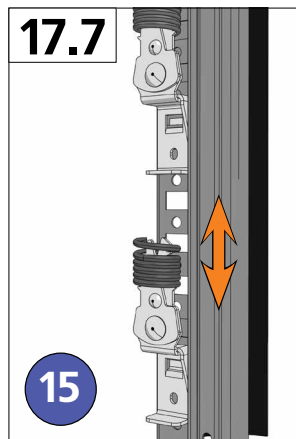
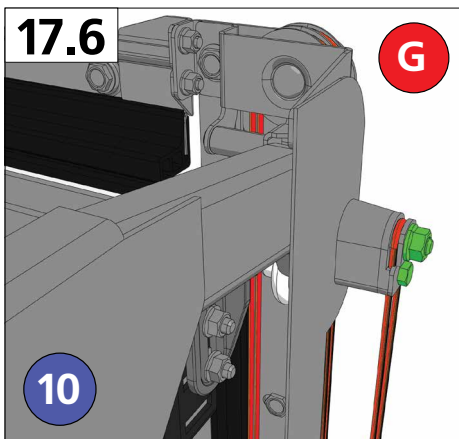
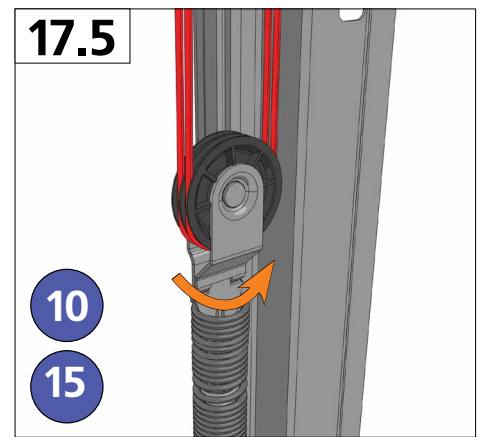
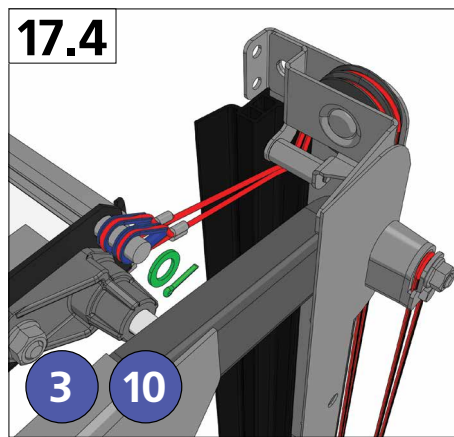
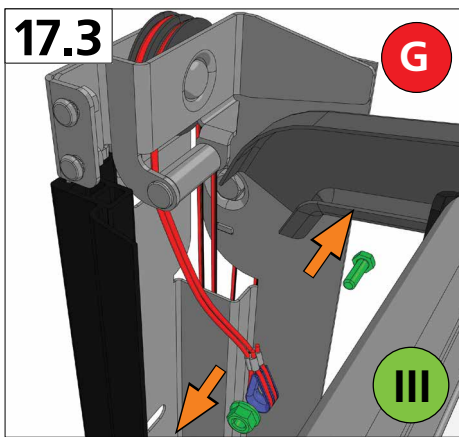
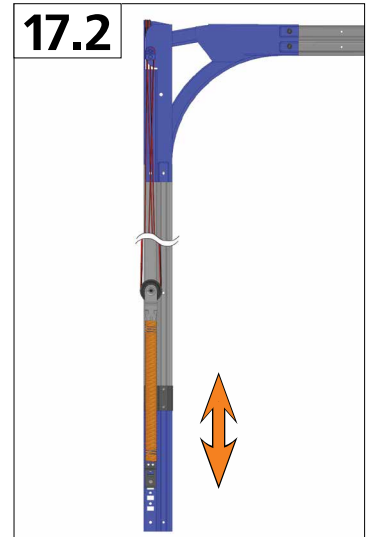
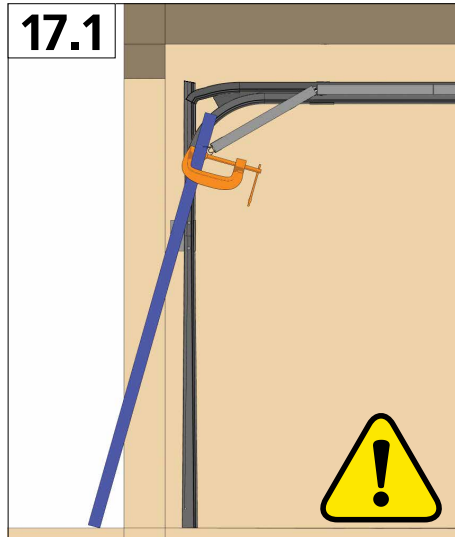
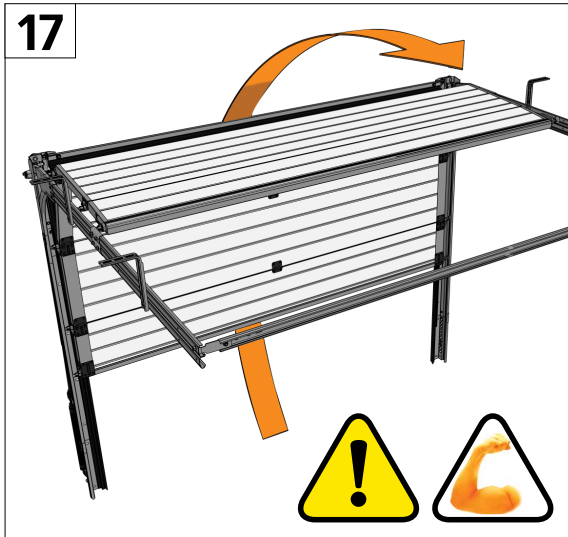












DOORHAN®

Тел: +7 495 933 2400
Факс: +7 495 937 9550

Серийный номер:

Тип ворот:

Тип подъема:

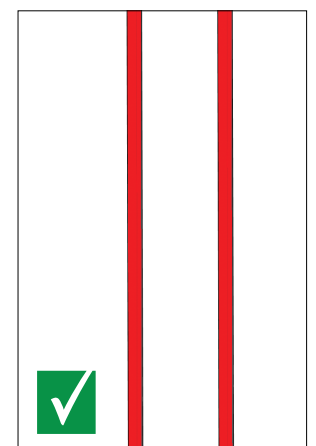
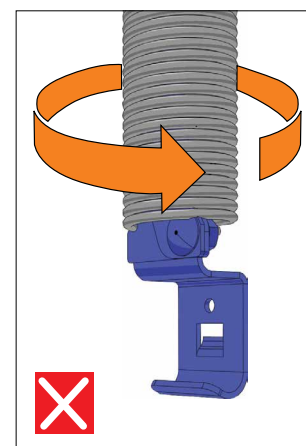
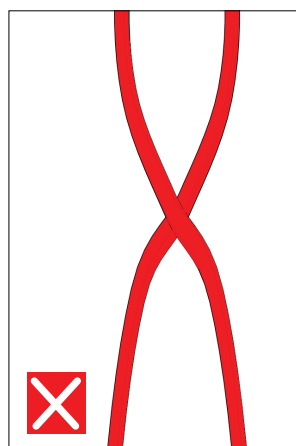
Пружины:

Масса ворот:

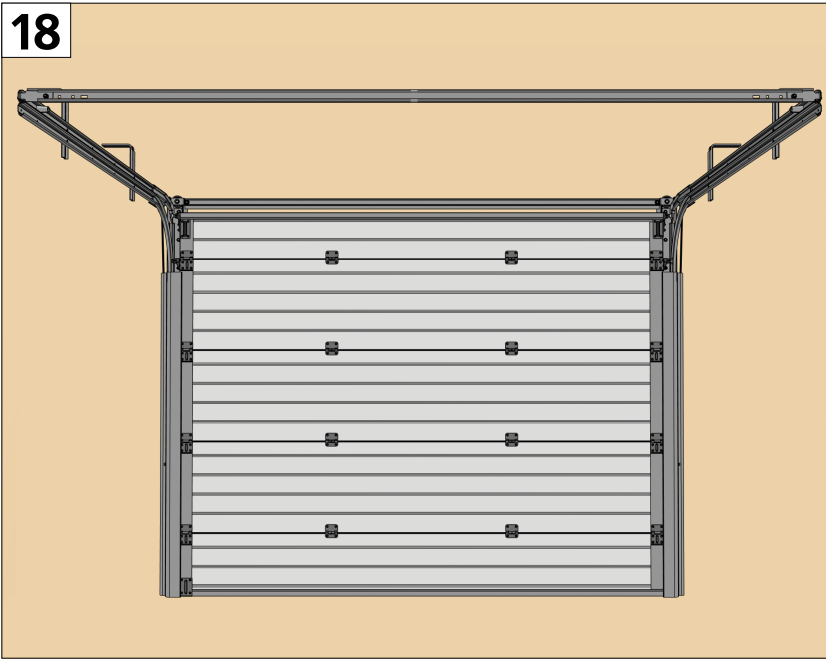
Год выпуска:

CE

Директива 89/106/CE
UNI EN 13241-1 2004



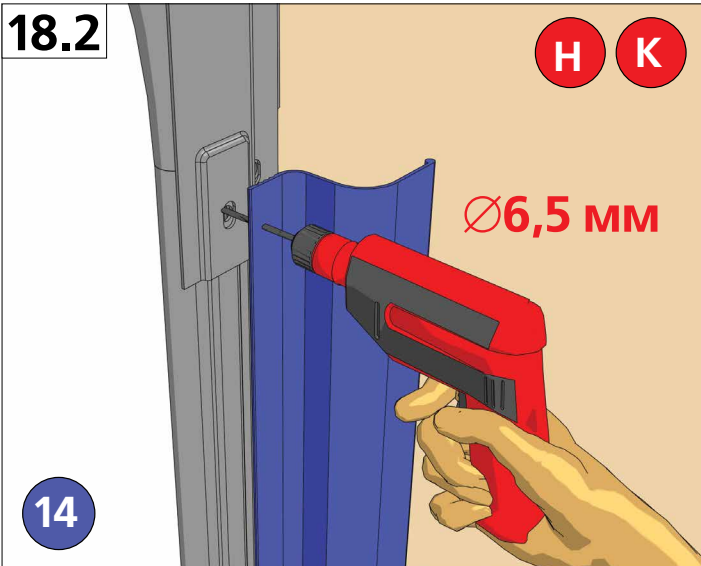
18



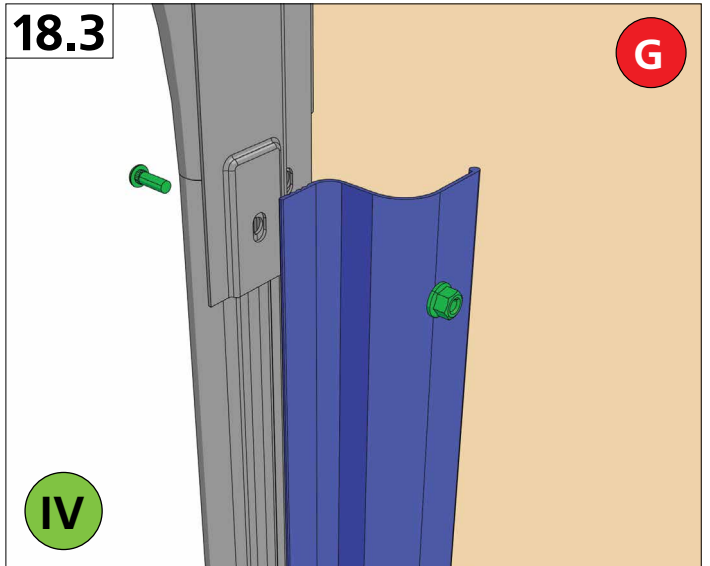
18.1

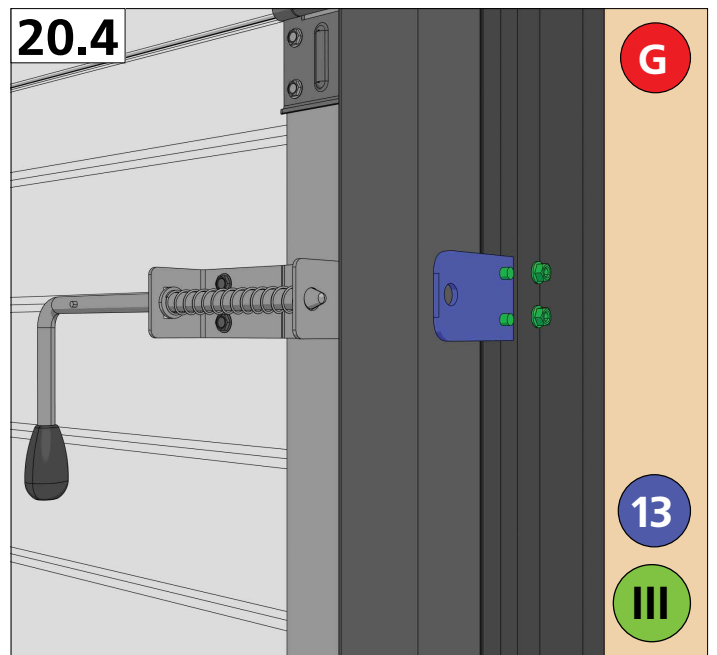
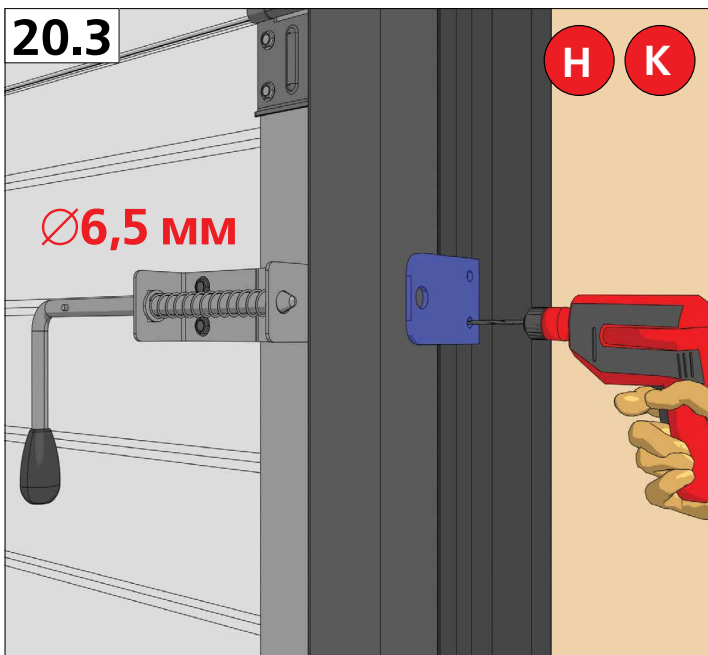
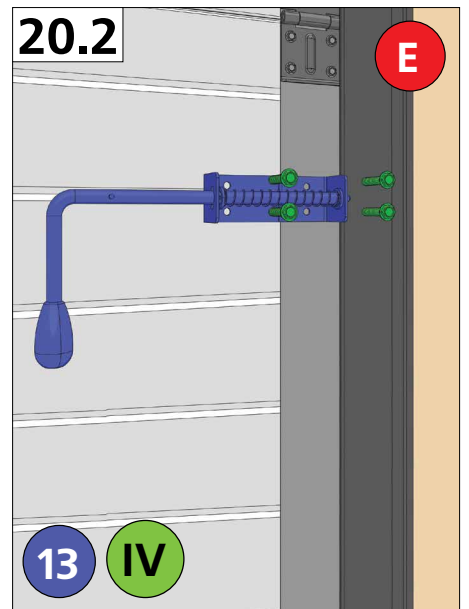
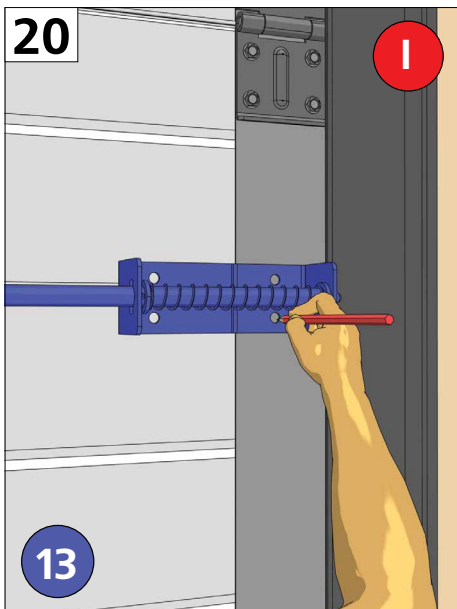
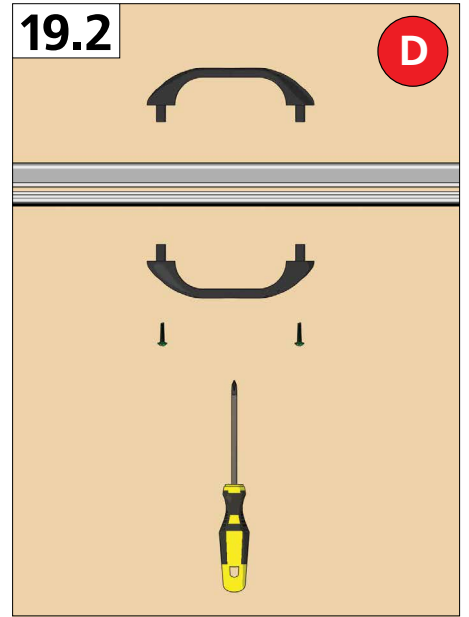
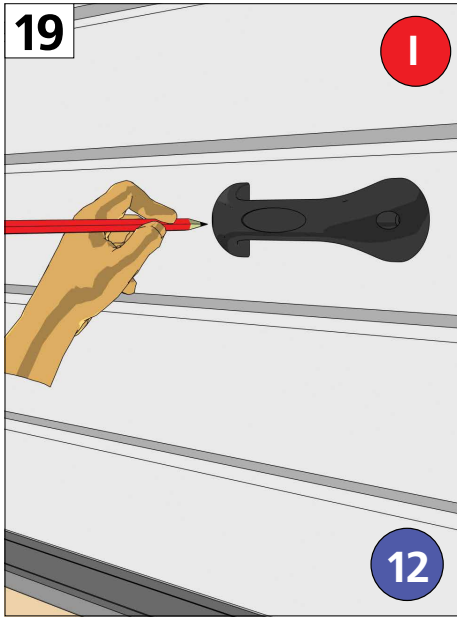


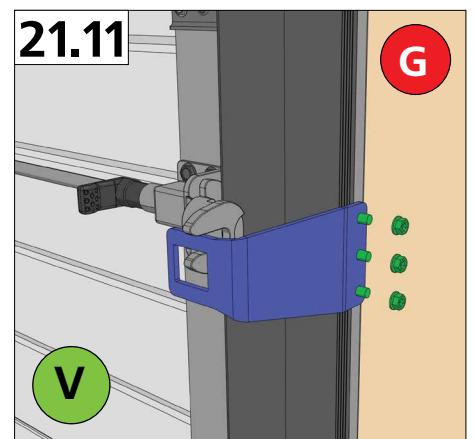
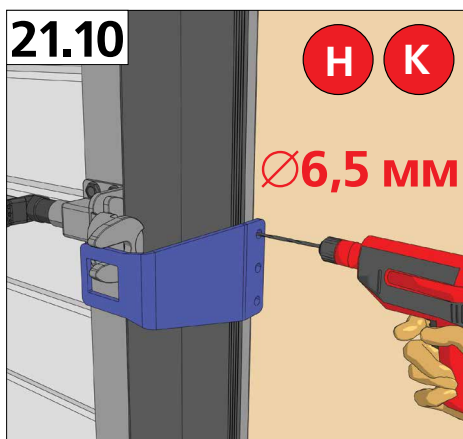
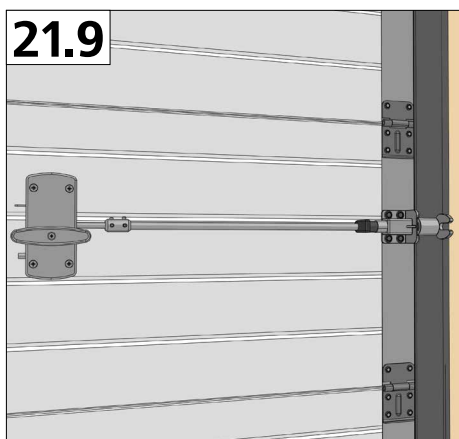
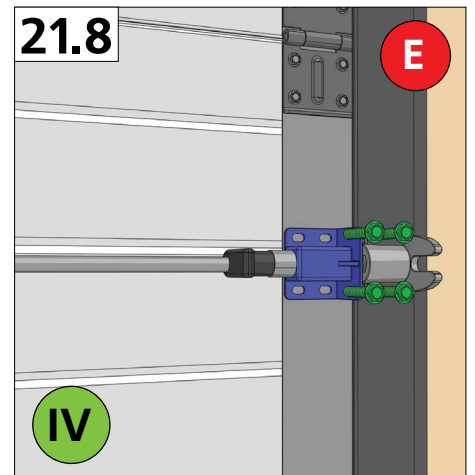
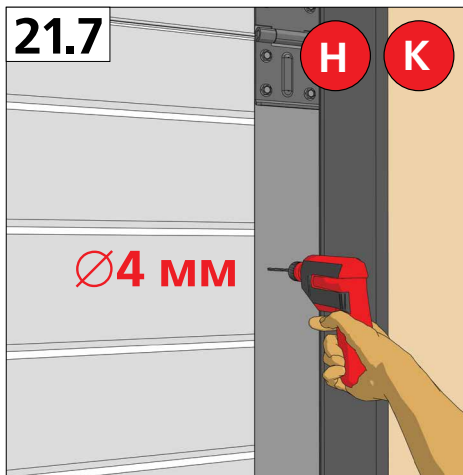
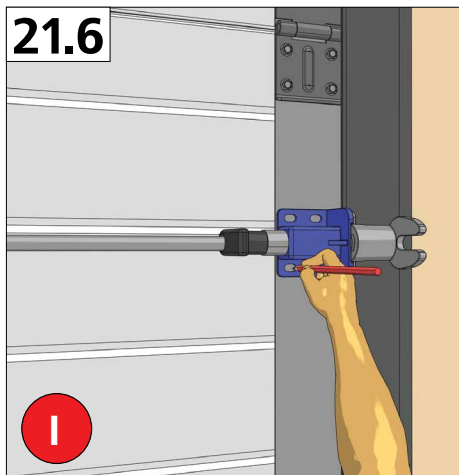
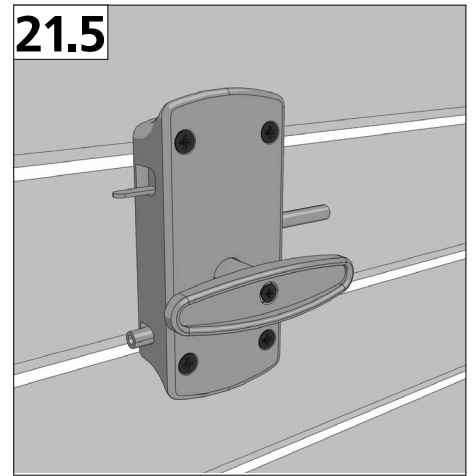
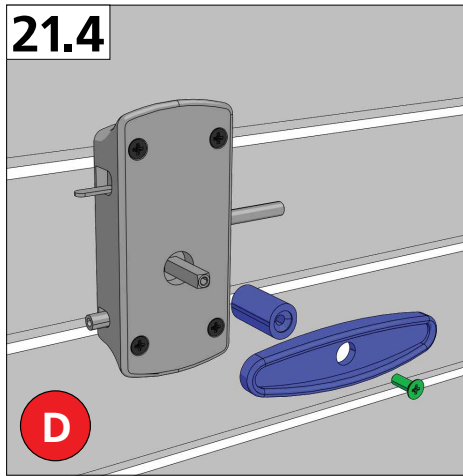
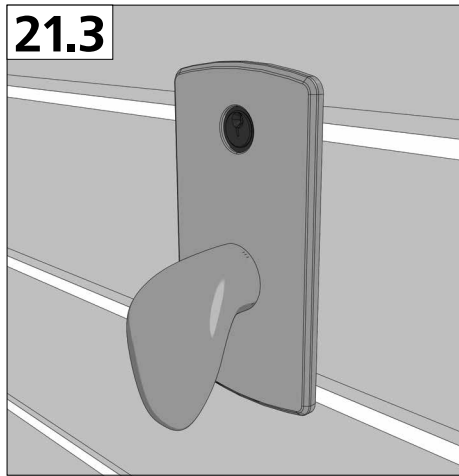
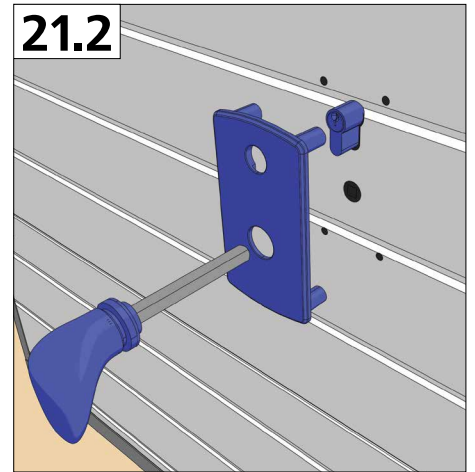
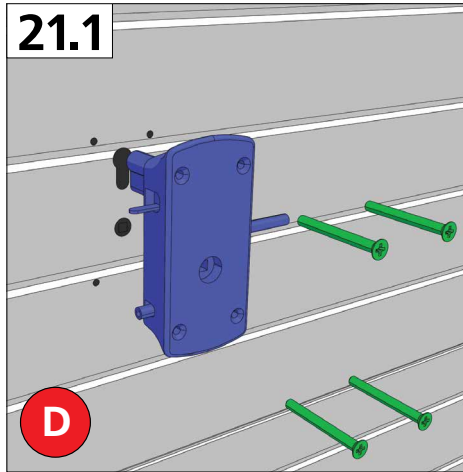
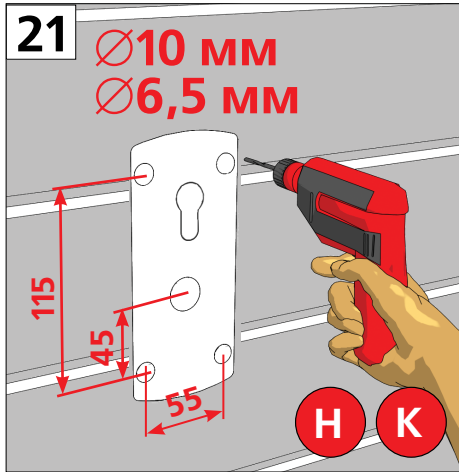
18.2



18.3







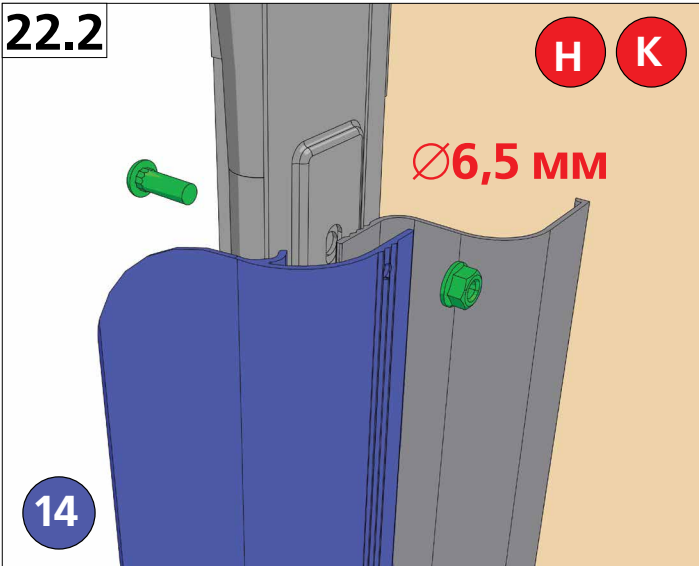
22



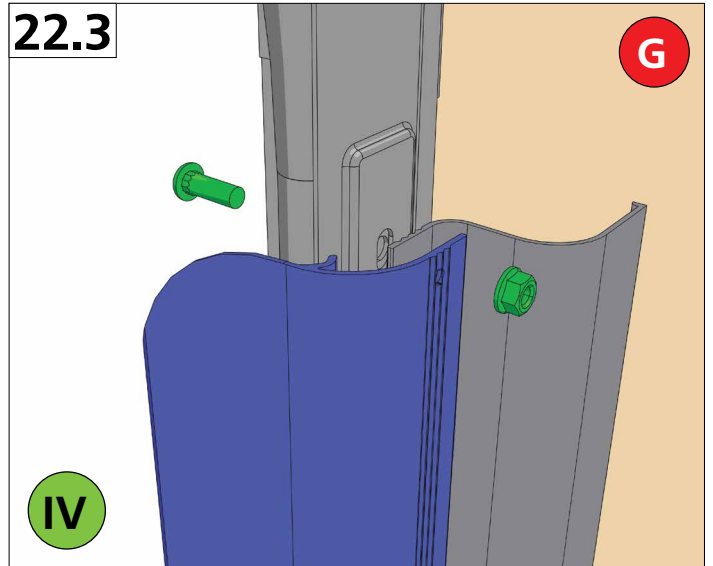
22.1

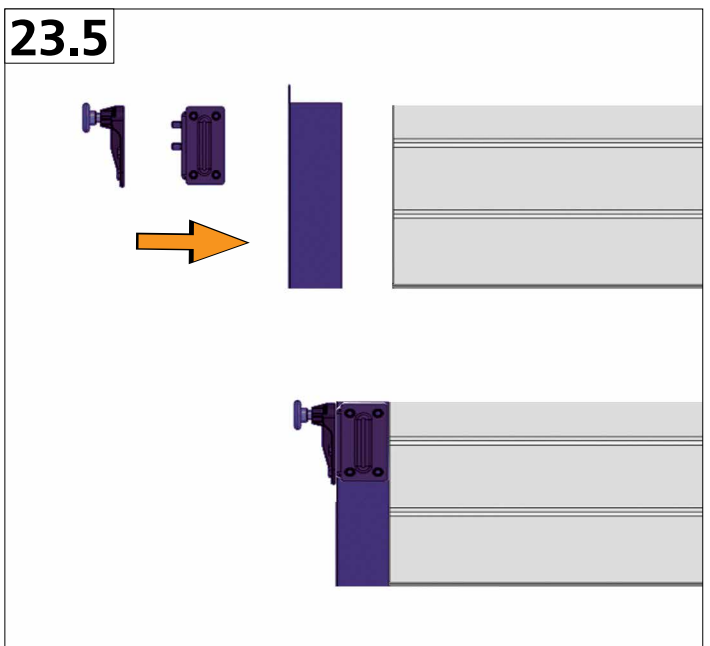
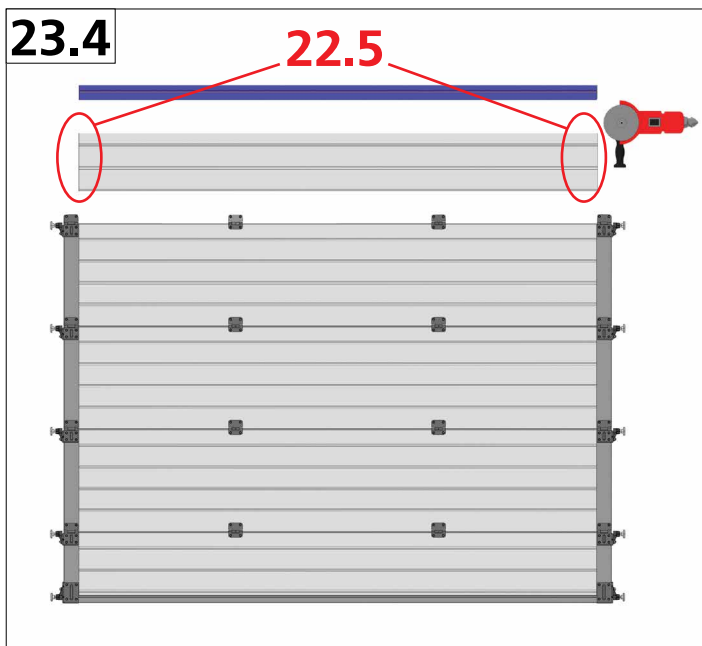
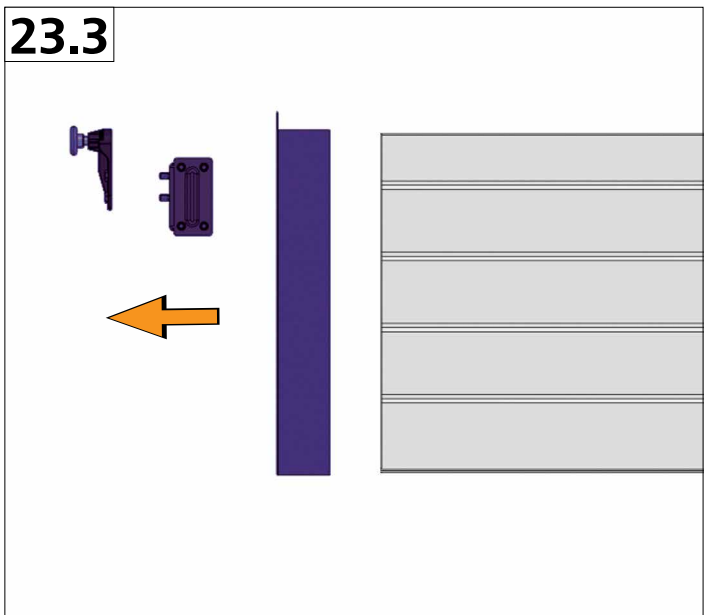
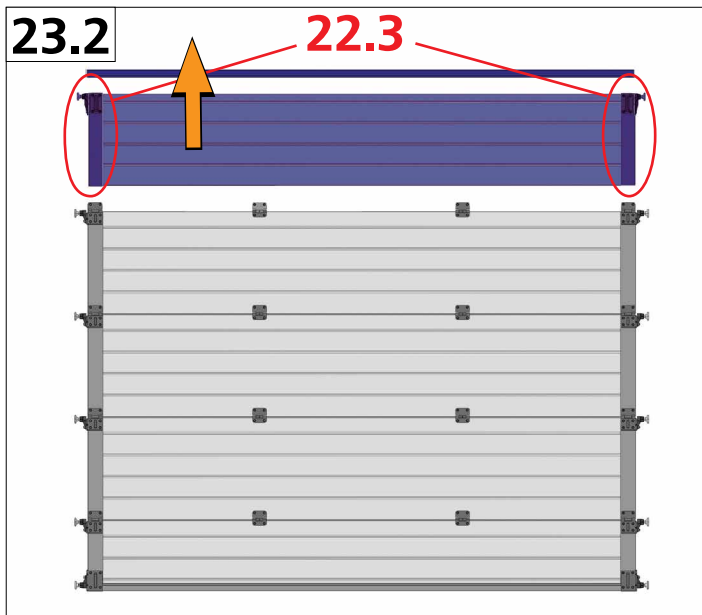
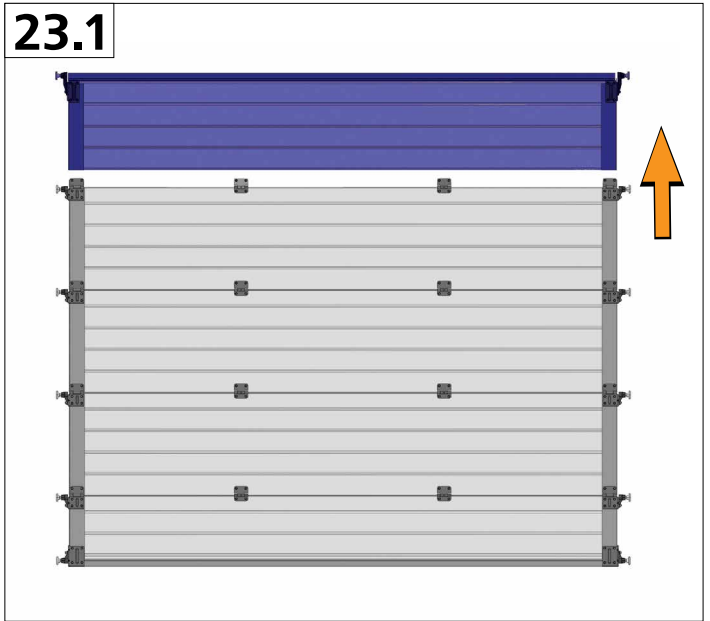
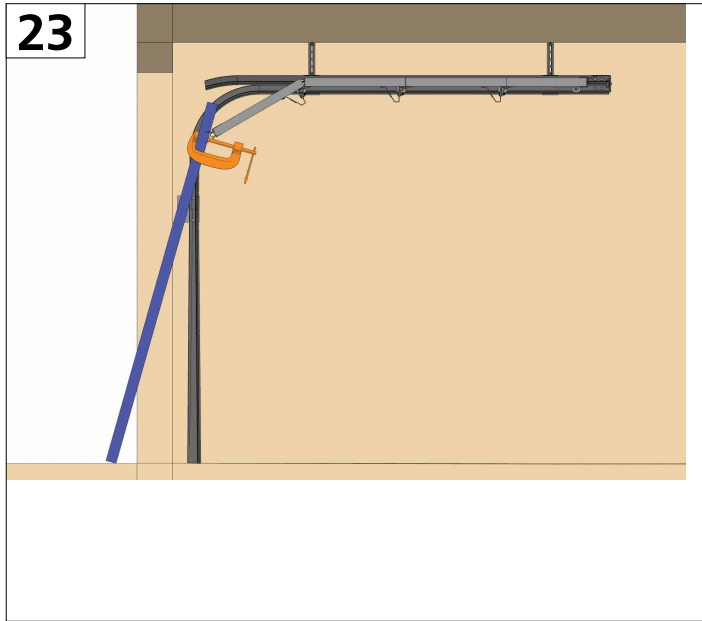


22.2

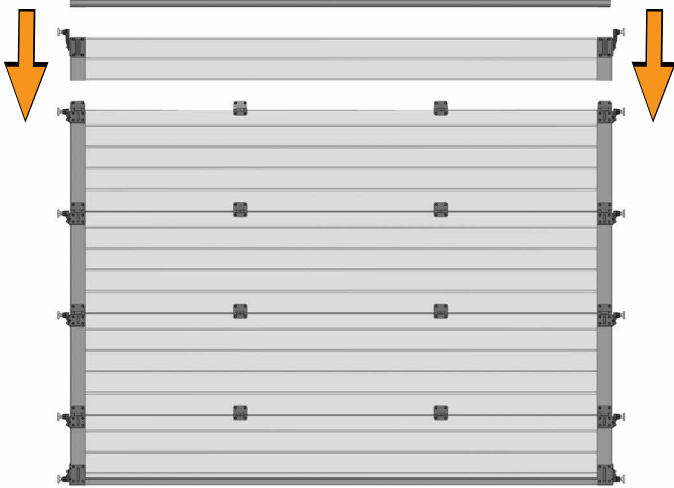


22.3

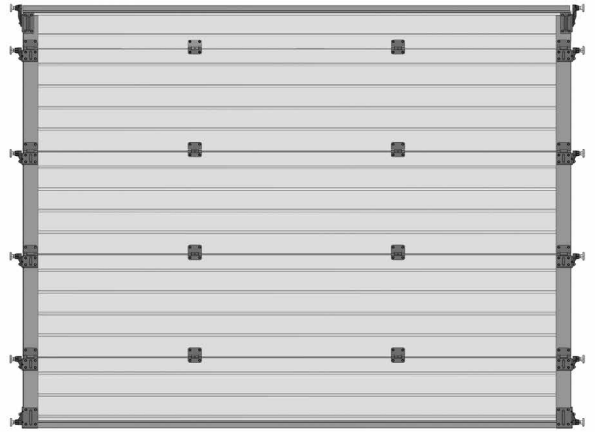




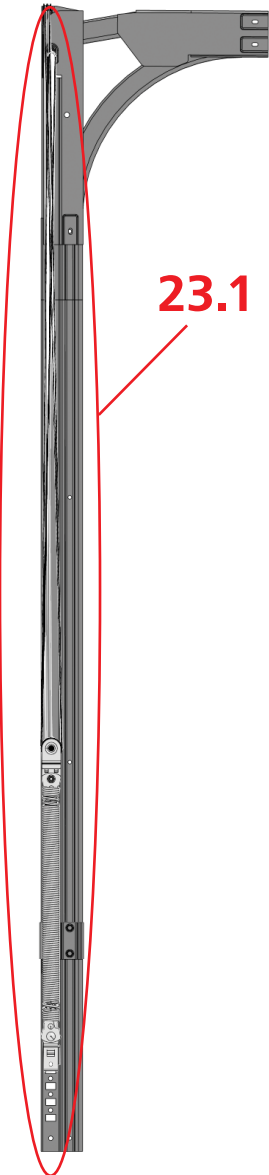
23.6



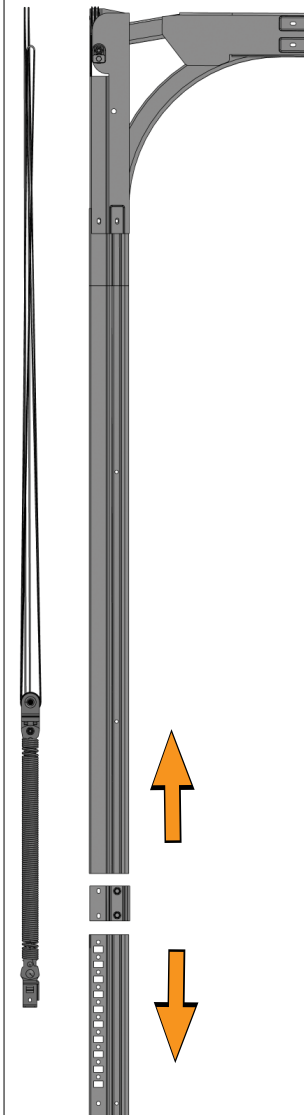
23.7



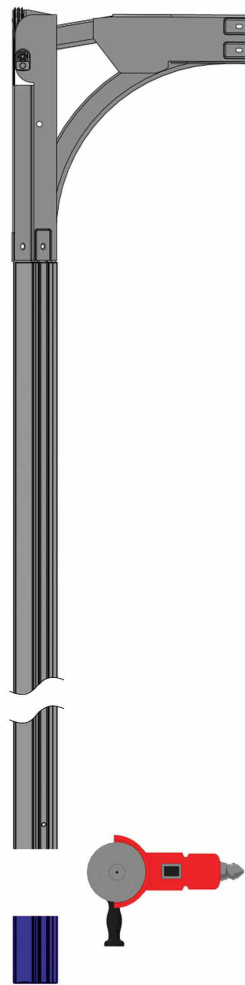
24



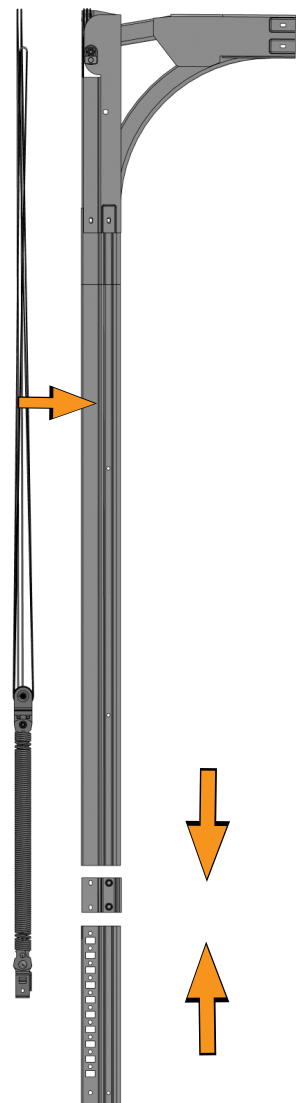
24.1

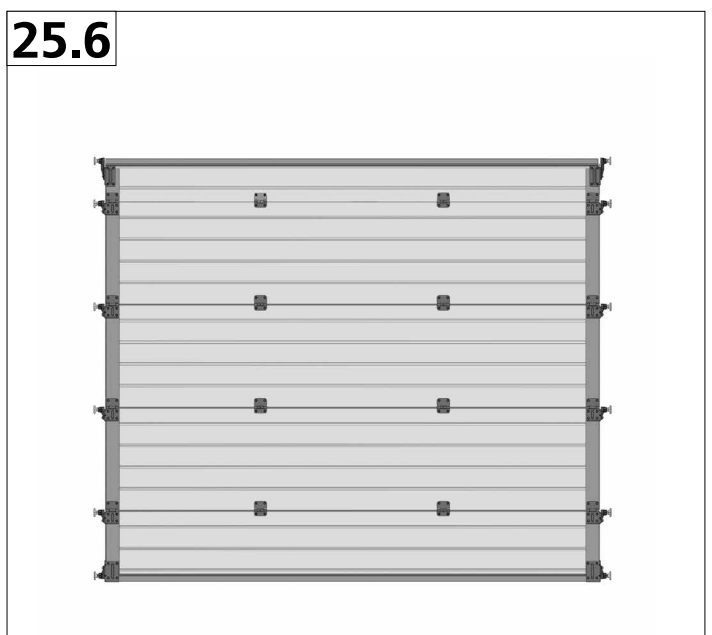
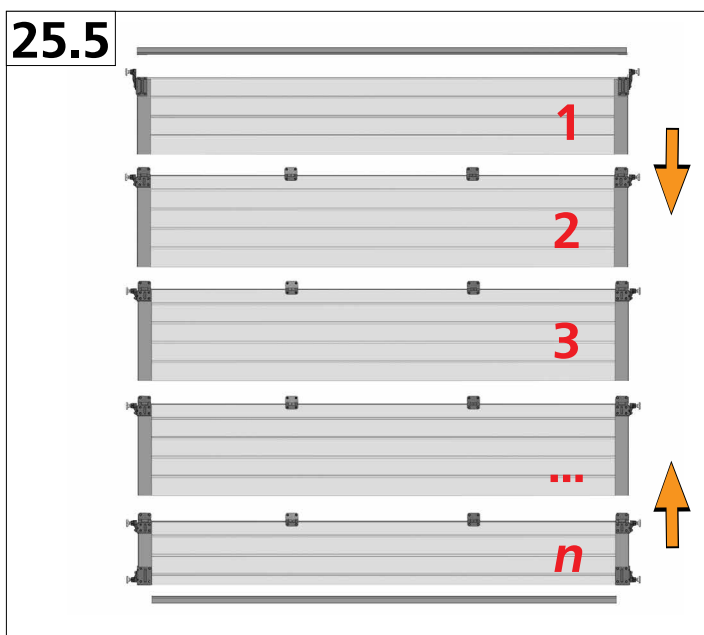
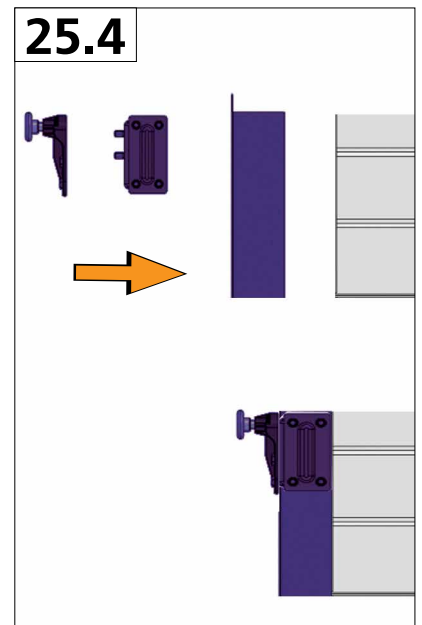
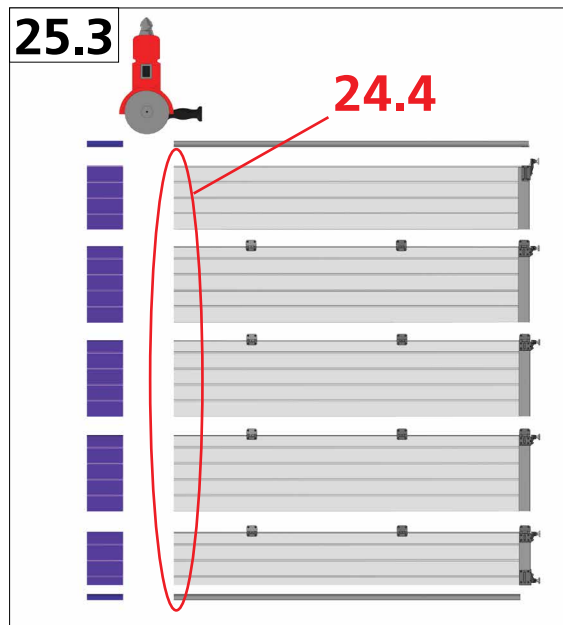
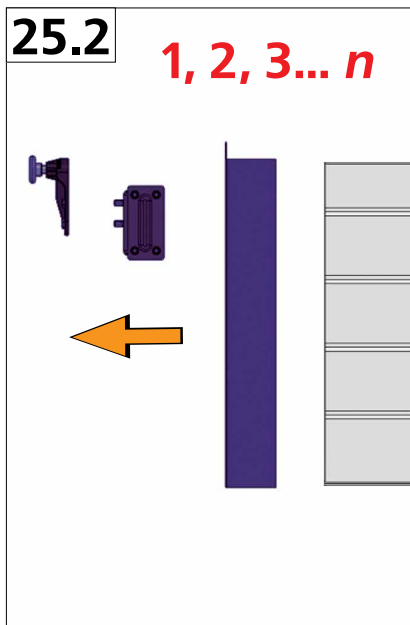
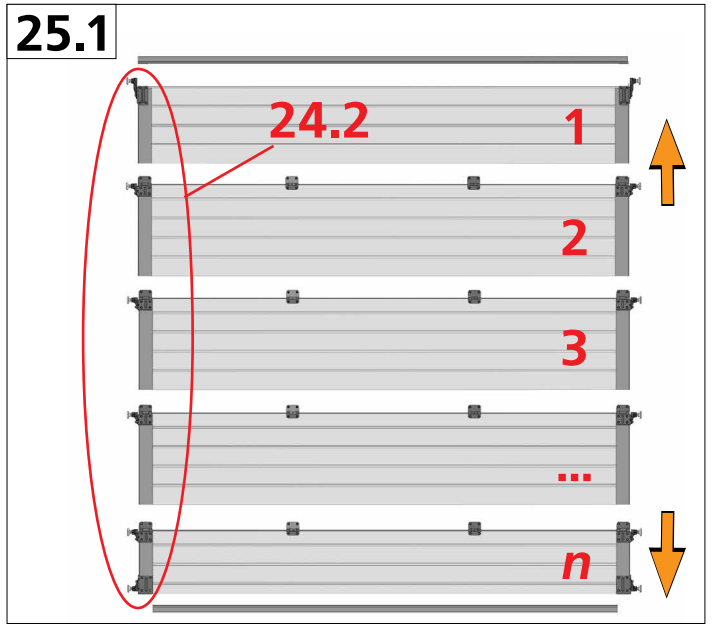
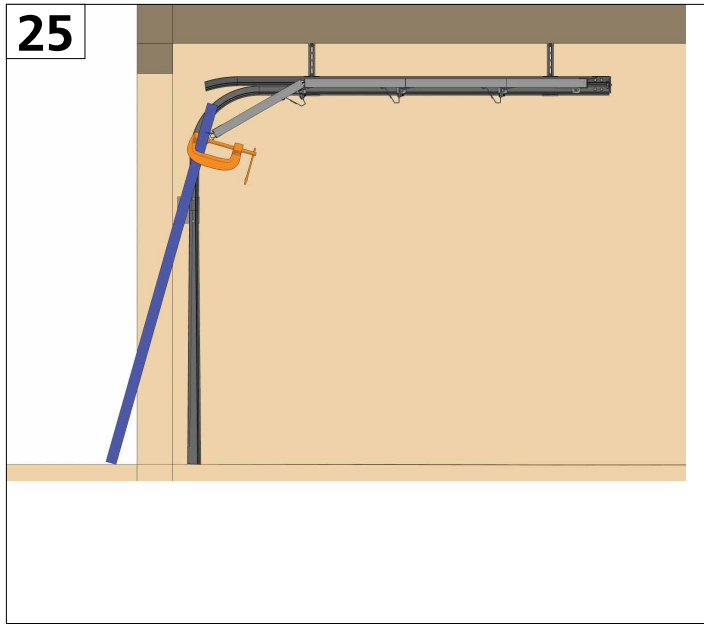


24.2



24.3





DOORHAN[®]

Компания DoorHan благодарит вас за приобретение нашей продукции.
Мы надеемся, что вы останетесь довольны качеством данного изделия.

По вопросам приобретения, дистрибьюции и технического обслуживания
обращайтесь в офисы региональных представителей или центральный
офис компании по адресу:

143002, Россия, Московская обл., Одинцовский р-н
с. Акулово, ул. Новая, д. 120
Тел.: +7 (495) 933-24-00, 981-11-33
E-mail: Info@doorhan.ru
www.doorhan.ru