

3 048 943 RE / 05.2009

Anleitung für Montage, Betrieb, Wartung und Demontage

Sectionaltore für Garage Baureihe 40

Instructions for Fitting, Operating, Maintenance and Dismantling

Series 40 Sectional Garage Doors

Notice de montage, d'utilisation, d'entretien et de démontage

Porte sectionnelle de garage série 40

Handleiding voor montage, bediening, onderhoud en demontage

Sectionaaldeuren voor garages serie 40

Instrucciones para el montaje, funcionamiento, mantenimiento y desmontaje

Puertas seccionales de garaje de la serie 40

Istruzioni per il montaggio, l'uso, la manutenzione e lo smontaggio

Portoni sezionali per garage Serie 40

Instruções de montagem, funcionamento, manutenção e desmontagem

Portões seccionados para garagens, série 40

Instrukcja montażu, eksploatacji, konserwacji i demontażu

Garážowe bramy segmentowe serii BR 40

Szerelési, üzemeltetési, karbantartási és kiszerezési útmutató

Szekcionált garázskapuk, 40-es sorozat

Návod k montáži, provozu, údržbě a demontáži

Sekční garážová vrata, konstrukční řada 40

DEUTSCH / ENGLISH / FRANÇAIS / NEDERLANDS /
ESPAÑOL / ITALIANO / PORTUGUÊS / POLSKI / MAGYAR /
ČESKY / РУССКИЙ / SLOVENSKO / NORSK / SVENSKA /
SUOMI / DANSK / SLOVENSKY / TÜRKÇE /
LIETUVIŲ KALBA / EESTI / LATVIEŠU VALODA / HRVATSKI /
SRPSKI / ΕΛΛΗΝΙΚΑ / ROMÂNĂ / БЪЛГАРСКИ

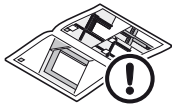
DEUTSCH	3
ENGLISH	7
FRANÇAIS	11
NEDERLANDS	15
ESPAÑOL	19
ITALIANO	23
PORTUGUÊS	27
POLSKI	31
MAGYAR	35
ČESKY	39
РУССКИЙ	43
SLOVENSKO	47
NORSK	51
SVENSKA	55
SUOMI	59
DANSK	63
SLOVENSKY	67
TÜRKÇE	71
LIETUVIŲ KALBA	75
EESTI	79
LATVIEŠU VALODA	83
HRVATSKI	87
SRPSKI	91
ΕΛΛΗΝΙΚΑ	95
ROMÂNĂ	99
БЪЛГАРСКИ	103



.....	107
-------	-----

Inhaltsverzeichnis

1	Zu dieser Anleitung	3
1.1	Verwendete Warnhinweise	3
2	⚠ Sicherheitshinweise	3
2.1	Bestimmungsgemäße Verwendung.....	3
2.2	Allgemeine Sicherheitshinweise	3
2.3	Umweltbedingungen	4
3	Montage	4
3.1	Federspannen.....	4
4	Betrieb	4
4.1	Torbedienung.....	4
4.2	Ver- und Entriegeln	4
5	Reinigung und Pflege	5
6	Prüfung und Wartung	5
6.1	Prüf- und Wartungsarbeiten	5
7	Störungen und Schadensbehebungen	6
7.1	Farbbehandlung	6
8	Demontage	6



.....107

Sehr geehrte Kundin, sehr geehrter Kunde,
wir freuen uns darüber, dass Sie sich für ein Produkt aus
unserem Hause entschieden haben.

1 Zu dieser Anleitung

Diese Anleitung gliedert sich in einen Text- und einen
Bildteil. Den Bildteil finden Sie im Anschluss an den
Textteil.

Lesen und beachten Sie diese Anleitung. In ihr stehen
wichtige Informationen zum Produkt. Beachten Sie
insbesondere alle Sicherheits- und Warnhinweise.

Bewahren Sie diese Anleitung sorgfältig auf!

1.1 Verwendete Warnhinweise

ACHTUNG

Kennzeichnet eine Gefahr, die zur **Beschädigung oder
Zerstörung des Produkts** führen kann.



Das allgemeine Warnsymbol kennzeichnet eine
Gefahr, die zu **Verletzungen oder zum Tod** führen kann.
Im Textteil wird das allgemeine Warnsymbol in
Verbindung mit den nachfolgend beschriebenen
Warnstufen verwendet. Im Bildteil verweist eine zusätzlich
Angabe auf die Erläuterungen im Textteil.

⚠ WARNUNG

Kennzeichnet eine Gefahr, die zum Tod oder zu schweren
Verletzungen führen kann.

2 ⚠ Sicherheitshinweise

2.1 Bestimmungsgemäße Verwendung

Dieses Garagentor ist nur für den privaten Einsatz
konstruiert und vorgesehen.

Ein Dauerbetrieb ist nicht zugelassen.

2.2 Allgemeine Sicherheitshinweise

- Die Montage, Wartung, Reparatur und Demontage der
Sectionaltore Garage BR 40 darf nur durch
Sachkundige ausgeführt werden (kompetente Person
gemäß EN 12635).
- Bei Versagen des Tores (Schwergängigkeit oder
andere Störungen) unmittelbar einen Sachkundigen
mit der Prüfung/Reparatur beauftragen.
- Der Sachkundige muss darauf achten, dass die
jeweiligen nationalen Vorschriften der Arbeitssicherheit
eingehalten werden.
- Vor der Inbetriebnahme des Tores überprüfen, ob sich
das Tor mechanisch in einem fehlerfreien Zustand und
im Gleichgewicht befindet, so dass es auch von Hand
leicht zu bedienen ist (EN 12604).
- Der Anwendungsbereich der Sectionaltore BR 40 wird
durch die EN 13241-1 festgelegt.
- Bei der Tormontage mögliche Gefährdungen im Sinne
der EN 12604 und EN 12453 beachten.

Weitergabe sowie Vervielfältigung dieses Dokuments, Verwertung und
Mitteilung seines Inhalts sind verboten, soweit nicht ausdrücklich gestattet.
Zuwiderhandlungen verpflichten zu Schadenersatz. Alle Rechte für den Fall
der Patent-, Gebrauchsmuster- oder Geschmacksmustereintragung
vorbehalten. Änderungen vorbehalten.

2.3 Umweltbedingungen

ACHTUNG

Beschädigung durch Temperaturunterschiede

Durch unterschiedliche Innen- und Außentemperaturen kann es zu Durchbiegungen der Torelemente kommen (Bi-Metall-Effekt). Bei Torbetätigung besteht dann die Möglichkeit von Beschädigungen.

- ▶ Halten Sie die Betriebsbedingungen ein.

Das Tor ist für folgende Betriebsbedingungen vorgesehen:

Temperatur:

- Außenseite -40 °C bis +60 °C
- Innenseite -20 °C bis +60 °C

Relative Luftfeuchte: 20% bis 90%

3 Montage

⚠️ WARNUNG

Verletzungsgefahr durch bauliche Veränderungen

Durch Ändern oder Entfernen von Funktionsteilen können wichtige Sicherheitsbauteile außer Funktion gesetzt werden. Dadurch können unkontrollierte Torfahrten ausgelöst und Personen oder Gegenstände eingeklemmt werden.

- ▶ Ändern oder Entfernen Sie keine Funktionsteile.
- ▶ Bringen Sie keine zusätzlichen fremden Bauteile an. Die Torsionsfedern sind genau auf das Torblattgewicht abgestimmt. Zusätzliche Bauteile können die Federn überlasten.
- ▶ Beachten Sie beim Anbringen eines Antriebes die Hinweise des Tor- und des Antriebsherstellers. Verwenden Sie immer die Original-Anschlüsse des Torherstellers.

Vor Einbau des Tores muss die Toröffnung und der Gebäudeboden fertig sein.

Beachten Sie bei der Montage folgendes:

- Sichere Verbindung zum Baukörper herstellen.
- Die Eignung der mitgelieferten Befestigungsmittel entsprechend der baulichen Gegebenheiten prüfen.
- Die Toranlage an tragenden Gebäudeteilen nur mit Genehmigung des Statikers befestigen.
- Für ausreichenden Wasserablauf im Bereich der Bodendichtung und der Zargenteile sorgen, sonst besteht Korrosionsgefahr. (siehe Einbaudaten)
- Für ausreichende Trocknung bzw. Belüftung des Gebäudes sorgen, sonst besteht Korrosionsgefahr.
- Vor Putz- und Malerarbeiten muss das Tor unbedingt wirksam geschützt sein, da Spritzer von Mörtel, Zement, Gips, Farbe etc. zu Beschädigungen der Oberfläche führen können.
- Das Tor vor aggressiven und ätzenden Mitteln schützen, wie z. B. Salpeterreaktionen aus Steinen oder Mörtel, Säuren, Laugen, Streusalz, aggressiv wirkende Anstrichstoffe oder Dichtungsmaterial, sonst besteht Korrosionsgefahr.
- ▶ **Für einen einfachen und sicheren Einbau die Arbeitsschritte im Bildteil sorgfältig durchführen.**

3.1 Federspannen

⚠️ WARNUNG

Verletzungsgefahr durch hohes Drehmoment

Federn stehen unter hohem Drehmoment und können bei ungesichertem Federspannen große Kräfte freisetzen.

- ▶ Setzen Sie das Torblatt vor dem Federspannen gegen Bewegungen fest.

Die angegebene Spannumdrehung (min./max.) auf dem Typenschild ist ein Näherungswert.

Das Torblatt hat bei richtiger Spannung der Federn im Torlauf eine leichte Tendenz nach oben.

- ▶ Bei jeder Wartung die Federspannung prüfen und ggf. nachspannen.
- ▶ **Vor dem ersten Betrieb, das Tor entsprechend dem Kapitel Prüfung und Wartung überprüfen!**

4 Betrieb

4.1 Torbedienung

⚠️ WARNUNG

Verletzungsgefahr bei der Torfahrt

Das Sectionaltor schließt senkrecht nach unten, dabei können Personen oder Gegenstände eingeklemmt werden.

- ▶ Stellen Sie sicher, dass sich während der Torbetätigung keine Personen, insbesondere Kinder, oder Gegenstände im Bewegungsbereich des Tores befinden.
- ▶ Halten Sie den Öffnungsbereich des Tores immer frei.
- ▶ Betätigen Sie das Tor nicht bei starkem Wind.

Die Bedienung der Tore muss durch **unterwiesene** Personen erfolgen. Sachkundig montiert und geprüft ist das Sectionaltor leichtgängig und einfach zu bedienen.

4.1.1 Handbetätigte Tore

⚠️ WARNUNG

Verletzungsgefahr bei unsachgemäßer Bedienung

Bei unsachgemäßer Bedienung können Personen oder Gegenstände eingeklemmt werden.

- ▶ Öffnen und schließen Sie das Tor nur mit den mitgelieferten Bedienungselementen (kontrollierte, gleichmäßige Bewegung).
- ▶ Achten Sie beim Schließen darauf, dass die Verriegelung wirksam einrastet.

4.1.2 Kraftbetätigte Tore

Bei der Automatisierung eines Sectionaltores besondere Sicherheitsvorschriften beachten. Sprechen Sie hierzu Ihren Lieferanten an.

4.2 Ver- und Entriegeln

Das mit Handgriff geschlossene Tor ist nicht verriegelt. Zur Ver- und Entriegelung Schlüssel oder Sicherungshebel am Schloss verwenden.

Von Außen:

- ▶ Schlüssel um 360° drehen
- Entriegeln: nach links drehen
- Verriegeln: nach rechts drehen

Von Innen:

- ▶ Sicherungshebel am Schloss verschieben
- Entriegeln: nach oben verschieben
- Verriegeln: nach unten verschieben

5 Reinigung und Pflege

ACHTUNG

Kratzer auf den Scheiben durch falsche Reinigung
Das Abreiben der Scheiben verursacht Kratzer.

- ▶ Spülen Sie Schmutz- und Staubpartikel zuerst gründlich mit Wasser ab. Falls erforderlich reinigen Sie anschließend nur mit Wasser, ph-neutralem Haushaltsspülmittel und einem weichen, sauberen Tuch.

Zum Reinigen und Pflegen genügt klares Wasser. Bei etwas stärkeren Verschmutzungen kann warmes Wasser mit einem neutralen, nicht scheuernden Reinigungsmittel (Haushaltsspülmittel, pH-Wert 7) verwendet werden. Zur Erhaltung der Oberflächeneigenschaften muss eine regelmäßige **Reinigung mindestens alle 3 Monate erfolgen** (Toraußenseite, Dichtungen). Der Gleitbereich hinter den Seitendichtungen muss permanent sauber und gleitfähig gehalten werden.

Unterschiedlichste Umwelteinflüsse (z. B. Seeklima, Säuren, Streusalz, Luftbelastungen, Lackbeschädigungen) können weitere Schutzanstriche erforderlich machen (siehe *Farbbehandlung* auf Seite 6).

6 Prüfung und Wartung

6.1 Prüf- und Wartungsarbeiten

⚠️ WARNUNG

Verletzungsgefahr durch defekte Sicherheitsbauteile
Aufgrund ungenügender Prüfung und Wartung können wichtige Sicherheitsbauteile ausfallen oder defekt sein.

- ▶ Lassen Sie regelmäßige Prüf- und Wartungsarbeiten von sachkundigem Personal durchführen.

Nachfolgende Prüf- und Wartungsarbeiten vor dem ersten Betrieb und mindestens einmal jährlich (bei über 50 Torbetätigungen pro Tag alle 6 Monate) von einem Sachkundigen nach dieser Anleitung durchführen lassen.

6.1.1 Tragmittel

⚠️ WARNUNG

Verletzungsgefahr durch hohe Seilspannung und hohes Drehmoment
Seile und Federn stehen unter hoher Spannung und hohem Drehmoment. Beschädigte Seile oder Federn können gegebenenfalls schwere Verletzungen verursachen.

- ▶ Setzen Sie das Torblatt vor dem Austauschen von beschädigten Seilen oder Federn gegen unkontrollierte Bewegungen fest.
- ▶ Tauschen Sie beschädigte Seile oder Federn besonders vorsichtig aus.

- ▶ Tragmittel (Seile, Federn, Beschläge, Abhängungen) und Sicherheitseinrichtung auf Bruchstellen und Beschädigungen prüfen, schadhafte Bauteile ersetzen.

Federbruchsicherung

- ▶ Die Wirksamkeit der Sperrklinke und den festen Sitz des Sperrrades überprüfen (siehe Bild 14.3 Federbruchsicherung).

6.1.2 Gewichtsausgleich

⚠️ WARNUNG

Verletzungsgefahr durch unkontrolliertes Absacken des Tores
Ist der Gewichtsausgleich nicht richtig eingestellt, kann das Tor unkontrolliert absacken und dabei Personen oder Gegenstände einklemmen.

- ▶ Spannen Sie die Torsionsfedern nach.

Hohes Drehmoment
Federn stehen unter hohem Drehmoment und können bei ungesichertem Federspannen große Kräfte freisetzen.

- ▶ Setzen Sie das Torblatt bei Einstellarbeiten an der Torsionsfederwelle gegen unkontrollierte Bewegungen fest.

Gewichtsausgleich des Torblattes kontrollieren:

- ▶ Tor manuell auf halbe Höhe öffnen.
Tor muss sich in dieser Position halten.

Wenn das Tor deutlich nach unten absackt:

- ▶ Torsionsfedern nachspannen.

6.1.3 Befestigungspunkte

- ▶ Alle Befestigungspunkte am Tor und zum Baukörper auf festen Sitz prüfen und bei Bedarf festziehen.

6.1.4 Laufrollen und Laufschielen

Laufrollen müssen bei geschlossenem Tor leicht zu drehen sein.

- ▶ Bei Bedarf Laufrollen einstellen. Einbauhinweise der Antriebe beachten, da hier auf Besonderheiten der Laufrolleneinstellung hingewiesen wird.
- ▶ Laufschielen ggf. reinigen, **nicht fetten!**

6.1.5 Scharniere und Rollenhalter

- ▶ Scharniere und Rollenhalter ölen.

6.1.6 Schließzylinder

ACHTUNG

Beschädigung der Schließzylinder durch ungeeignete Reinigungsmittel

Schließzylinder dürfen nicht mit ölhaltigen Mittel gereinigt oder geölt werden.

- ▶ Verwenden Sie nur spezielle Pflegemittel aus dem Fachhandel.
- ▶ Verwenden Sie kein Öl oder Grafit.

6.1.7 Dichtungen

- ▶ Dichtungen auf Beschädigungen, Verformungen und Vollständigkeit überprüfen und ggf. austauschen.

7 Störungen und Schadensbehebungen

⚠ WARNUNG

Verletzungsgefahr durch unkontrollierte Torbewegung

Bei Störungen können unkontrollierte Torbewegungen Personen oder Gegenstände einklemmen.

- ▶ Beauftragen Sie bei Versagen des Tores (Schwergängigkeit oder andere Störungen) unmittelbar einen Sachkundigen mit der Prüfung/Reparatur.

Nach Ansprechen der Federbruchsicherung ist das Torblattgewicht nicht mehr ausgeglichen. Eine weitere Torbedienung ist nicht mehr möglich.

Federbruchsicherung

1. Nach Ansprechen der Federbruchsicherung das Torblatt mittels geeignetem Hilfsmittel halten, die Federwelle mit einem Spanndorn bewegen, so dass die Fangklinke gelöst und durch den Sicherungsstift gesichert werden kann.
2. Anschließend das Torblatt herablassen, die Federn entspannen und die gebrochene Feder auswechseln.

7.1 Farbbehandlung

Das Torblatt ist mit einer Polyester-Grundbeschichtung ausgestattet. Falls Sie das Tor für eine andere Farbgebung überlackieren möchten, ein Renovierungsanstrich oder ein zusätzlicher Schutzanstrich erforderlich ist:

- Fläche leicht anschleifen mit feinem Schleifpapier (mind. 180er Körnung)
- mit Wasser reinigen, trocknen, entfetten
- weiterbehandeln mit handelsüblichen Kunstharzlacken für den Außeneinsatz

Dunkle Anstriche sind bei doppelwandigen und thermisch getrennten Toren zu vermeiden.

Verarbeitungshinweise des Lack-Herstellers beachten!

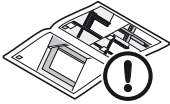
7.1.1 Tor mit Holzfüllung

Für die Farbbehandlung von Toren mit Holzfüllung siehe „Bearbeitungshinweise für Holztore“.

8 Demontage

Das Tor ist nach dieser Montageanleitung, sinngemäß in umgekehrter Reihenfolge zu demontieren.

Contents

1	About These Instructions.....	7
1.1	Warnings used.....	7
2	⚠ Safety Instructions.....	7
2.1	Intended use.....	7
2.2	General safety instructions.....	7
2.3	Environmental conditions	8
3	Fitting.....	8
3.1	Tensioning the springs.....	8
4	Operation.....	8
4.1	Operating the door	8
4.2	Locking and unlocking	9
5	Cleaning and Care	9
6	Inspection and Maintenance	9
6.1	Inspections and maintenance	9
7	Malfunctions and Troubleshooting	10
7.1	Paint treatment.....	10
8	Dismantling	10
		107

Dear Customer,

we are delighted that you have chosen a quality product from our company.

1 About These Instructions

These instructions are divided into a text section and an illustrated section. The illustrated section can be found after the text section.

Read and follow these instructions carefully. They contain important information concerning the product. Please pay particular attention to all safety and warning notices.

Keep these instructions in a safe place for later reference!

1.1 Warnings used

ATTENTION

Indicates a danger that can lead to **damage or destruction of the product**.



The general warning symbol indicates a danger that can lead to **injury or death**. In the text section, the general warning symbol will be used in connection with the caution levels described below. In the illustrated section, an additional instruction refers back to the explanation in the text.

⚠ WARNING

Indicates a danger that can lead to death or serious injuries.

2 ⚠ Safety Instructions

2.1 Intended use

This garage door is designed and intended for private use only.

Continuous operation is not permitted.

2.2 General safety instructions

- Fitting, maintenance, repair and dismantling of the Series 40 sectional garage door may only be carried out by specialists (competent persons in accordance with EN 12635).
- In the event of a door failure (sluggish operation or other malfunctions), a specialist must be commissioned immediately for the inspection/repair work.
- The specialist must ensure that the respective national regulations regarding occupational safety are complied with.
- Before the door is put into service, it must be tested to make sure that it is mechanically sound, in perfect working order as well as correctly balanced, making it also easy to operate manually (EN 12604).
- The field of application for Series 40 sectional doors is laid down in EN 13241-1.
- When the door is fitted, attention must be paid to potential hazards as defined in EN 12604 and EN 12453.

Dissemination as well as duplication of this document and the use and communication of its content are prohibited unless explicitly permitted. Noncompliance will result in damage compensation obligations. All rights reserved in the event of patent, utility model or design model registration. Subject to changes.

2.3 Environmental conditions

ATTENTION
<p>Damage due to temperature differences Differences in the inside and outside temperatures may cause deflection of the door elements (bi-metal effect). This may result in damage when the door is operated.</p> <ul style="list-style-type: none"> ▶ Comply with the operating conditions.

The door is intended for the following operating conditions:

Temperature:

- Exterior side -40°C to +60°C
- Interior side -20°C to +60°C

Relative humidity: 20% to 90%

3 Fitting

⚠ WARNING
<p>Danger of injury as the result of structural modifications Changing or removing functional parts may put important safety components out of action. Uncontrolled door travel could occur and persons or objects may be trapped as a result.</p> <ul style="list-style-type: none"> ▶ Do not alter or remove any functional parts. ▶ Do not attach any additional components. The torsion springs are precisely matched to the door leaf weight. Additional components may overload the springs. ▶ If equipping the door with an operator, pay attention to the instructions provided by the manufacturers of the door and operator. Only use the original connections of the door manufacturer!

Before fitting the door, the door opening and the building floor must be completely finished.

Observe the following during fitting:

- Establish a secure connection with the building structure.
- Check that the fixing materials supplied are suitable for the given structural conditions.
- Do not fasten the door system to supporting structural members unless you have obtained the prior approval of the structural engineer.
- Ensure adequate water run-off in the area of the bottom seal and the frame parts, otherwise there is danger of corrosion (see Technical Manual).
- Ensure sufficient drying and ventilation in the building, otherwise there is danger of corrosion.
- The door must be effectively protected before carrying out plastering and paintwork, as splashes of mortar, cement, plaster, paint etc. can damage the door surface.
- Protect the door from caustic, aggressive substances, e.g. nitrous reactions from stones or mortar, acids, alkali solutions, de-icing salt, aggressive paints or sealants. Failure to do so could lead to corrosion.
- ▶ **To ensure simple and secure fitting, please follow the work steps listed in the illustrated section.**

3.1 Tensioning the springs

⚠ WARNING
<p>Danger of injury due to high torques Springs are under high torque stress and may discharge high forces if they are not secured during tensioning.</p> <ul style="list-style-type: none"> ▶ Fix the door leaf to prevent movement before tensioning the springs.

The number of tensioning revolutions specified on the type plate is an approximate value only.

When the springs are tensioned correctly, the moving door leaf has a slight tendency to pull upwards.

- ▶ Each time the door is serviced, the tension of the springs should be checked and, if necessary, subsequently re-adjusted.
- ▶ **Before putting the door into operation for the first time, inspect the door according to the chapter *Inspection and Maintenance!***

4 Operation

4.1 Operating the door

⚠ WARNING
<p>Danger of injury during door travel The sectional door closes to the bottom vertically; persons or objects may be trapped.</p> <ul style="list-style-type: none"> ▶ When in operation, make sure that neither persons, children in particular, nor objects are located within the door's area of travel. ▶ Always keep the opening area of the door clear. ▶ Do not operate the door in strong winds.

The door must only be operated by **suitably instructed** persons. If the sectional door is competently fitted and inspected, it can be easily moved and operated.

4.1.1 Manually operated doors

⚠ WARNING
<p>Danger of injury due to improper operation Persons or objects may be trapped if the door is operated improperly.</p> <ul style="list-style-type: none"> ▶ Only open and close the door using the supplied operating elements; these ensure a controlled, smooth action. ▶ When closing the door, make sure that the latches engage fully and correctly.

4.1.2 Power-driven doors

The automation of a sectional door requires that special safety regulations be observed. Consult your supplier.

4.2 Locking and unlocking

The door is not locked when closed with the grip handle. This is done by using the key or locking lever on the lock.

From outside:

- ▶ Turn the key 360°
 - To unlock: turn the key left
 - To lock: turn the key right

From inside:

- ▶ Slide the locking lever on the lock
 - To unlock: slide it upwards
 - To lock: slide it downwards

5 Cleaning and Care

ATTENTION

Scratches on the panes due to improper cleaning

Rubbing the panes causes scratches.

- ▶ Dirt and dust particles must first be thoroughly rinsed off with water. If necessary, only wash with water, a pH-neutral household detergent and a soft, clean cloth.

Clear water is sufficient for cleaning and care. Use warm water together with a neutral, non-abrasive cleaning agent (household detergent, pH value 7) if more heavily soiled. To preserve the surface characteristics, **regular cleaning must be carried out at least every 3 months** (outside of door, seals). The slide area behind the side seals must be kept permanently clean and able to slide.

A variety of environmental influences (e.g. maritime climate, acids, road salt, air pollutants, paint damage) may make additional protective coating necessary (see *Paint treatment* on page 10).

6 Inspection and Maintenance

6.1 Inspections and maintenance

⚠ WARNING

Danger of injury due to defective safety components

Important safety components may fail or become defective if not sufficiently inspected and maintained.

- ▶ Have a qualified person perform inspection and maintenance work at regular intervals.

The following inspection and maintenance tasks must be carried out by a specialist in accordance with these instructions, before initial operation and at least once a year (or every 6 months if there are more than 50 door cycles per day).

6.1.1 Inspect all load-bearing components

⚠ WARNING

Danger of injury due to high cable tension and high torques

Cables and springs are under high tension and torques. Damaged cables or springs may also cause serious injuries.

- ▶ Fix the door leaf to prevent uncontrolled movement before exchanging damaged cables or springs.
- ▶ Be particularly careful when exchanging damaged cables or springs.

- ▶ Check load carriers (cables, springs, tracks, supports) and safety devices for breakage and damage, replacing any damaged components as necessary.

Spring safety device

- ▶ Check the effectiveness of the detent pawl and the secure seat of the locking gear (see Fig. 14.3 Spring safety device).

6.1.2 Weight counterbalance

⚠ WARNING

Danger of injury due to uncontrolled door drops

If the counterbalance has not been properly adjusted, this may result in an uncontrolled door drop, which could trap persons or objects.

- ▶ Retension the torsion springs.

High torque

Springs are under high torque stress and may discharge high forces if they are not secured during tensioning.

- ▶ Fix the door leaf to prevent uncontrolled movement before adjusting the torsion spring shaft.

Check the counterbalance of the door leaf

- ▶ Manually open the door halfway. The door should be able to hold this position.

If the door moves substantially downwards:

- ▶ Retension the torsion springs.

6.1.3 Fixing points

- ▶ Check all the fixing points on the door and the building structure and make sure that all the fastenings are securely seated and, if necessary, retighten.

6.1.4 Rollers and tracks

When the door is closed, the rollers must be easy to turn.

- ▶ Adjust rollers if necessary. Observe the operator fitting notes; they contain details on roller adjustment.
- ▶ Clean tracks, if necessary, **do not grease!**

6.1.5 Hinges and roller holders

- ▶ Oil hinges and roller holders.

6.1.6 Locking cylinders

ATTENTION

Damage to the locking cylinders due to unsuitable cleaning products

Locking cylinders may not be cleaned with agents containing oil or be oiled.

- ▶ Only use specialised care products.
- ▶ Do not use oil or graphite.

6.1.7 Seals

- ▶ Check for damage, deformations and completeness. If necessary, replace.

7 Malfunctions and Troubleshooting

WARNING

Danger of injury due to uncontrolled door movement

If the door malfunctions, uncontrolled door movements may trap persons or objects.

- ▶ In the event of a door failure (sluggish operation or other malfunctions), a specialist must be commissioned immediately for the inspection/repair work.

Once the spring safety device has been activated, the door leaf weight is no longer balanced. Further operation of the door is no longer possible.

Spring safety device

1. Once the spring safety device has been activated, hold the door leaf using a suitable auxiliary tool, then move the spring shaft with a tensioning spindle so that the capture pawl can be released and secured with the security pin.
2. Afterwards, let the door leaf down, release the springs and replace the one that has broken.

7.1 Paint treatment

The door leaf is provided with a polyester-primer coating. If you want to paint the door a different colour, or if a renovation coating or additional protective coating is necessary:

- Lightly sand the surface with fine sand paper (at least 180 grain size).
- Clean with water, dry and remove any grease
- Treat further with commercially available synthetic resin paints suitable for outdoor applications.

Avoid dark coatings on double-skinned doors and doors with thermal breaks.

Follow the directions of the paint manufacturer!

7.1.1 Door with timber infill

Refer to the section on "advice for treating wooden doors" on how to apply paint treatment to doors with timber infills.

8 Dismantling

Dismantle the door in accordance with these fitting instructions, in the logically correct reverse order.

Table des matières

1	A propos de ce mode d'emploi	11
1.1	Consignes de sécurité utilisées	11
2	⚠ Consignes de sécurité	11
2.1	Utilisation appropriée	11
2.2	Consignes de sécurité générales	11
2.3	Conditions environnementales	12
3	Montage	12
3.1	Tension des ressorts.....	12
4	Fonctionnement	12
4.1	Commande de la porte.....	12
4.2	Verrouillage et déverrouillage	13
5	Nettoyage et entretien	13
6	Inspection et maintenance	13
6.1	Travaux de contrôle et de maintenance	13
7	Pannes et résolutions de problèmes	14
7.1	Peinture	14
8	Démontage	14



.....107

Toute transmission ou reproduction de ce document, toute exploitation ou communication de son contenu sont interdites, sauf autorisation expresse. Tout manquement à cette règle est illicite et expose son auteur au versement de dommages et intérêts. Tous droits réservés en cas de dépôt d'un brevet, d'un modèle d'utilité ou d'agrément. Sous réserve de modifications.

Cher client,

Nous vous félicitons d'avoir opté pour une porte en acier de notre société.

1 A propos de ce mode d'emploi

Cette notice se compose d'une partie texte et d'une partie illustrée. Vous trouverez cette dernière à la fin de la partie texte.

Lisez attentivement et suivez les présentes instructions. Elles contiennent des informations importantes concernant le produit. Veuillez en particulier respecter toutes les consignes de sécurité et de danger.

Veuillez conserver soigneusement les présentes instructions!

1.1 Consignes de sécurité utilisées

ATTENTION

Désigne un danger susceptible **d'endommager ou de détruire le produit**.



Ce symbole général d'avertissement désigne un danger susceptible de causer **des blessures graves ou la mort**. Dans la partie texte, le symbole général d'avertissement est utilisé en association avec les degrés de danger décrits ci-dessous. Dans la partie illustrée, une indication supplémentaire renvoie aux explications du texte.



AVERTISSEMENT

Désigne un danger susceptible de provoquer la mort ou des blessures graves.

2 ⚠ Consignes de sécurité

2.1 Utilisation appropriée

Cette porte de garage est conçue et fabriquée uniquement pour l'usage privé.

Un fonctionnement permanent n'est pas autorisé.

2.2 Consignes de sécurité générales

- Le montage, l'entretien, la réparation et le démontage des portes sectionnelles de série 40 doivent uniquement être réalisés par des spécialistes (personne compétente conformément à la norme EN 12635).
- En cas de défaillance de la porte (mauvais fonctionnement ou toute autre panne), il convient de confier directement la vérification/réparation à un spécialiste.
- L'expert doit veiller à ce que les prescriptions nationales correspondantes en matière de sécurité du travail soient respectées.
- Avant la mise en service, il faut vérifier que la porte est équilibrée et se trouve dans un état irréprochable d'un point de vue mécanique, de telle sorte qu'elle soit également facile à actionner manuellement (norme EN 12604).
- Le secteur d'utilisation des portes sectionnelles de série 40 est déterminé par la norme EN 13241-1.

- Lors du montage de la porte, prenez en compte les risques possibles au sens des normes EN 12604 et EN 12453.

2.3 Conditions environnementales

ATTENTION

Dégâts provoqués par des différences de température

Des différences de températures intérieures et extérieures peuvent provoquer des flexions des éléments de la porte (effet bi-métal). Il existe alors un risque d'endommagement lors de la manœuvre de la porte.

- ▶ Respectez les conditions de fonctionnement.

La porte est conçue pour être utilisée dans les conditions suivantes:

Température:

- Côté extérieur De -40 °C à +60 °C
- Côté intérieur De -20 °C à +60 °C

Humidité relative de l'air: De 20 % à 90 %

3 Montage

⚠ AVERTISSEMENT

Risque de blessure en raison de modifications de la construction

La modification ou la dépose de pièces nécessaires au fonctionnement de la porte peut altérer le fonctionnement de pièces importantes pour la sécurité de l'installation. Le cas échéant, des trajets de porte incontrôlés peuvent se déclencher et des personnes ou des objets peuvent être coincés.

- ▶ Ne modifiez ou ne déposez aucune pièce fonctionnelle.
- ▶ Ne montez aucun autre élément de construction étranger. Les ressorts de torsion sont conçus précisément pour le poids du tablier de la porte. Des éléments supplémentaires pourraient surcharger les ressorts.
- ▶ Lors du montage d'une motorisation, respectez les consignes du fabricant de la porte et de la motorisation. Utilisez toujours les raccords d'origine du fabricant de la porte.

Avant le montage de la porte, la baie ainsi que le sol du bâtiment doivent être achevés.

Lors du montage, tenez compte de ceci:

- Établissez une liaison sûre au corps de bâtiment.
- Vérifiez la compatibilité des moyens de fixation fournis avec les données concernant le bâtiment correspondant.
- Fixez l'installation de porte aux éléments porteurs du bâtiment uniquement avec l'accord du staticien.
- Assurez-vous que l'évacuation d'eau soit suffisante dans la zone du joint de sol et des parties du cadre dormant, sans quoi il existe un risque de corrosion (voir les données techniques).
- Assurez-vous que la dessiccation et l'aération du bâtiment soient suffisantes, sans quoi il existe un risque de corrosion.

- Avant d'appliquer une peinture ou un crépi, la porte doit absolument être protégée de manière efficace puisque des éclaboussures de mortier, ciment, plâtre, peinture, etc. sont susceptibles d'endommager la surface.
- Protégez la porte des produits agressifs ou décapants, tels que salpêtre dégagé par les briques ou le mortier, acides, bases, sel d'épandage, peintures et matériaux d'étanchéité agressifs, sans quoi il existe un risque de corrosion.
- ▶ **Afin de poser l'installation de porte de façon simple et sûre, effectuez soigneusement les étapes de travail contenues dans la partie illustrée.**

3.1 Tension des ressorts

⚠ AVERTISSEMENT

Risque de blessure dû à un couple de rotation élevé

Les ressorts ont un couple de rotation élevé et peuvent libérer des forces importantes si leur tension lâche.

- ▶ Avant de tendre des ressorts, protégez la porte de tout mouvement intempestif.

La rotation de tension donnée (min./max.) sur la plaque d'identification est une valeur approchée.

Lorsque les ressorts sont bien tendus, le tablier de la porte a légèrement tendance à remonter dans le trajet de porte.

- ▶ La tension des ressorts doit être contrôlée et corrigée si nécessaire lors de chaque entretien.
- ▶ **Avant la première mise en marche, procédez à une vérification de la porte conformément au chapitre *Inspection et maintenance!***

4 Fonctionnement

4.1 Commande de la porte

⚠ AVERTISSEMENT

Risque de blessure lors du trajet de porte

La porte sectionnelle se ferme verticalement vers le bas et peut, lors de ce trajet, coincer des personnes ou des objets.

- ▶ Pendant la manœuvre de la porte, assurez-vous qu'aucune personne, en particulier des enfants, ne se trouve dans la zone de mouvement de la porte.
- ▶ Laissez toujours l'espace nécessaire à l'ouverture de la porte libre.
- ▶ N'actionnez en aucun cas la porte en cas de vent violent.

La porte ne doit être manœuvrée que par des personnes **formées**. Un montage et une vérification professionnels assurent un déplacement aisé et une manœuvre simple de la porte sectionnelle.

4.1.1 Portes à commande manuelle

AVERTISSEMENT

Risque de blessure en cas d'utilisation non conforme

Des personnes ou des objets peuvent se coincer en cas d'utilisation non conforme.

- ▶ Ouvrez et fermez la porte exclusivement avec les unités de commande fournies (mouvement contrôlé, équilibré).
- ▶ Lors de la fermeture, veillez à ce que le verrouillage soit enclenché efficacement.

4.1.2 Portes motorisées

En cas d'automatisation d'une porte sectionnelle, il convient de respecter des consignes de sécurité particulières. Adressez-vous à votre fournisseur.

4.2 Verrouillage et déverrouillage

La porte, lorsqu'elle est fermée par la poignée, n'est pas verrouillée. Pour la verrouiller et la déverrouiller, utilisez une clé ou le levier de sécurité de la serrure.

De l'extérieur:

- ▶ Tournez la clé de 360°
Déverrouillage: tournez vers la gauche
Verrouillage: tournez vers la droite

De l'intérieur:

- ▶ Déplacez le levier de sécurité dans la serrure
Déverrouillage: déplacez vers le haut
Verrouillage: déplacez vers le bas

5 Nettoyage et entretien

ATTENTION

Rayures sur les vitres en cas de mauvais nettoyage

L'abrasion des vitres provoque des rayures.

- ▶ Rincez tout d'abord les particules de crasse et de poussière à l'eau. Si besoin est, nettoyez ensuite la porte uniquement à l'eau, avec du nettoyant domestique au pH neutre et un chiffon doux et sec.

Pour le nettoyage et l'entretien, de l'eau claire suffit. En cas de salissures plus importantes, il est possible d'utiliser de l'eau chaude avec un produit de nettoyage neutre et non récurrent (produit de nettoyage domestique, au pH 7). Afin de conserver ses propriétés, la surface requiert un **nettoyage régulier au moins tous les trois mois** (face extérieure de la porte, joints). La zone coulissante derrière les joints latéraux doit être propre et en état de coulisser en permanence.

Différentes influences environnementales (telles que climat marin, acides, sel d'épandage, charges atmosphériques, endommagement des vernis) peuvent rendre nécessaires d'autres couches de protection (voir *Peinture* à la page 14).

6 Inspection et maintenance

6.1 Travaux de contrôle et de maintenance

AVERTISSEMENT

Risque de blessure en raison de composants de sécurité défectueux

Une inspection et une maintenance insuffisantes peuvent causer la panne ou la défaillance de composants importants pour la sécurité.

- ▶ Faites régulièrement effectuer des travaux d'inspection et de maintenance par un personnel spécialisé.

Faites effectuer les travaux d'inspection et de maintenance suivants avant la première mise en service et au moins une fois par an (tous les 6 mois, s'il y a plus de 50 manœuvres de porte quotidiennes) selon les présentes instructions par un professionnel!

6.1.1 Éléments porteurs

AVERTISSEMENT

Risque de blessure en raison d'une tension de câble et d'un couple de rotation trop élevés

Les câbles et les ressorts ont une forte tension et un couple de rotation élevé. Les câbles et les ressorts endommagés peuvent provoquer de graves blessures.

- ▶ Avant de remplacer des câbles ou des ressorts endommagés, protégez la porte de tout mouvement intempestif.
- ▶ Remplacez les câbles ou les ressorts endommagés avec une prudence particulière.

- ▶ Le support (câbles, ressorts, ferrures, suspensions) et le dispositif de sécurité doivent être contrôlés pour déceler ruptures et dégâts. Les éléments défectueux doivent être remplacés.

Sécurité rupture de ressort

- ▶ L'efficacité des cliquets de blocage et le bon positionnement de la roue de blocage doivent être vérifiés (voir figure 14.3 sécurité rupture de ressort).

6.1.2 Système d'équilibrage

AVERTISSEMENT

Risque de blessure en raison d'un tassement incontrôlé de la porte

Un réglage incorrect du système d'équilibrage peut provoquer un tassement incontrôlé de la porte et ainsi coincer des personnes ou des objets.

- ▶ Retendez les ressorts de torsion.

Couple de rotation élevé

Les ressorts ont un couple de rotation élevé et peuvent libérer des forces importantes si leur tension lâche.

- ▶ Pour tout travail de réglage sur l'arbre à ressorts de torsion, protégez la porte de mouvements intempestifs.

Contrôle du système d'équilibrage du panneau de porte:

- ▶ Ouvrez la porte à mi-hauteur manuellement. La porte doit se maintenir à cette hauteur.

Si la porte s'abaisse violemment:

- ▶ Retendez les ressorts de torsion.

6.1.3 Points de fixation

- ▶ Tous les points de fixation de la porte et du corps de bâtiment doivent être vérifiés et re-fixés si nécessaire.

6.1.4 Galets et rails de guidage

Les galets de guidage doivent être faciles à tourner lorsque la porte est fermée.

- ▶ Au besoin, réglez les galets de guidage. Respectez les remarques de montage des motorisations, puisque celles-ci indiquent les particularités du réglage des galets de guidage.
- ▶ Nettoyez les rails de guidage si nécessaire, **ne les graissez pas!**

6.1.5 Charnières et support-galet

- ▶ Huilez les charnières et le support-galet.

6.1.6 Cylindre de fermeture**ATTENTION****Endommagement des cylindres de fermeture dû à des produits nettoyants inappropriés**

Il est interdit de nettoyer ou de huiler les cylindres de fermeture avec des produits huileux.

- ▶ Pour le nettoyage, utilisez uniquement des produits d'entretien du commerce.
- ▶ N'utilisez aucune huile ni aucun graphite.

6.1.7 Joints

- ▶ Contrôler les dommages, déformations et l'intégralité des joints. Les remplacer le cas échéant.

7 Pannes et résolutions de problèmes**⚠ AVERTISSEMENT****Risque de blessure en raison de mouvements de porte incontrôlés**

Des pannes peuvent provoquer des mouvements de porte incontrôlés et ainsi le coincement de personnes ou d'objets.

- ▶ En cas de défaillance de la porte (mauvais fonctionnement ou toute autre panne), il convient de confier directement la vérification/réparation à un spécialiste.

Après le déclenchement de la sécurité rupture de ressort, le poids du tablier de porte n'est plus équilibré. L'utilisation de la porte n'est plus possible.

Sécurité rupture de ressort

1. Après déclenchement de la sécurité rupture de ressort, tenir le tablier de porte à l'aide d'outils appropriés, bouger l'arbre de ressort à l'aide d'une broche de serrage, pour que le loquet de serrage se relâche et puisse être sécurisé par la cheville de sécurité.
2. Laisser ensuite descendre le tablier de porte lentement, détendre les ressorts et remplacer le ressort cassé.

7.1 Peinture

Le panneau de porte est équipé d'un revêtement d'apprêt polyester. Si vous souhaitez laquer la porte pour lui donner une autre coloration ou si une rénovation ou une couche de protection supplémentaire sont nécessaires, vous devez alors:

- Poncer légèrement la surface à l'aide d'un papier-émeri (grain 180 au moins)
- Nettoyer à l'eau, sécher et éliminer toute trace de graisse
- Poursuivre le traitement avec des peintures synthétiques communes pour l'extérieur.

Il convient d'éviter les peintures sombres sur les portes à double paroi et sur les portes à isolation thermique.

Respectez les consignes d'utilisation du fabricant de peinture!

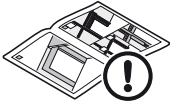
7.1.1 Porte avec remplissage en bois

Pour le traitement de couleur des portes avec remplissage bois, voir "Consignes de traitement des portes en bois".

8 Démontage

La porte se démonte conformément à cette notice de montage dans l'ordre inverse des étapes.

Inhoud

1	Bij deze handleiding	15
1.1	Gebruikte waarschuwingen	15
2	⚠ Veiligheidsrichtlijnen.....	15
2.1	Gebruik voor de beoogde bestemming.....	15
2.2	Algemene veiligheidsvoorschriften.....	15
2.3	Milieuomstandigheden	16
3	Montage	16
3.1	Opspannen van de veren	16
4	Bediening	16
4.1	Deurbediening	16
4.2	Vergrendelen en ontgrendelen.....	16
5	Reiniging en instandhouding.....	17
6	Controle en onderhoud	17
6.1	Controle- en onderhoudswerken.....	17
7	Verhelpen van storingen en schade.....	18
7.1	Schilderen.....	18
8	Demontage.....	18
		107

Doorgeven of kopiëren van dit document, gebruik en mededeling van de inhoud ervan zijn verboden indien niet uitdrukkelijk toegestaan. Overtredingen verplichten tot schadevergoeding. Alle rechten voor het inschrijven van een patent, een gebruiksmodel of een monster voorbehouden. Wijzigingen onder voorbehoud.

Geachte klant,

Het verheugt ons dat u gekozen hebt voor een product van ons huis.

1 Bij deze handleiding

Deze handleiding is samengesteld uit een tekstdeel en illustraties. De illustraties vindt u aansluitend aan het tekstdeel.

Lees deze handleiding en neem ze in acht. U vindt er belangrijke informatie over het product. Gelieve in het bijzonder alle veiligheids- en waarschuwingsverwijzingen in acht te nemen.

Bewaar deze handleiding zorgvuldig!

1.1 Gebruikte waarschuwingen

OPGELET

Kentekent een gevaar dat kan leiden tot **beschadiging of vernietiging van het product**.



Het algemene waarschuwingssymbool kentekent een gevaar dat kan leiden tot **lichamelijke letsels of tot de dood**. In de tekst wordt het algemene waarschuwingssymbool gebruikt met betrekking tot de volgende beschreven waarschuwingsstappen. In de illustraties verwijst een bijkomende aanduiding naar de verklaringen in de tekst.



WAARSCHUWING

Kentekent een gevaar dat kan leiden tot de dood of tot zware letsels.

2 ⚠ Veiligheidsrichtlijnen

2.1 Gebruik voor de beoogde bestemming

Deze garagedeur is enkel voor privégebruik gebouwd en voorzien.

Voortdurend gebruik is niet toegestaan.

2.2 Algemene veiligheidsvoorschriften

- De montage, het onderhoud, de herstelling en de demontage van sectionaaldeuren garage BR 40 dienen door een vakman te worden uitgevoerd (bevoegde persoon volgens EN 12635).
- Bij het falen van de deur (stroef lopen of andere storingen) dient onmiddellijk met een vakman contact te worden opgenomen voor de controle of de herstelling.
- De vakman dient erop te letten dat de betreffende nationale voorschriften van de arbeidsveiligheid in acht worden genomen.
- Voor de inbedrijfstelling van de deur dient u na te gaan of de deur zich mechanisch in een foutloze toestand bevindt en in evenwicht is, zodat ze ook gemakkelijk met de hand kan worden bediend (EN 12604).
- Het toepassingsgebied van de sectionaaldeuren BR 40 wordt bepaald door EN 13241-1.
- Let bij de deurmontage op mogelijke gevaren in het kader van de normen EN 12604 en EN 12453.

2.3 Milieumomstandigheden

OPGELET

Beschadiging door temperatuurverschillen

Door verschillende binnen- en buitentemperaturen kunnen doorbuigingen van de deurelementen ontstaan (bi-metaal-effect). Bij deurbediening bestaat dan gevaar voor beschadigingen.

- ▶ Respecteer de gebruiksvoorwaarden.

De deur is voor volgende bedrijfsomstandigheden voorzien:

Temperatuur:

- Buitenzijde -40 °C tot +60 °C
- Binnenzijde -20 °C tot +60 °C

Relatieve luchtvochtigheid: 20% tot 90%

3 Montage

⚠ WAARSCHUWING

Gevaar voor letsels bij veranderingen door de klant

Door functionele delen te veranderen of te verwijderen, kunnen belangrijke veiligheidsonderdelen buiten werking worden gesteld. Daardoor kunnen ongecontroleerde deurbewegingen ontstaan en personen of voorwerpen geklemd worden.

- ▶ Wijzig of verwijder geen functionele delen!
- ▶ Breng geen extra voorzieningen van vreemde oorsprong aan. De torsieveren zijn precies op het deurbladgewicht afgestemd. Extra onderdelen kunnen de veren overbelasten.
- ▶ Bij het installeren van een aandrijving dient u de instructies van de deur- en aandrijvingsfabrikant in acht te nemen. Gebruik steeds de originele aansluitingen van de deurfabrikant!

Voor de inbouw van de deur dienen de opening en de vloer afgewerkt te zijn.

Let bij de montage op het volgende:

- Maak een veilige verbinding met de bouwconstructie.
- Controleer de geschiktheid van het meegeleverde bevestigingsmateriaal overeenkomstig de bouwkundige omstandigheden.
- Bevestig de roldeur aan dragende bouwelementen enkel met toestemming van de staticus.
- Zorg voor voldoende waterafvoer in de nabijheid van de vloerafdichting en de kozijndelen, zoniet bestaat er corrosiegevaar (zie montagegegevens).
- Zorg voor voldoende droging of ventilatie van het gebouw, anders bestaat er corrosiegevaar.
- Bij pleister- en schilderwerken dient de deur afdoende te worden beschermd, aangezien mortel-, cement-, gips- en verfspatten beschadigingen van het oppervlak tot gevolg kunnen hebben.
- Bescherm de deur tegen agressieve en bijtende middelen, bv. salpeterreacties in metselwerk of mortel, logen, strooizout, agressief werkende verven of afdichtingsmaterialen, anders bestaat er corrosiegevaar.
- ▶ **Voer voor een eenvoudige en veilige montage de stappen in de illustraties zorgvuldig uit.**

3.1 Opspannen van de veren

⚠ WAARSCHUWING

Gevaar voor letsels door hoog draaimoment

De veren staan onder een hoog draaimoment en kunnen bij onbeveiligde veerspanning grote krachten vrijgeven.

- ▶ Zet het deurblad vast vooraleer u de veren aanspant.

Het aangegeven aantal toeren (min./max.) is een benaderende waarde.

Het deurblad heeft bij de juiste spanning van de veren een lichte neiging om naar boven te lopen.

- ▶ Bij elk onderhoud dient de veerspanning te worden gecontroleerd en indien nodig te worden bijgespannen.
- ▶ **Controleer vóór de eerste inbedrijfstelling de sectionaaldeur zoals beschreven in het hoofdstuk *Controle en onderhoud!***

4 Bediening

4.1 Deurbediening

⚠ WAARSCHUWING

Gevaar voor letsels bij deurbeweging

De sectionaaldeur sluit verticaal naar beneden waarbij personen of voorwerpen kunnen worden geklemd.

- ▶ Vergewis u ervan dat zich tijdens de bediening geen personen, in het bijzonder kinderen, of voorwerpen in het bewegingsbereik van de roldeur bevinden.
- ▶ Houd het openingsbereik van de deur steeds vrij.
- ▶ Bedien de deur niet bij hevige wind.

De bediening van de deur dient te gebeuren door personen die hierover werden **ingelicht**. Vakkundig gemonteerd en gecontroleerd is de sectionaaldeur licht lopend en gemakkelijk te bedienen.

4.1.1 Handbediende deuren

⚠ WAARSCHUWING

Gevaar voor letsels bij verkeerde bediening!

Bij verkeerde bediening kunnen personen of voorwerpen worden geklemd.

- ▶ Open en sluit de deur alleen met de meegeleverde bedieningselementen (gecontroleerde, gelijkmatige beweging).
- ▶ Let er bij het sluiten op dat de vergrendeling correct inklikt.

4.1.2 Elektrisch bediende deuren

Bij de automatisering van een sectionaaldeur dienen bijzondere veiligheidsvoorschriften in acht te worden genomen. Neem hierover contact op met uw leverancier.

4.2 Vergrendelen en ontgrendelen

Een deur die met de handgreep is afgesloten, is niet vergrendeld. Gebruik voor het vergrendelen en ontgrendelen een sleutel of de veiligheidshendel aan het slot.

Van buitenuit:

- ▶ Sleutel 360° draaien
- Ontgrendelen: naar links draaien
- Vergrendelen: naar rechts draaien

Van binnenuit:

- ▶ Veiligheidshendel aan het slot verschuiven
- Ontgrendelen: naar boven verschuiven
- Vergrendelen: naar beneden verschuiven

5 Reiniging en instandhouding

OPGELET
<p>Krassen op de ruit door verkeerde reiniging</p> <p>Het doorwrijven van vensterruiten veroorzaakt krassen.</p> <ul style="list-style-type: none"> ▶ Spoel vuil en stof eerst grondig met water af. Reinig indien nodig vervolgens enkel met water, een ph-neutraal huishoudelijk reinigingsmiddel en een zachte, schone doek.


Voor reiniging en instandhouding volstaat helder water.

Bij grotere verontreiniging kan warm water met een neutraal, niet-schurend reinigingsmiddel (huishoudelijk spoelmiddel, pH-waarde 7) worden gebruikt. Om de eigenschappen van het oppervlak te behouden moet de sectionaaldeur regelmatig, minstens om de drie maanden, gereinigd worden (buitenzijde, afdichtingen). De geleidingszone achter de zijdelingse afdichtingen dient permanent schoon en soepel te worden gehouden.

De meest uiteenlopende milieuomstandigheden (bv. zeeklimaat, zuren, strooizout, luchtvervuiling, lakbeschadigingen) kunnen een extra kleurbehandeling noodzakelijk maken (zie *Schilderen* op bladzijde 18).


6 Controle en onderhoud

6.1 Controle- en onderhoudswerken

 WAARSCHUWING
<p>Gevaar voor letsels door defecte veiligheidsonderdelen</p> <p>Door onvoldoende controle en onderhoud kunnen belangrijke veiligheidsonderdelen uitvallen of defect zijn.</p> <ul style="list-style-type: none"> ▶ Laat regelmatig controles en onderhoudswerkzaamheden door deskundig personeel uitvoeren.

Laat de volgende controle- en onderhoudswerken voor de eerste inbedrijfstelling en minstens eenmaal per jaar (bij meer dan 50 deurbedieningen per dag om de 6 maanden) door een vakman uitvoeren volgens deze handleiding.

6.1.1 Draagmiddelen


 WAARSCHUWING
<p>Gevaar voor letsels door een te hoge kabelspanning en draaimoment</p> <p>Kabels en veren staan onder hoge spanning en een hoog draaimoment. Beschadigde kabels of veren kunnen zware letsels veroorzaken.</p> <ul style="list-style-type: none"> ▶ Zet het deurblad vast zodat het niet ongecontroleerd kan bewegen vooraleer u beschadigde kabels of veren vervangt. ▶ Vervang beschadigde kabels of veren uiterst voorzichtig.

- ▶ Controleer draagmiddelen (kabels, veren, beslagen, ophangingen) en veiligheidssysteem op breuken en beschadigingen, vervang defecte onderdelen.

Veerbreekbeveiliging

- ▶ Controleer de werkzaamheid van de blokkeerhaak en de bevestiging van het vangwiel (zie afbeelding 14.3 veerbreekbeveiliging).

6.1.2 Uitbalanceren

 WAARSCHUWING
<p>Gevaar voor letsels doordat de deur ongecontroleerd zakt.</p> <p>Indien de gewichtsuitbalanceren niet juist is ingesteld, kan de deur ongecontroleerd zakken en daarbij personen of voorwerpen klemmen.</p> <ul style="list-style-type: none"> ▶ Span de torsieveren bij.
<p>Hoog draaimoment</p> <p>De veren staan onder een hoog draaimoment en kunnen bij onbeveiligde veerspanning grote krachten vrijgeven.</p> <ul style="list-style-type: none"> ▶ Zet het deurblad bij regelwerken aan de torsieverenas tegen ongecontroleerde bewegingen vast.

Controleer het gelijkmatige gewicht van het deurblad:

- ▶ Open de deur manueel tot halve hoogte. De deur moet in deze positie blijven staan.

Als de roldeur duidelijk naar beneden zakt:

- ▶ Span de torsieveren bij.

6.1.3 Bevestigingspunten

- ▶ Controleer alle bevestigingspunten aan de deur en aan de bouwconstructie en draai deze indien nodig vast.

6.1.4 Looprollen en looprails

De looprollen moeten bij gesloten deur gemakkelijk kunnen worden gedraaid.

- ▶ Regel indien nodig de looprollen bij. Neem de montagerichtlijnen van de aandrijving in acht aangezien hier gewezen wordt op bijzonderheden bij de looprolregeling.
- ▶ Reinig de looprails eventueel, **vet ze niet in!**

6.1.5 Scharnieren en rolhouders

- ▶ Olie de scharnieren en rolhouders.


6.1.6 Sluitcilinder

OPGELET
<p>Beschadiging van de sluitcilinder door ongeschikt reinigingsmiddel</p> <p>Sluitcilinders mogen niet met oliehoudend reinigingsmiddel gereinigd of geolied worden.</p> <ul style="list-style-type: none"> ▶ Gebruik enkel speciale onderhoudsmiddelen uit de vakhandel. ▶ Gebruik geen olie of grafiet.

6.1.7 Afdichtingen

- ▶ Controleer afdichtingen op beschadigingen, vervormingen en volledigheid en vervang ze eventueel.

7 Verhelpen van storingen en schade

 WAARSCHUWING
<p>Gevaar voor letsels door ongecontroleerde deurbeweging</p> <p>Bij storingen kunnen ongecontroleerde deurbewegingen personen verwonden of voorwerpen klemmen.</p> <ul style="list-style-type: none"> ▶ Neem bij het falen van de deur (stroef lopen of andere storingen) onmiddellijk contact op met een vakman voor de controle of de herstelling.

Na het activeren van de veerbreekbeveiliging is het deurbladgewicht niet meer in evenwicht. Een verdere deurbediening is niet meer mogelijk.

Veerbreekbeveiliging

1. Ondersteun na het activeren van de veerbreekbeveiliging het deurblad d.m.v. aangepaste hulpmiddelen, beweeg de veeras met een spanstaaf zodat de blokkeerhaak loskomt en door de veiligheidspen kan worden geblokkeerd.
2. Laat aansluitend het deurblad zakken, ontspan de veren en vervang de gebroken veer.

7.1 Schilderen

Het deurblad heeft een polyester grondlaag. Indien u de deur in een andere kleur wilt lakken, een renovatieverf wilt aanbrengen of indien een extra bescherming noodzakelijk is:

- Schuur het oppervlak lichtjes met fijn schuurpapier (korreling min. 180).
- Reinig met water, droog, ontvet.
- Behandel met in de handel verkrijgbare kunstharslak voor buitentoepassing.

Vermijd donkere kleuren bij dubbelwandige en thermisch geïsoleerde deuren.

Neem de toepassingsrichtlijnen van de verffabrikant in acht!

7.1.1 Deur met houtvulling

Voor de kleurbehandeling van deuren met houtvulling: zie "Bewerkingsvoorschriften voor houten deuren".

8 Demontage

De deur dient volgens deze montagehandleiding in omgekeerde volgorde te worden gedemonteerd.

Índice

1	Acerca de estas instrucciones.....	19
1.1	Indicaciones de advertencia utilizadas.....	19
2	⚠ Indicaciones de seguridad.....	19
2.1	Uso apropiado.....	19
2.2	Indicaciones de seguridad generales.....	19
2.3	Condiciones ambientales	20
3	Montaje.....	20
3.1	Tensado de los muelles	20
4	Funcionamiento	20
4.1	Manejo de la puerta.....	20
4.2	Bloqueo y desbloqueo	21
5	Limpieza y cuidado.....	21
6	Comprobación y mantenimiento.....	21
6.1	Trabajos de comprobación y mantenimiento	21
7	Averías y eliminación de daños.....	22
7.1	Tratamiento de color.....	22
8	Desmontaje	22



.....107

Quedan prohibidas la divulgación y la reproducción de este documento, así como su uso indebido y la comunicación del contenido, salvo por autorización explícita. En caso de infracción se hace responsable de indemnización por daños y perjuicios. Se reservan todos los derechos, en particular para el caso de concesión de patente, de modelo de utilidad o industrial. Reservado el derecho a modificaciones.

Estimada cliente, estimado cliente:

Nos complace que se haya decidido por un producto de nuestra empresa.

1 Acerca de estas instrucciones

Estas instrucciones están divididas en una parte de texto y una parte de ilustraciones. La parte de las ilustraciones se encuentra a continuación de la parte de texto.

Lea y tenga en cuenta estas instrucciones. Contienen informaciones importantes sobre el producto. Tenga en cuenta en particular todas las indicaciones de seguridad y de advertencia.

Guarde estas instrucciones cuidadosamente.

1.1 Indicaciones de advertencia utilizadas

ATENCIÓN

Indica un peligro que puede **dañar o destruir el producto**.



El símbolo de advertencia general indica un peligro que puede provocar **lesiones o la muerte**. En el texto se utiliza el símbolo de advertencia general combinado con los niveles de advertencia que se describen a continuación. En la parte de las ilustraciones una indicación especial hace referencia a las explicaciones del texto.

⚠ ADVERTENCIA

Indica un peligro que puede provocar lesiones graves o la muerte.

2 ⚠ Indicaciones de seguridad

2.1 Uso apropiado

Esta puerta de garaje está construida y prevista únicamente para el uso privado.

No está permitido un funcionamiento permanente.

2.2 Indicaciones de seguridad generales

- El montaje, mantenimiento, reparación y desmontaje de las puertas seccionales de garaje de la serie 40 deben ser realizados únicamente por expertos (personas competentes según la norma EN 12635).
- En caso de fallo de la puerta (funcionamiento duro u otros fallos) se debe encargar inmediatamente a un experto su revisión/reparación.
- El experto debe prestar atención a que se cumplan las correspondientes normas nacionales de seguridad laboral.
- Antes de poner en marcha la puerta se debe comprobar si la puerta se encuentra en perfecto estado mecánico y equilibrada, de manera que se pueda accionar con facilidad manualmente (EN 12604).
- El campo de aplicación de las puertas seccionales de la serie 40 está determinado por la norma EN 13241-1.
- Durante el montaje de la puerta deben tenerse en cuenta posibles peligros según EN 12604 y EN 12453.

2.3 Condiciones ambientales

ATENCIÓN	
Daños por diferencias de temperatura	
Debido a la diferencia de temperatura entre el interior y el exterior, se pueden curvar los paneles de la puerta (efecto de bimetálico). Si se acciona la puerta, pueden producirse daños.	
▶ Cumpla las condiciones de funcionamiento.	


La puerta está prevista para las siguientes condiciones de funcionamiento:

Temperatura:

- Lado exterior -40 °C a +60 °C
- Lado interior -20 °C a +60 °C

Humedad relativa: 20% hasta 90%

3 Montaje

 ADVERTENCIA	
Peligro de lesiones debido a modificaciones constructivas	
Si se modifican o retiran piezas funcionales pueden dejarse fuera de servicio componentes de seguridad. De esta forma pueden provocarse movimientos de puerta accidentales y pueden quedar aprisionadas personas u objetos.	
▶ No modifique ni elimine ninguna pieza funcional.	
▶ No añada ningún componente extraño. Los muelles de torsión están exactamente adaptados al peso de la hoja. Los componentes adicionales pueden sobrecargar los muelles.	
▶ En caso de instalar un automatismo, siga las indicaciones de los fabricantes de la puerta y del automatismo. Utilice siempre las conexiones originales del fabricante de la puerta.	


Antes de proceder a la instalación de la puerta, debe estar acabado el hueco de la puerta y el suelo del edificio.

Durante el montaje, tenga en cuenta lo siguiente:

- Establezca una conexión segura con la obra.
- Compruebe si los elementos de fijación que se adjuntan son adecuados a las condiciones existentes en la obra.
- Fije la instalación de la puerta a las partes portantes del edificio únicamente con autorización del especialista en cálculos de estática.
- Asegúrese de que exista suficiente desagüe en la zona de la junta inferior y los elementos del cerco, ya que de lo contrario, existe peligro de corrosión (ver Guía Técnica).
- Asegúrese de un secado y ventilación suficientes del edificio, ya que de lo contrario, existe peligro de corrosión.
- Antes de realizar trabajos de enlucido y de pintura, es imprescindible proteger bien la puerta, ya que las salpicaduras de mortero, cemento, yeso, pintura, etc. pueden dañar su superficie.

- Proteja la puerta de los productos agresivos y cáusticos, como p. ej. el salitre de las reacciones de los ladrillos o del mortero, ácidos, álcalis, sal de deshielo, pinturas o materiales de sellado agresivos, o de cualquier otro peligro de corrosión.
- ▶ **Para un montaje sencillo y seguro, realice cuidadosamente los pasos de trabajo de la parte de las ilustraciones.**

3.1 Tensado de los muelles

 ADVERTENCIA	
Peligro de lesiones debido a un par de apriete elevado	
Los muelles se encuentran bajo un par de apriete elevado y pueden liberar grandes fuerzas en caso de tensado de muelles no asegurado.	
▶ Antes de tensar los muelles, fije la hoja contra movimientos.	


Las vueltas de tensado (mín./máx.) indicadas en la placa de características son un valor aproximado.

Cuando la tensión de los muelles es correcta, la hoja tiene una ligera tendencia hacia arriba.

- ▶ En cada mantenimiento compruebe la tensión de los muelles y, en caso necesario, vuelva a tensarlos.
- ▶ **Antes de la primera puesta en marcha, compruebe la puerta según el capítulo *Comprobación y mantenimiento*.**

4 Funcionamiento

4.1 Manejo de la puerta

 ADVERTENCIA	
Peligro de lesión durante el recorrido de puerta	
La puerta seccional cierra verticalmente hacia abajo, al hacerlo pueden quedar aprisionadas personas u objetos.	
▶ Asegúrese de que durante el accionamiento de puerta no se encuentre ninguna persona, en especial ningún niño, ni ningún objeto en la zona de movimiento de puerta.	
▶ Mantenga siempre libre la zona de apertura de la puerta.	
▶ No accione la puerta en caso de viento fuerte.	

La puerta debe ser manejada por personas **debidamente instruidas**. Si la puerta seccional se ha montado y comprobado correctamente, funciona con suavidad y se maneja fácilmente.

4.1.1 Puertas de accionamiento manual

⚠ ADVERTENCIA
<p>En caso de manejo incorrecto existe peligro de lesiones</p> <p>En caso de manejo incorrecto pueden quedar aprisionados personas u objetos.</p> <ul style="list-style-type: none"> ▶ Abra y cierre la puerta sólo con los elementos de accionamiento que se adjuntan (movimientos controlados y uniformes). ▶ Al cerrar asegúrese de que el bloqueo se enclava correctamente.

4.1.2 Puertas de accionamiento mecánico

Si desea equipar una puerta seccional con un automatismo, tenga en cuenta las normas de seguridad especiales. Para ello, consulte a su proveedor.

4.2 Bloqueo y desbloqueo

Si cierra la puerta mediante el tirador manual, no queda bloqueada. Para bloquear y desbloquear utilice la llave o la palanca de seguridad en la cerradura.

Desde el exterior:

- ▶ Gir la llave 360°
Desbloqueo: gire hacia la izquierda
Bloqueo: gire hacia la derecha

Desde el interior:

- ▶ Desplace la palanca de seguridad en la cerradura
Desbloqueo: desplácela hacia arriba
Bloqueo: desplácela hacia abajo

5 Limpieza y cuidado

ATENCIÓN
<p>Arañazos en los acristalamientos debido a limpieza incorrecta</p> <p>Al frotar los acristalamientos pueden producirse arañazos.</p> <ul style="list-style-type: none"> ▶ Primero enjuague bien con agua para eliminar todas las partículas de suciedad y polvo. En caso necesario, limpie a continuación sólo con agua, detergente doméstico de pH neutro y un trapo suave y limpio.

Para la limpieza y el cuidado es suficiente agua limpia.

En caso de mayor suciedad, se puede utilizar agua caliente con un producto de limpieza neutro (detergente doméstico, pH 7), no abrasivo. Para conservar las cualidades de la superficie **limpielaal menos cada 3 meses** (exterior de la puerta, juntas). La zona de deslizamiento detrás de las juntas laterales siempre debe estar limpia y lista para el deslizamiento.

Debido a las más distintas influencias climatológicas (p. ej., clima marítimo, ácidos, sales de deshielo, contaminación del aire, daños en la pintura) pueden requerirse capas de pintura protectora adicionales (ver *Tratamiento de color* en página 22).

6 Comprobación y mantenimiento

6.1 Trabajos de comprobación y mantenimiento

⚠ ADVERTENCIA
<p>Peligro de lesiones debido a componentes importantes para la seguridad defectuosos</p> <p>Debido a una comprobación y mantenimiento insuficientes pueden estar fuera de servicio o averiarse componentes de seguridad importantes.</p> <ul style="list-style-type: none"> ▶ Encargue la realización de los trabajos de comprobación y mantenimiento regularmente a personal experto.

Los siguientes trabajos de comprobación y mantenimiento deben realizarse por un experto conforme a las presentes instrucciones antes de la primera puesta en marcha y al menos una vez al año (en caso de más de 50 accionamientos diarios, cada 6 meses).

6.1.1 Materiales de soporte

⚠ ADVERTENCIA
<p>Peligro de lesiones debido a una elevada tensión de cuerda y un elevado par de apriete</p> <p>Los cables y los muelles se encuentran bajo una elevada tensión y un elevado par de giro. Cables o muelles defectuosos pueden ocasionar lesiones graves.</p> <ul style="list-style-type: none"> ▶ Antes de sustituir los cables y muelles averiados asegure la hoja para que no pueda moverse de forma incontrolada. ▶ Sustituya los cables dañados o los muelles con mucho cuidado.

- ▶ Compruebe la existencia de roturas y daños en los elementos de soporte (cables, muelles, guías, suspensiones) y en los dispositivos de seguridad, y sustituya los elementos dañados.

Protección contra rotura de muelle

- ▶ Compruebe la funcionalidad del trinquete y el firme asentamiento de la rueda de trinquete (ver figura 14.3 Protección contra rotura de muelle).

6.1.2 Compensación de peso

⚠ ADVERTENCIA
<p>Peligro de lesiones debido a desplome de la puerta incontrolado</p> <p>Si la compensación de peso no está correctamente ajustada, la puerta puede caerse de forma no controlada y aprisionar a personas u objetos.</p> <ul style="list-style-type: none"> ▶ Tense posteriormente los muelles de torsión.
<p>Par de apriete elevado</p> <p>Los muelles se encuentran bajo un par de apriete elevado y pueden liberar grandes fuerzas en caso de tensado de muelles no asegurado.</p> <ul style="list-style-type: none"> ▶ Para realizar trabajos de ajuste en el eje de muelles de torsión, asegure la hoja de la puerta contra movimientos incontrolados.

Controle la compensación de peso de la hoja:

- ▶ Abra la puerta manualmente a media altura. La puerta se debe mantener en esta posición.

Si la puerta desciende notablemente hacia abajo:

- ▶ Vuelva a tensar los muelles de torsión.

6.1.3 Puntos de fijación

- ▶ Compruebe todos los puntos de fijación de la puerta y de la obra, y, en caso necesario, apriételos.

6.1.4 Ruedas y carriles-guía

Cuando la puerta está cerrada, las ruedas deben poder girarse con facilidad.

- ▶ En caso necesario, ajuste las ruedas. Tenga en cuenta las indicaciones de instalación de los automatismos, ya que en ellas se hace referencia a las particularidades del ajuste de las ruedas.
- ▶ En caso necesario, limpie los carriles-guía, **no los lubrique!**

6.1.5 Bisagras y soportes de ruedas

- ▶ Lubrique las bisagras y los soportes de las ruedas.


6.1.6 Cilindro de cierre

ATENCIÓN
<p>Daño de los cilindros de cierre debido a detergentes inadecuados</p> <p>Los cilindros de cierre no deben limpiarse o lubricarse con sustancias aceitosas.</p> <ul style="list-style-type: none"> ▶ Utilice solamente productos de limpieza y cuidado especiales de comercios especializados. ▶ No utilice aceite o grafito.

6.1.7 Juntas

- ▶ Compruebe si las juntas presentan daños o deformaciones, y si están completas; en caso necesario, cámbielas.

7 Averías y eliminación de daños

 ADVERTENCIA
<p>Peligro de lesiones debido a movimientos de puerta incontrolados</p> <p>En caso de averías, los movimientos de puerta incontrolados pueden aprisionar personas u objetos.</p> <ul style="list-style-type: none"> ▶ En caso de fallo de la puerta (funcionamiento duro u otros fallos) encargue inmediatamente a un experto su revisión/repelación.

Después de haberse activado la protección contra rotura de muelle, ya no está compensado el peso de la hoja. Ya no es posible accionar de nuevo la puerta.

Protección contra rotura de muelle

1. Después de haberse activado la protección contra rotura de muelle, soporte la hoja de la puerta con un elemento auxiliar adecuado, mueva el eje de muelles con una clavija tensora, de manera que se libere el trinquete y se pueda asegurar con el pasador de seguridad.
2. Seguidamente haga descender la hoja, destense los muelles y sustituye el muelle roto.

7.1 Tratamiento de color

La hoja está provista con una imprimación base de poliéster. Si desea pintar la puerta de otro color o si fuera necesario renovar el lacado o un recubrimiento protector adicional, proceda de la siguiente manera:

- Lije suavemente la superficie con papel de esmeril fino (mín. del 180)
- Limpie con agua, seque, desengrase
- Continúe el tratamiento con pinturas de resinas sintéticas convencionales para uso en el exterior

Se deben evitar los colores oscuros en las puertas de panel sándwich y en las puertas con rotura de puente térmico.

Siga las instrucciones de elaboración del fabricante de la pintura.

7.1.1 Puerta con revestimiento de madera

Para el tratamiento de color de puertas con revestimiento de madera, ver "Indicaciones de trabajo para puertas de madera"

8 Desmontaje

La puerta debe desmontarse siguiendo estas instrucciones de montaje en orden inverso.

Indice

1	Su queste istruzioni.....	23
1.1	Avvertenze utilizzate.....	23
2	⚠️ Indicazioni di sicurezza	23
2.1	Uso a norma.....	23
2.2	Indicazioni generali di sicurezza.....	23
2.3	Condizioni ambientali	24
3	Montaggio	24
3.1	Messa sotto carico delle molle.....	24
4	Funzionamento	24
4.1	Manovra del portone	24
4.2	Bloccaggio e sbloccaggio	25
5	Pulizia	25
6	Controllo e manutenzione.....	25
6.1	Lavori di controllo e di manutenzione.....	25
7	Anomalie ed eliminazione dei danni	26
7.1	Trattamento con vernice.....	26
8	Smontaggio.....	26



.....107

Gentile Cliente,

siamo lieti che Lei abbia scelto un prodotto di nostra produzione.

1 Su queste istruzioni

Queste istruzioni si suddividono in testo e parte illustrata. La parte illustrata si trova al termine del testo.

Legga attentamente le seguenti istruzioni, che Le forniranno importanti informazioni sul prodotto. Osservi in particolar modo le indicazioni di sicurezza e le avvertenze.

La preghiamo di conservare queste istruzioni con cura

1.1 Avvertenze utilizzate

ATTENZIONE

Indica il rischio di **danneggiamento o distruzione del prodotto**.



Il simbolo di avvertimento generale indica il rischio di **lesioni fisiche o addirittura di morte**. Nel testo il simbolo di avvertimento generale viene utilizzato unitamente ai livelli di avvertenza descritti nel paragrafo seguente. Nella sezione illustrata un'ulteriore indicazione rinvia alle spiegazioni nel testo.

⚠️ AVVERTENZA

Indica il rischio di lesioni gravi o di morte.

2 ⚠️ Indicazioni di sicurezza

2.1 Uso a norma

Questo portone per garage è stato costruito e concepito solo per l'uso privato.

Un esercizio continuo non è consentito.

2.2 Indicazioni generali di sicurezza

- I lavori di montaggio, la manutenzione, le riparazioni e lo smontaggio dei portoni sezionali per garage BR 40 devono essere eseguiti esclusivamente da specialisti (persona competente secondo la norma EN 12635).
- In caso di guasto del portone (difficoltà di funzionamento o altri disturbi) incaricare immediatamente uno specialista del controllo e della riparazione.
- Lo specialista deve accertare che vengano rispettate le norme locali per la sicurezza sul lavoro.
- Prima della messa in funzione del portone verificare che il portone sia in buono stato dal punto di vista meccanico e sia bilanciato in modo da poterlo manovrare con facilità anche manualmente (EN 12604).
- Il campo d'impiego dei portoni sezionali BR 40 è stabilito dalla norma EN 13241-1.
- Durante il montaggio del portone tener conto degli eventuali pericoli ai sensi delle norme EN 12604 e EN 12453.

Il trasferimento di dati a terzi e la copia del documento stesso, utilizzando il contenuto per scopi diversi da quelli preposti, è vietato, salvo diversamente accordato per iscritto dalla società. La mancanza di piena adesione a queste condizioni farà scaturire azione legale contro la persona o la società recante l'offesa. Tutti i diritti, riferiti a Certificazioni, già esistenti o in via di applicazione, sono riservati. La Ditta si riserva la facoltà di apportare modifiche al prodotto.

2.3 Condizioni ambientali

ATTENZIONE

Danneggiamento causato dagli sbalzi di temperatura

Gli sbalzi di temperatura fra l'interno e l'esterno possono causare la flessione degli elementi del portone (effetto bimetallico). Durante il movimento del portone esiste quindi la possibilità di danneggiamenti.

- ▶ Osservare le condizioni d'esercizio.

Il portone è previsto per le seguenti condizioni d'esercizio:

Temperatura:

- Lato esterno da -40 °C a +60 °C
- Lato interno da -20 °C a +60 °C

Umidità dell'aria relativa: dal 20 al 90%

3 Montaggio

⚠ AVVERTENZA

Rischio di lesioni dovuto a modifiche costruttive

Modificando o rimuovendo i componenti funzionali c'è il rischio di mettere fuori funzione importanti componenti di sicurezza. Possono infatti essere effettuate manovre incontrollate del portone e persone o oggetti possono rimanere incastrati.

- ▶ Non modificare o togliere alcun componente funzionale.
- ▶ Non installare componenti supplementari di terzi! Le molle a torsione sono adattate con la massima precisione al peso della porta. Componenti montati in aggiunta possono sovraccaricare le molle.
- ▶ In caso di installazione di una motorizzazione, seguire le istruzioni del produttore del portone e della motorizzazione. Utilizzare sempre i collegamenti originali del produttore del portone.

Prima del montaggio del portone il foro muratura e il pavimento dell'edificio devono essere pronti.

Durante il montaggio osservare quanto segue:

- Realizzare un collegamento sicuro alla struttura dell'edificio.
- Verificare l'idoneità d'uso del materiale di fissaggio in dotazione in relazione alle condizioni della struttura.
- Fissare il portone su elementi portanti dell'edificio solo previa autorizzazione dell'ingegnere strutturale.
- Garantire un sufficiente scarico dell'acqua in prossimità della guarnizione a pavimento e delle parti di telaio, altrimenti esiste il pericolo di corrosione (vedere le schede tecniche).
- Garantire una sufficiente deumidificazione o areazione dell'edificio, altrimenti esiste il pericolo di corrosione.
- Prima dei lavori di intonacatura e verniciatura il portone deve essere protetto in modo efficace, poiché gli schizzi di malta, cemento, gesso, vernice ecc. possono provocare danni alla superficie.
- Proteggere il portone dall'azione aggressiva e corrosiva di p. es. reazioni nitriche da pietra o malta, acidi, soluzioni, sale antigelo, prodotti vernicianti o mastici ad agenti aggressivi, altrimenti esiste il pericolo di corrosione.

- ▶ Per un montaggio semplice e sicuro eseguire accuratamente i passi descritti nella parte illustrata.

3.1 Messa sotto carico delle molle

⚠ AVVERTENZA

Rischio di lesioni dovuto ad una coppia elevata

Se la coppia delle molle è elevata in caso di tensione non corretta possono entrare in azione forze intense.

- ▶ Prima della messa sotto carico delle molle bloccare il manto per evitarne il movimento.

Il giro di carico (min./max.) indicato sulla targhetta è solo un valore indicativo.

Se la tensione delle molle è corretta, durante la manovra il portone tende a muoversi verso l'alto.

- ▶ Ad ogni lavoro di manutenzione è necessario controllare la tensione ed eventualmente correggerla.
- ▶ **Prima della prima messa in funzione, controllare il portone in base al capitolo *Controllo e manutenzione!***

4 Funzionamento

4.1 Manovra del portone

⚠ AVVERTENZA

Rischio di lesioni durante la marcia del portone

Il portone sezionale si chiude verticalmente verso il basso e persone o oggetti possono rimanere incastrati.

- ▶ Assicurarsi che durante il movimento del portone nella sua zona di manovra non siano presenti né oggetti né persone, in particolare bambini.
- ▶ Lasciare sempre libera la zona di passaggio del portone.
- ▶ Non azionare il portone in caso di forte vento.

I portoni devono essere usati solo da persone **competenti**. Se montato e controllato da uno specialista il portone sezionale è semplice da usare e di facile manovra.

4.1.1 Portoni manovrati manualmente

⚠ AVVERTENZA

Rischio di lesioni in caso di uso improprio

In caso di uso improprio persone o oggetti possono rimanere incastrati nel portone.

- ▶ Aprire e chiudere il portone soltanto con gli elementi di comando in dotazione (moto controllato ed uniforme).
- ▶ Durante la manovra di chiusura fare attenzione che il bloccaggio scatti in posizione.

4.1.2 Portoni motorizzati

Per l'automazione di un portone sezionale rispettare le specifiche norme di sicurezza. Si consiglia di rivolgersi al Suo fornitore al riguardo.

4.2 Bloccaggio e sbloccaggio

Il portone chiuso servendosi dell'impugnatura non è bloccato. Per il bloccaggio e lo sbloccaggio utilizzare la chiave o la leva di sicurezza nella serratura.

Dall'esterno:

- ▶ Girare la chiave di 360°.
Sbloccaggio: girare verso sinistra.
Bloccaggio: girare verso destra.

Dall'interno:

- ▶ Spostare la leva di sicurezza sulla serratura.
Sbloccaggio: spostare verso l'alto.
Bloccaggio: spostare verso il basso.

5 Pulizia

ATTENZIONE

Graffi sulle lastre a causa di pulizia non corretta

Lo strofinamento delle lastre provoca graffi.

- ▶ Rimuovere a fondo con acqua le particelle di sporco e di polvere. Infine se necessario pulire con acqua, un detersivo per piatti a pH neutro e un panno morbido e pulito.

Per la pulizia è sufficiente l'uso di acqua pura. In caso di sporco più intenso si può utilizzare acqua calda con un detergente neutro e non abrasivo (detersivo per piatti, pH 7). Per conservare le caratteristiche della superficie pulire regolarmente almeno ogni 3 mesi (**lato esterno portone, guarnizioni**). L'area di scorrimento dietro le guarnizioni laterali deve essere sempre mantenuta pulita e scorrevole.

Diverse influenze ambientali (p. es. clima marittimo, acidi, sale antigelo, inquinamento atmosferico, danneggiamenti della vernice) possono rendere necessaria un'ulteriore mano di vernice protettiva (vedere *Trattamento con vernice* a pagina 26).

6 Controllo e manutenzione

6.1 Lavori di controllo e di manutenzione

⚠ AVVERTENZA

Rischio di lesioni a causa di componenti di sicurezza difettosi

In caso di cura e manutenzione insufficienti importanti componenti di sicurezza possono mancare o essere difettosi.

- ▶ Far eseguire i lavori di controllo e manutenzione ad intervalli regolari da personale specializzato.

Far effettuare i lavori di controllo e manutenzione successivi prima della prima messa in funzione ed almeno una volta all'anno (in caso di oltre 50 manovre giornaliere ogni 6 mesi) da uno specialista in base alle presenti istruzioni.

6.1.1 Elementi di sospensione

⚠ AVVERTENZA

Rischio di lesioni dovuto ad una tensione elevata della fune e ad una coppia elevata

La tensione e la coppia delle funi e delle molle è elevata. Funi o molle danneggiate possono causare lesioni gravi.

- ▶ Prima di sostituire le funi o le molle danneggiate proteggere il manto da movimenti incontrollati.
- ▶ Sostituire le funi o le molle danneggiate con estrema cautela.

- ▶ Verificare che gli elementi di sospensione (funi, molla, accessori, sospensioni) e il dispositivo di sicurezza non presentino punti di rottura e di danneggiamenti e sostituire i componenti danneggiati.

Sicurezza contro rottura molle

- ▶ Controllare l'efficacia del nottolino di arresto e l'accoppiamento serrato della ruota di arresto (vedere figura 14.3 Sicurezza contro rottura molle).

6.1.2 Bilanciamento del peso

⚠ AVVERTENZA

Rischio di lesioni a causa dell'abbassamento del portone

Se il bilanciamento del peso non è stato regolato correttamente il portone può abbassarsi in modo incontrollato e ciò può portare allo schiacciamento di persone o oggetti.

- ▶ Correggere la tensione delle molle a torsione.

Coppia elevata

Se la coppia delle molle è elevata in caso di tensione non corretta possono entrare in azione forze intense.

- ▶ In caso di interventi di correzione dell'albero portamolle di torsione bloccare il manto per evitarne movimenti incontrollati.

Controllare il bilanciamento del peso del manto:

- ▶ Aprire il portone manualmente a metà altezza. Il portone deve restare in questa posizione.

Se il portone si abbassa notevolmente:

- ▶ Correggere la tensione delle molle a torsione.

6.1.3 Punti di fissaggio

- ▶ Controllare tutti i punti di fissaggio sul portone e sulla struttura dell'edificio, eventualmente serrare.

6.1.4 Ruote e guide di scorrimento

Le ruote di scorrimento devono essere facili da ruotare a portone chiuso.

- ▶ Regolarle se necessario. Osservare le istruzioni di montaggio delle motorizzazioni, poiché qui vengono fornite indicazioni sulle particolarità della regolazione delle ruote di scorrimento.
- ▶ Eventualmente pulire le guide di scorrimento, **non ingrassare!**

6.1.5 Cerniere e portaruote

- ▶ Lubrificare le cerniere e i portaruote.

6.1.6 Cilindro di chiusura

ATTENZIONE

Danneggiamento del cilindro di chiusura a causa di detergenti non idonei

Non pulire o lubrificare i cilindri di chiusura con sostanze oleose.

- ▶ Utilizzare solamente i detergenti speciali in commercio.
- ▶ Non utilizzare olio o grafite.

6.1.7 Guarnizioni

- ▶ Controllare che le guarnizioni siano prive di deformazioni e che siano complete, eventualmente sostituirle.

7 Anomalie ed eliminazione dei danni

AVVERTENZA

Rischio di lesioni a causa di movimenti incontrollati del portone

In caso di malfunzionamento i movimenti incontrollati del portone possono portare allo schiacciamento di persone o oggetti.

- ▶ In caso di guasto del portone (manovra non agevole o altri disturbi) incaricare immediatamente uno specialista del controllo e della riparazione.

Dopo che la sicurezza contro rottura molle ha reagito, il peso del manto non è più bilanciato. Non è più possibile manovrare il portone.

Sicurezza contro rottura molle

1. Dopo che la sicurezza contro rottura molle ha reagito, appoggiare il manto con l'aiuto di uno strumento adatto, muovere l'albero portamolles con un mandrino in modo che il nottolino di presa possa essere staccato e bloccato tramite la spina di sicurezza.
2. Far discendere il manto, scaricare le molle e sostituire la molla rotta.

7.1 Trattamento con vernice

Il manto è verniciato con una mano di fondo a base di poliestere. Se desidera riverniciare il portone con un'altra tonalità di colore, è necessaria una vernice di manutenzione o un'ulteriore mano di vernice protettiva:

- Raschiare la superficie con una carta abrasiva fine (granulazione min. 180).
- Pulire con acqua, asciugare, sgrassare.
- Continuare il trattamento con una comune vernice in resina sintetica per impiego esterno.

Evitare vernici di colore scuro per i portoni a doppia parete e con taglio termico.

Seguire le istruzioni del produttore della vernice!

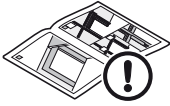
7.1.1 Portone con riempimento in legno

Per il trattamento con vernice dei portoni con riempimento in legno vedere le istruzioni per il trattamento di portoni in legno.

8 Smontaggio

Effettuare lo smontaggio seguendo le presenti istruzioni per il montaggio in ordine inverso.

Índice

1	Relativamente a estas instruções.....	27
1.1	Instruções de aviso utilizadas	27
2	⚠ Instruções de segurança.....	27
2.1	Utilização, segundo as disposições	27
2.2	Instruções gerais de segurança	27
2.3	Condições atmosféricas.....	28
3	Montagem	28
3.1	Tensão de molas.....	28
4	Funcionamento	28
4.1	Accionamento da porta.....	28
4.2	Bloqueio e desbloqueio.....	29
5	Limpeza e conservação	29
6	Ensaio e manutenção.....	29
6.1	Trabalhos de ensaio e manutenção.....	29
7	Avarias e reparação de danos.....	30
7.1	Tratamento da cor	30
8	Desmontagem.....	30
		107

Exma. cliente, Exmo. cliente,

Agradecemos ter optado por um dos nossos produtos.

1 Relativamente a estas instruções

Estas instruções estão estruturadas numa parte escrita e numa parte ilustrada. A parte ilustrada encontra-se a seguir à parte escrita.

Leia e respeite estas instruções. As mesmas contêm informações importantes acerca do produto. Cumpra sobretudo as instruções de segurança e de aviso.

Guarde cuidadosamente estas instruções!

1.1 Instruções de aviso utilizadas

ATENÇÃO

Assinala um perigo, que poderá levar à **danificação ou destruição do produto**.



O símbolo geral de aviso assinala um perigo, que poderá levar a **lesões ou à morte**. Na parte escrita, o símbolo geral de aviso é utilizado em conjunto com os seguintes níveis de aviso. Na parte ilustrada, uma informação adicional remete para as explicações na parte escrita.

⚠ AVISO

Assinala um perigo, que poderá levar à morte ou a lesões graves.

2 ⚠ Instruções de segurança

2.1 Utilização, segundo as disposições

Esta porta de garagem foi construída e concebida somente para a aplicação particular.

Não é permitido o funcionamento contínuo.

2.2 Instruções gerais de segurança

- A montagem, manutenção, reparação e desmontagem das portas seccionais de garagem, série 40 só poderão ser realizadas por pessoal habilitado (pessoa competente, de acordo com a norma europeia EN 12635).
- Aquando de falhas na porta (marcha pesada ou outras avarias) peça imediatamente a pessoal habilitado para proceder ao ensaio/à reparação.
- O pessoal habilitado terá de cumprir as normas nacionais vigentes relativas à segurança no trabalho.
- Antes da colocação em funcionamento da porta verifique, se a porta se encontra em bom estado mecânico e em equilíbrio, de forma a que a mesma possa ser facilmente operada à mão (EN 12604).
- O âmbito de aplicação das portas seccionais, série 40 é definido pela norma EN 13241-1.
- Aquando da montagem da porta terá de se ter em atenção a possíveis perigos, de acordo com as normas europeias EN 12604 e EN 12453.

É proibida a divulgação e a reprodução do presente documento, bem como a utilização e a comunicação do seu teor, desde que não haja autorização expressa para o efeito. O incumprimento obriga a indemnizações. Reservados todos os direitos de patentes, modelos registados ou registo de modelos registados de apresentação. Reservados os direitos de alteração.

2.3 Condições atmosféricas

ATENÇÃO

Danos devido a diferenças de temperatura

Devido às diferenças de temperatura interior e exterior podem verificar-se flexões dos elementos da porta (efeito bimetal). Aquando do accionamento da porta existe a possibilidade de danos.

- ▶ Respeite as condições de serviço.

O funcionamento da porta está previsto nas seguintes condições:

Temperatura:

- Lado exterior -40 °C a +60 °C
- Lado interior -20 °C a +60 °C

Humidade relativa do ar: 20% a 90%

3 Montagem

AVISO

Perigo de lesão devido a alterações construtivas

Devido à alteração ou remoção de peças de função, poderão ser imobilizadas componentes importantes de segurança. Desta forma, poderão ser despoletadas deslocações de porta descontroladas, podendo pessoas ou objectos ficarem entaladas.

- ▶ Não altere nem remova peças de função.
- ▶ Não aplique elementos de construção adicionais. As molas de torção estão ajustadas, de forma precisa, ao peso da folha da porta. Os elementos de construção adicionais poderiam sobrecarregar as molas.
- ▶ Aquando da aplicação de um automatismo, cumpra as instruções do fabricante da porta e do automatismo. Utilize sempre as ligações de origem do fabricante da porta.

A abertura da porta e o pavimento do edifício terão de estar concluídos antes da montagem da mesma.

Aquando da montagem tenha em atenção o seguinte:

- Providencie uma ligação segura ao corpo de construção.
- Verifique a qualidade dos meios de fixação fornecidos, de acordo com os dados construtivos.
- Fixe o dispositivo da porta a peças sustentadas do edifício e só com a autorização do especialista em estática.
- Providencie um escoamento de água suficiente na zona da vedação de solo e das peças do caixilho, caso contrário existe o perigo de corrosão (ver dados de montagem).
- Providencie uma secagem ou ventilação suficiente do edifício, caso contrário existe o perigo de corrosão.
- Antes de trabalhos de reboco e pintura, a porta terá de ser obrigatoriamente protegida, uma vez que os salpicos de argamassa, cimento, gesso, tinta, etc. levam a danos na superfície.
- Proteja a porta de agentes agressivos e corrosivos, como reacções de nitrato de potássio de tijolos ou argamassa, ácidos, lixívia, sal para degelar, tintas com efeito agressivo ou material de vedação, caso contrário existe o perigo de corrosão.

- ▶ Para uma montagem simples e segura, realize cuidadosamente os passos de trabalho, que se encontram na parte ilustrada.

3.1 Tensão de molas

AVISO

Perigo de lesão devido ao elevado momento de rotação binário

As molas encontram-se sob elevado momento de rotação binário e aquando de uma tensão de molas instável poderá libertar grandes forças.

- ▶ Proteja a folha da porta de movimentos, antes da tensão das molas.

A rotação da tensão indicada (min./max.) no logotipo é um valor aproximado.

Aquando de uma tensão correcta das molas, a folha da porta tem tendência a movimentar-se para cima.

- ▶ Em qualquer manutenção, verificar a tensão das molas e, se for necessário, reajustar.
- ▶ **Antes do primeiro funcionamento, verificar a porta, de acordo com o capítulo referente a *Ensaio e manutenção!***

4 Funcionamento

4.1 Accionamento da porta

AVISO

Perigo de lesão aquando da deslocação da porta

A porta seccional fecha na vertical, para baixo, pessoas ou objectos podem ficar entaladas.

- ▶ Certifique-se, que não se encontrem pessoas, sobretudo crianças ou objectos na área de movimento da porta durante o accionamento da mesma.
- ▶ Mantenha a zona de abertura da porta sempre livre.
- ▶ Não accione a porta aquando de ventos fortes.

O accionamento das portas terá de ser feito por pessoas **instruídas**. Se a porta seccional for correctamente montada e inspeccionada, então a sua deslocação é fácil e o seu accionamento torna-se simples.

4.1.1 Portas accionadas manualmente

AVISO

Perigo de lesão aquando de um accionamento incorrecto

Aquando de um accionamento incorrecto, pessoas ou objectos podem ficar entaladas.

- ▶ Proceda à abertura e ao fecho da porta apenas com os elementos de comando fornecidos (movimento regular e controlado).
- ▶ Durante o fecho deverá ter em atenção, que o bloqueio engate correctamente.

4.1.2 Portas accionadas mecanicamente

Aquando da automatização de uma porta seccional, cumprir as normas de segurança específicas. Fale com o seu fornecedor a este respeito.

4.2 Bloqueio e desbloqueio

A porta fechada com o puxador manual não se encontra bloqueada. Para proceder ao bloqueio e desbloqueio, utilize a chave ou a alavanca de segurança na fechadura.

Pelo exterior:

- ▶ Rodar a chave cerca de 360°
Desbloqueio: rodar para a esquerda
Bloqueio: rodar para a direita

Pelo interior:

- ▶ Deslocar a alavanca de segurança na fechadura
Desbloqueio: deslocar para cima
Bloqueio: deslocar para baixo

5 Limpeza e conservação

ATENÇÃO
<p>Arranhões nos vidros devido a uma limpeza incorrecta</p> <p>Esfregar os vidros provoca arranhões.</p> <ul style="list-style-type: none"> ▶ Em primeiro lugar, limpe a fundo e com água as partículas de pó. Se for necessário, limpe em seguida só com água, um produto de limpeza PH neutro e um pano macio e limpo.

Para a limpeza e conservação é suficiente água límpida. Aquando de sujidades mais fortes poderá ser utilizada água quente e um produto de limpeza neutro não abrasivo (detergente doméstico, valor pH 7). Para a conservação das características da superfície terá de ser realizada uma **limpeza regular, pelo menos de 3 em 3 meses** (lado exterior da porta, vedações). A zona de deslize atrás das vedações laterais terá de se encontrar permanentemente limpa e deslizante.

As diferentes influências atmosféricas (por exemplo, clima marítimo, ácidos, sal para degelar, pressões de ar, danos no verniz) podem exigir pinturas de protecção adicionais (ver *Tratamento da cor* na página 30).

6 Ensaio e manutenção

6.1 Trabalhos de ensaio e manutenção

AVISO
<p>Perigo de lesão devido a componentes de segurança defeituosos</p> <p>Devido ao ensaio e à manutenção insuficiente, componentes de segurança importantes poderão falhar ou estar defeituosos.</p> <ul style="list-style-type: none"> ▶ Peça a pessoal habilitado para proceder à realização regular dos trabalhos de ensaio e manutenção.

Os seguintes trabalhos de ensaio e manutenção, antes do primeiro funcionamento e pelo menos uma vez por ano (aquando de mais de 50 accionamentos de porta por dia, de 6 em 6 meses) terão de ser realizados por pessoal habilitado, de acordo com estas instruções.

6.1.1 Meios de suporte

AVISO
<p>Perigo de lesão devido à elevada tensão dos cabos e ao elevado momento de rotação binário</p> <p>Os cabos e as molas estão sob elevada tensão e elevado momento de rotação binário. Os cabos ou as molas danificadas podem originar lesões graves.</p> <ul style="list-style-type: none"> ▶ Proteja a folha da porta de movimentos descontrolados antes da substituição de cabos ou molas danificadas. ▶ Substitua cuidadosamente os cabos ou as molas danificadas.

- ▶ Verificar os meios de suporte (cabos, molas, ferragens, suspensões) e os dispositivos de segurança no que diz respeito aos pontos de ruptura e às danificações. As peças defeituosas deverão ser substituídas.

Dispositivo de segurança contra a quebra de molas

- ▶ Verificar a eficácia da lingueta de bloqueio e o ajuste fixo da roda de lingueta (ver ilustração 14.3, dispositivo de segurança contra a quebra de molas).

6.1.2 Compensação de peso

AVISO
<p>Perigo de lesão devido à cedência descontrolada da porta</p> <p>Se a compensação de peso não estiver correctamente ajustada, a porta pode ceder de forma descontrolada, podendo entalar pessoas ou objectos.</p> <ul style="list-style-type: none"> ▶ Retensionar as molas de torção.
<p>Momento de rotação binário elevado</p> <p>As molas encontram-se sob elevado momento de rotação binário e aquando de uma tensão de molas instável poderá libertar grandes forças.</p> <ul style="list-style-type: none"> ▶ Proteja a folha da porta de movimentos descontrolados aquando de trabalhos de ajuste no veio de molas de torção.

Controlar a compensação de peso da folha da porta:

- ▶ Abrir manualmente a porta até meio. A porta terá de ficar nesta posição.

Se a porta ceder visivelmente para baixo:

- ▶ Retensionar as molas de torção.

6.1.3 Pontos de fixação

- ▶ Todos os pontos de fixação da porta e do corpo de construção terão de ser verificados quanto ao ajuste fixo e, se for necessário, terão de ser apertados.

6.1.4 Polias e barras de guia

As polias terão de ser facilmente rodadas, quando a porta se encontrar fechada.

- ▶ Se for necessário, terão de ser ajustadas as polias. Cumprir as instruções de montagem dos automatismos, uma vez que aqui se remete para especificidades no ajuste das polias.
- ▶ Se for necessário, limpar as barras de guia, **não olear!**

6.1.5 Dobradiças e suportes de rolo

- ▶ Olear as dobradiças e os suportes de rolo.

6.1.6 Canhão de fecho

ATENÇÃO

Danos no canhão de fecho devido a produtos de limpeza inadequados

Os canhões de fecho não poderão ser limpos ou oleados com substâncias que contenham óleo.

- ▶ Utilize somente produtos de conservação especiais.
- ▶ Não utilize óleo ou grafite.

6.1.7 Vedações

- ▶ Verificar as vedações quanto a danificações, deformações e integridade e, se for necessário, substituir.

7 Avarias e reparação de danos

AVISO

Perigo de lesão devido à deslocação descontrolada da porta

Aquando de avarias, as deslocações descontroladas da porta podem lesionar pessoas ou entalar objectos.

- ▶ Aquando de falhas na porta (marcha pesada ou outras avarias) peça imediatamente a pessoal habilitado para proceder ao ensaio/à reparação.

Após o accionamento do dispositivo de segurança, em caso de quebra de molas, o peso da folha da porta já não estará compensado. Já não é possível qualquer outro accionamento da porta.

Dispositivo de segurança contra a quebra de molas

1. Após o accionamento do dispositivo de segurança contra a quebra de molas, segure a folha da porta com um meio auxiliar adequado, movimente o veio de molas com um mandril de fixação, de forma a que a lingueta de retenção possa ser solta e protegida com o pino de segurança.
2. A porta deverá ser descida posteriormente. Destensionar as molas e substituir a mola partida.

7.1 Tratamento da cor

A folha da porta está equipada com uma lacagem de base em poliéster. Se pretender pintar a porta de uma outra cor então é necessária uma pintura de restauro ou uma pintura de protecção adicional:

- Lixe levemente a superfície com um lixa fina (min. 180 de granulação)
- Limpe com água, seque e desengordure
- Tratamento posterior com um verniz de resina sintética corrente para a aplicação exterior.

Deverão evitar-se as tintas escuras nas portas com painel duplo e separação térmica.

Cumpra as instruções de tratamento do fabricante do verniz!

7.1.1 Porta com interior em madeira

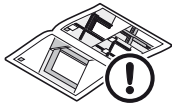
Para o tratamento da cor de portas com interior em madeira ver "Instruções de tratamento para portas de madeira".

8 Desmontagem

A porta deverá ser desmontada em sequência contrária, de acordo com estas instruções de montagem.

Spis treści

1	Informacje dotyczące niniejszej instrukcji.....31
1.1	Stosowane wskazówki ostrzegawcze31
2	⚠ Wskazówki dotyczące bezpieczeństwa 31
2.1	Stosowanie zgodne z przeznaczeniem31
2.2	Ogólne zasady bezpieczeństwa.....31
2.3	Warunki zewnętrzne32
3	Montaż.....32
3.1	Naciąganie sprężyn32
4	Użytkowanie.....32
4.1	Obsługa bramy32
4.2	Ryglowanie i odryglowanie.....33
5	Czyszczenie i pielęgnacja.....33
6	Kontrola i konserwacja33
6.1	Przegląd i prace konserwacyjne.....33
7	Awaryjne usuwanie uszkodzeń34
7.1	Wykończenie ostateczne.....34
8	Demontaż34



.....107

Zabrania się przekazywania lub powielania niniejszego dokumentu, wykorzystywania lub informowania o jego treści bez wyraźnego zezwolenia. Niestosowanie się do powyższego postanowienia zobowiązuje do odszkodowania. Wszystkie prawa z rejestracji patentu, wzoru użytkowego lub zdobniczego zastrzeżone. Zmiany zastrzeżone.

Szanowni Klienci,

cieszymy się, że zdecydowaliście się Państwo wybrać produkt naszej firmy.

1 Informacje dotyczące niniejszej instrukcji

Niniejsza instrukcja dzieli się na część opisową i ilustrowaną. Część ilustrowana znajduje się bezpośrednio po części opisowej.

Prosimy o przeczytanie i stosowanie się do niniejszej instrukcji. Zawiera ona ważne informacje na temat produktu. Prosimy stosować się do wszystkich ostrzeżeń i wskazówek dotyczących bezpieczeństwa.

Prosimy starannie przechowywać niniejszą instrukcję!

1.1 Stosowane wskazówki ostrzegawcze

UWAGA

Oznacza niebezpieczeństwo, które może spowodować **uszkodzenie lub zniszczenie wyrobu.**



Ogólny symbol ostrzegawczy oznacza niebezpieczeństwo, które może prowadzić do **skaleczeń lub śmierci**. W części opisowej ogólny symbol ostrzegawczy stosowany jest w połączeniu z niżej określonymi stopniami zagrożenia. W części ilustrowanej dodatkowy odnośnik wskazuje na wyjaśnienia zawarte w części opisowej.

⚠ OSTRZEŻENIE

Oznacza niebezpieczeństwo, które może prowadzić do poważnych urazów lub śmierci.

2 ⚠ Wskazówki dotyczące bezpieczeństwa

2.1 Stosowanie zgodne z przeznaczeniem

Ta brama garażowa jest przewidziana do stosowania wyłącznie w budynkach prywatnych.

Zabrania się użytkowania bramy w ciągłym trybie pracy.

2.2 Ogólne zasady bezpieczeństwa

- Kontrolę, konserwację, naprawę i demontaż garażowych bram segmentowych serii BR 40 może przeprowadzać tylko osoba posiadająca stosowne kwalifikacje (osoba kompetentna zgodnie z EN 12635).
- W razie nieprawidłowego działania bramy (brak płynnej pracy lub inne zakłócenia) należy zlecić kontrolę/naprawę bezpośrednio osobie posiadającej stosowne kwalifikacje.
- Uprawniony instalator jest zobowiązany do przestrzegania obowiązujących przepisów krajowych w zakresie bezpieczeństwa i higieny pracy.
- Przed uruchomieniem bramy prosimy skontrolować, czy brama znajduje się w nienagannym stanie mechanicznym oraz czy jej ciężar jest równoważony w stopniu pozwalającym na łatwe ręczne otwieranie i zamykanie (EN 12604).
- Zakres stosowania bram segmentowych BR 40 określa norma EN 13241-1.

- Podczas montażu bramy prosimy zwrócić uwagę na ewentualne zagrożenia określone w normach EN 12604 i EN 12453.

2.3 Warunki zewnętrzne

UWAGA

Uszkodzenie wskutek różnicy temperatur

Różnica temperatury zewnętrznej i wewnętrznej może prowadzić do uginania się elementów bramy (efekt bimetalu). W takiej sytuacji uruchomienie bramy może spowodować jej uszkodzenie.

- ▶ Należy przestrzegać warunków eksploatacji.

Brama jest przeznaczona do pracy w następujących warunkach:

Temperatura:

- strona zewnętrzna -40 °C do +60 °C
- strona wewnętrzna -20 °C do +60 °C

Względna wilgotność powietrza: 20 % do 90 %

3 Montaż

⚠ OSTRZEŻENIE

Niebezpieczeństwo skaleczenia wskutek zmian konstrukcyjnych

Zmiana jakichkolwiek elementów funkcyjnych lub ich usunięcie może spowodować uszkodzenie ważnych zabezpieczających elementów konstrukcyjnych. Istnieje też ryzyko niekontrolowanego wyzwolenia bramy i przytraśnięcia ludzi lub przedmiotów.

- ▶ Nie należy zmieniać ani usuwać jakichkolwiek części.
- ▶ Nie należy montować żadnych dodatkowych części innych producentów. Sprężyny skrotne zostały ściśle dopasowane do ciężaru płyty bramy. Dodatkowe elementy mogą spowodować przeciążenie sprężyn.
- ▶ Podczas wykonywania montażu napędu należy przestrzegać wskazówek producenta bramy i napędu. Stosować wyłącznie oryginalne elementy łączące.

Przed zainstalowaniem bramy należy wykończyć otwór w ścianie i posadzkę w budynku.

Podczas wykonywania montażu prosimy przestrzegać następujących zasad:

- Wykonać solidne połączenie bramy ze ścianą budynku.
- Sprawdzić przydatność dostarczonych elementów mocujących do stosowania w danych warunkach montażowych.
- Bramę mocować do elementów nośnych budynku tylko za zgodą specjalisty ds. statyki.
- W celu zabezpieczenia przed korozją wykonać odpowiednie odprowadzenie wody z obszaru uszczelki progowej i elementów ościeżnicy (patrz Dane montażowe).
- Należy zapewnić wystarczające suszenie wzgl. wentylację budynku, aby wyeliminować ryzyko korozji.
- Przed rozpoczęciem prac tynkarskich i malarskich należy bezwzględnie zabezpieczyć bramę przed odpryskami zaprawy, cementu, gipsu, farby itp., które mogą prowadzić do uszkodzenia powierzchni bramy.

- Chronić bramę przed działaniem żrących i agresywnych środków, np. związków saletry z cegieł i zapraw, kwasów, ługów, soli do posypywania nawierzchni dróg, silnie reagujących materiałów malarskich lub uszczelniających. Niestosowanie się do powyższych zaleceń grozi powstaniem korozji.
- ▶ **Czynności opisane w części ilustrowanej prosimy wykonywać starannie w podanej kolejności, co ułatwi prawidłowe wykonanie montażu.**

3.1 Naciąganie sprężyn

⚠ OSTRZEŻENIE

Niebezpieczeństwo skaleczenia ze względu na wysoki moment obrotowy

Ze względu na wysoki moment obrotowy sprężyn istnieje niebezpieczeństwo doznania urazów podczas ich niezabezpieczonego naciągania.

- ▶ Przed przystąpieniem do naciągania sprężyn należy zabezpieczyć płytę bramy przed uruchomieniem.

Podana na tabliczce znamionowej wartość skrotu naprężającego (min./maks.) jest wartością przybliżoną.

Płyta bramy przy prawidłowym naciągu sprężyn wykazuje lekką tendencję do podnoszenia się.

- ▶ Przy każdym przeglądzie kontrolować naciąg sprężyn i w razie potrzeby wyregulować.
- ▶ **Przed pierwszym uruchomieniem bramy należy skontrolować zgodnie z rozdziałem *Kontrola i konserwacja!***

4 Użytkowanie

4.1 Obsługa bramy

⚠ OSTRZEŻENIE


Niebezpieczeństwo skaleczenia podczas pracy bramy

Brama segmentowa zamyka się pionowo w dół i może spowodować przytraśnięcie ludzi lub przedmiotów.

- ▶ Przed uruchomieniem bramy należy się upewnić, że w obszarze działania bramy nie przebywają żadne osoby – w szczególności dzieci – lub nie stoją na przeszkodzie żadne przedmioty.
- ▶ Nigdy nie należy zastawiać obszaru otwierania bramy.
- ▶ Nie uruchamiać bramy przy silnym wietrze.

Bramę mogą obsługiwać wyłącznie **przeszkolone** osoby. Prawidłowo zamontowana i sprawdzona brama segmentowa porusza się płynnie i jest łatwa w obsłudze.

4.1.1 Bramy obsługiwane ręcznie

 OSTRZEŻENIE
<p>Nieprawidłowa obsługa grozi doznaniem obrażeń Wskutek nieprawidłowej obsługi bramy może dojść do przytraśnięcia ludzi lub przedmiotów.</p> <ul style="list-style-type: none"> ▶ Bramę należy otwierać i zamykać tylko za pomocą dostarczonych elementów sterujących (kontrolowana, równomierna praca bramy). ▶ Należy zwrócić uwagę na prawidłowe zatrzaśnięcie się ryglowania.

4.1.2 Bramy z napędem elektrycznym

W odniesieniu do automatycznych bram segmentowych należy przestrzegać szczególnych przepisów bezpieczeństwa. W tym zakresie prosimy skontaktować się z Państwa dostawcą.

4.2 Ryglowanie i odryglowanie

Zamknięcie bramy przy pomocy uchwytu ręcznego nie oznacza, że brama jest zaryglowana. W celu zaryglowania lub odryglowania bramy należy użyć klucza lub dźwigni bezpieczeństwa.

Z zewnątrz:

- ▶ Przekręcić klucz o 360°
Odryglowanie: przekręcić klucz w lewo
Zaryglowanie: przekręcić klucz w prawo

Od wewnątrz:

- ▶ Przesunąć dźwignię bezpieczeństwa na zamku
Odryglowanie: przesunąć dźwignię w górę
Zaryglowanie: przesunąć dźwignię w dół

5 Czyszczenie i pielęgnacja

UWAGA
<p>Rysy na szybach wskutek nieodpowiedniego czyszczenia Wycieranie szyb powoduje powstawanie rys.</p> <ul style="list-style-type: none"> ▶ Drobinki zanieczyszczeń i kurzu należy najpierw dokładnie spłukać wodą. W razie potrzeby użyć wody z dodatkiem płynu do mycia naczyń o neutralnym odczynie pH i na koniec wytrzeć do sucha miękką i czystą szmatką.


Do czyszczenia i pielęgnacji stosować czystą wodę.

Silniejsze zabrudzenia usuwać ciepłą wodą z dodatkiem neutralnego, nieszorującego środka czyszczącego (płyn do mycia naczyń, pH 7). Bramę (strona zewnętrzna, uszczelki) należy czyścić regularnie **minimum co 3 miesiące**, aby zachować właściwości powierzchni. Obszar ślizgowy za uszczelkami bocznymi należy stale utrzymywać w czystości.

Oddziaływanie różnych czynników środowiskowych (np. klimat morski, działanie kwasów, roztworów soli do posypywania nawierzchni, zanieczyszczenia powietrza atmosferycznego, uszkodzenia lakieru) może spowodować konieczność zastosowania dodatkowych powłok malarskich (patrz *Wykończenie ostateczne* na stronie 34).


6 Kontrola i konserwacja

6.1 Przegląd i prace konserwacyjne

 OSTRZEŻENIE
<p>Niebezpieczeństwo skaleczenia wskutek uszkodzonych elementów zabezpieczających Niedostateczna kontrola i konserwacja może prowadzić do obniżenia sprawności działania lub uszkodzenia ważnych elementów zabezpieczających.</p> <ul style="list-style-type: none"> ▶ Prosimy powierzyć wykonanie okresowego przeglądu i prac konserwacyjnych osobie posiadającej odpowiednie kwalifikacje.

Wykonanie poniższych prac kontrolnych i konserwacyjnych zgodnie z niniejszą instrukcją należy powierzyć osobie posiadającej odpowiednie kwalifikacje - przed pierwszym uruchomieniem bramy, a następnie przynajmniej raz w roku (bramy uruchamiane ponad 50 razy dziennie - co 6 miesięcy).

6.1.1 Elementy nośne


 OSTRZEŻENIE
<p>Niebezpieczeństwo skaleczenia ze względu na duże naprężenie liny i wysoki moment obrotowy Liny i sprężyny znajdują się pod dużym naprężeniem i mają wysoki moment obrotowy. Uszkodzone liny lub sprężyny mogą spowodować ciężkie obrażenia.</p> <ul style="list-style-type: none"> ▶ Przed przystąpieniem do wymiany uszkodzonych lin lub sprężyn należy zabezpieczyć płytę bramy przed niekontrolowanym uruchomieniem. ▶ Wymianę uszkodzonych lin lub sprężyn prosimy przeprowadzać ze szczególną ostrożnością.

- ▶ Skontrolować stan urządzeń zabezpieczających i elementów nośnych (liny, sprężyny, prowadzenie, zawieszenie) pod kątem ewentualnych pęknięć i uszkodzeń, niesprawne elementy wymienić.

Zabezpieczenie przed pęknięciem sprężyny

- ▶ Skontrolować skuteczność działania zapadki blokującej oraz prawidłowe położenie koła zapadkowego (patrz rysunek 14.3 Zabezpieczenie przed pęknięciem sprężyny).

6.1.2 Zrównoważenie ciężaru

 OSTRZEŻENIE
<p>Niebezpieczeństwo skaleczenia wskutek niekontrolowanego opadnięcia bramy Nieprawidłowo zrównoważony ciężar może spowodować niekontrolowane opadnięcie bramy i przytraśnięcie ludzi lub przedmiotów.</p> <ul style="list-style-type: none"> ▶ Prosimy wyregulować napięcie sprężyn skrętnych.

⚠ OSTRZEŻENIE**Wysoki moment obrotowy**

Ze względu na wysoki moment obrotowy sprężyn istnieje niebezpieczeństwo doznania urazów podczas ich niezabezpieczonego naciągania.

- ▶ Przed przystąpieniem do prac regulacyjnych na wale sprężyn skrętnych należy zabezpieczyć płytę bramy przed niekontrolowanym uruchomieniem.

Kontrola zrównoważenia ciężaru bramy:

- ▶ Otworzyć bramę ręcznie do połowy wysokości. Brama powinna pozostać w tym położeniu.

Jeśli brama znacznie opada w dół:

- ▶ poprawić napięcie sprężyn skrętnych

6.1.3 Punkty mocowania

- ▶ Sprawdzić trwałość wszystkich punktów mocowania na bramie i ścianie budynku, w razie potrzeby dokręcić.

6.1.4 Rolki bieżne i prowadnice

Przy zamkniętej bramie rolki bieżne powinny się swobodnie obracać.

- ▶ W razie konieczności ustawić rolki bieżne. Przestrzegać zasad dotyczących montażu napędów, gdyż obowiązują inne zalecenia dotyczące regulacji rolek bieżnych.
- ▶ Prowadnice ewentualnie oczyścić, **nie smarować!**

6.1.5 Zawiasy i obejmy rolek

- ▶ Naoliwić zawiasy i obejmy rolek.

6.1.6 Wkładka patentowa**UWAGA****Uszkodzenie wkładki patentowej wskutek stosowania nieodpowiednich środków konserwacyjnych**

Nie należy czyścić ani oliwić wkładek patentowych środkami zawierającymi płynny smar.

- ▶ Prosimy stosować wyłącznie specjalne środki konserwujące dostępne w sklepach specjalistycznych.
- ▶ Nie stosować smarów płynnych ani grafitu.

6.1.7 Uszczelki

- ▶ Sprawdzić ewentualne uszkodzenia, odkształcenia i kompletność uszczelki, w uzasadnionych przypadkach wymienić.

7 Awarie i usuwanie uszkodzeń**⚠ OSTRZEŻENIE****Niebezpieczeństwo skażenia wskutek niekontrolowanego uruchomienia bramy**

Uszkodzona brama może wskutek niekontrolowanego uruchomienia spowodować przytraśnięcie ludzi lub przedmiotów.

- ▶ W razie nieprawidłowego działania bramy (brak płynnej pracy lub inne zakłócenia) należy zlecić kontrolę/naprawę bezpośrednio osobie posiadającej stosowne kwalifikacje.

Po zadziałaniu zabezpieczenia przed pęknięciem sprężyny ciężar bramy nie jest zrównoważony. Dalsze użytkowanie bramy nie jest możliwe.

Zabezpieczenie przed pęknięciem sprężyny

1. Po zadziałaniu zabezpieczenia przed pęknięciem sprężyny płytę bramy należy przytrzymać przy pomocy odpowiednich narzędzi, poruszyć wałkiem sprężyny przy pomocy trzpienia powodując zwolnienie zapadki przechwytyjącej i umożliwiając jej zabezpieczenie zatyczką.
2. Następnie opuścić płytę bramy, zwolnić sprężynę i pękniętą wymienić.

7.1 Wykończenie ostateczne

Brama posiada powłokę gruntującą na bazie farby poliestrowej. Jeżeli zamierzacie Państwo polakierować bramę na inny kolor, wykonać powłokę renowacyjną lub dodatkową powłokę ochronną, należy:

- Lekko przeszlifować powierzchnię drobnym papierem ściernym (ziarnistość min. 180)
- Oczyścić wodą, wysuszyć, odłuścić
- Wykończyć powierzchnię lakierem na bazie sztucznej żywicy do stosowania na zewnątrz.

W ocieplanych bramach i bramach z przegrodą termiczną nie należy stosować lakierów w ciemnych kolorach.

Przestrzegać instrukcji producenta lakieru!

7.1.1 Bramy z wypełnieniem drewnianym

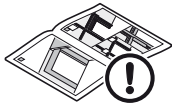
Informacje na temat malowania powierzchni bram z wypełnieniem drewnianym - patrz "Wskazówki dotyczące wykończenia powierzchni bram drewnianych".

8 Demontaż

Bramę należy zdemontować w odwrotnej kolejności, posługując się w tym celu instrukcją montażu.

Tartalomjegyzék

1	Néhány szó ezen utasításhoz.....	35
1.1	Használt figyelmeztetések.....	35
2	⚠ Biztonsági utasítások	35
2.1	Előírás szerinti alkalmazás.....	35
2.2	Általános biztonsági utasítások.....	35
2.3	Környezeti feltételek	36
3	Szerelés	36
3.1	A torziórugók előfeszítése / felhúzása.....	36
4	Üzemeltetés	36
4.1	Kapuműködtetés	36
4.2	Reteszelés és kireteszelés.....	36
5	Tisztítás és ápolás	37
6	Ellenőrzés és karbantartás	37
6.1	Vizsgálati- és karbantartási munkák.....	37
7	Zavar- és kárelhárítás	38
7.1	Felületkezelés	38
8	Kiszzerelés	38



.....107

Kedves vásárló!

Nagyon örülünk, hogy cégünk terméke mellett döntött.

1 Néhány szó ezen utasításhoz

Ez az utasítás egy szöveges és egy ábrás részre tagolódik. Az ábrás részt a szöveges rész végén találja.

Kérjük olvassa el, és tartsa be ezen utasítást. Fontos információk vannak benne a termékről. Különösen figyeljen a biztonsági és figyelmeztető utasításokra.

Ezt az Útmutatást gondosan őrizze meg!

1.1 Használt figyelmeztetések

VIGYÁZAT

Olyan veszély jelölése, ami **a termék sérüléséhez vagy tönkremeneteléhez** vezethet.



Általános figyelmeztető szimbólum jelöli azt a veszélyt, ami **sérüléseket vagy halált** okozhat. A szöveges részben az általános figyelmeztető szimbólum az azt követő figyelmeztetési fokozatok leírásával együtt használatos. Az ábrás részben egy kiegészítő megjelölés utal a szöveges részben található magyarázatra.

⚠ FIGYELMEZTETÉS

Olyan veszély jelölése, amely **halált vagy súlyos sérüléseket** okozhat.

2 ⚠ Biztonsági utasítások

2.1 Előírás szerinti alkalmazás

Ez a garázkapu csak magáncélú felhasználásra lett konstruálva és megtervezve.

Tartós üzem nem engedélyezett.

2.2 Általános biztonsági utasítások

- A 40-es sorozatú szekcionált kapu szerelését, karbantartását, javítását és kiszzerelését csak szakember végezheti (EN 12635 szerinti kompetens személy).
- Ha a kapu tönkremegy (nehézzárású lesz vagy más zavar lép fel) az ellenőrzéssel/javítással közvetlenül szakembert bízson meg.
- A szakembernek figyelnie kell arra, hogy a munkabiztonság mindenkor nemzeti előírásait betartsa.
- A kapu üzembe helyezése előtt át kell vizsgálni, hogy a kapu mechanikusan hibátlan állapotban van-e, mégpedig egyensúlyban van-e, úgy, hogy kézzel is könnyen működtethető (EN 12604).
- A 40-es sorozatú szekcionált kapuk felhasználási területét az MSZ EN 13241-1 szabvány taglalja.
- A kapuszerelés során az MSZ EN 12604 és MSZ EN 12453 szabványok értelmében vegye figyelembe a lehetséges veszélyeket.

2.3 Környezeti feltételek

VIGYÁZAT

Károsodás hőmérsékletkülönbségek hatására

A különböző belső- és külső hőmérséklet miatt a kapuelemeken kihajlás léphet fel (Bimetál-jelenség). Ilyen esetekben a kapu működtetése során fennáll a sérülés veszélye.

- ▶ Tartsa be az üzemeltetési feltételeket.

A következő üzemeltetési feltételeknek kell a kapu esetében teljesülni:

Hőmérséklet:

- Külső oldal -40 °C-tól, +60 °C-ig
- Belső oldal -20 °C-tól +60 °C-ig

Relatív páratartalom: 20 % - 90 %-ig

3 Szerelés

⚠ FIGYELMEZTETÉS

Sérülésveszély a helyszíni változtatások esetén

Funkciós részek megváltoztatása vagy eltávolítása fontos biztonsági egységeket helyezhet üzemben kívül. Ezáltal ellenőrizetlen kapufutás történhet, ami személyek vagy tárgyak beszorulását okozhatja.

- ▶ Ne változtasson meg vagy távolítsa el alkatrészeket!
- ▶ Ne építsen be idegen kiegészítő elemeket. A torziórugók pontosan a kapu súlyára vannak tervezve. Kiegészítő alkatrészek túlterhelhetik a rugót.
- ▶ A meghajtás felszerelésekor ügyeljen a kapu és a meghajtás gyártójának az utasításaira! Mindig a kapugyártó eredeti csatlakozásait használja!

A kapu beépítése előtt kész kell lennie a kapunyílásnak és az épület aljzatának.

Szerelés közben figyeljen a következőkre:

- Legyen biztonságos kapcsolata a fogadó falazattal.
- Vizsgálja meg, hogy a kapuval együtt szállított rögzítőelemek alkalmasak-e helyi adottságok mellett a rögzítésre.
- Csak statikussal történő egyeztetés után szereljen az épület tartószerkezetére.
- Az aljzattömítésnél és a toklábaknál gondoskodjon a megfelelő vízelvezetésről, különben fennáll a korrózióveszély (lásd a tervezői segédletet).
- Gondoskodjon róla, hogy az épület megfelelően száraz és szellőztetett legyen, különben fennáll a korrózióveszély.
- A kőműves munkák előtt a kapu védelméről feltétlenül gondoskodni kell, mivel a vakolat, cement, gipsz, festék, stb. felfröcsöghetnek rá, és ez a felület károsodásához vezethet.
- Óvja a kaput agresszív és maróhatású anyagoktól, mint pl. salétromos téglák és vakolatok, savak, lúgok, útszóró só, agresszív hatású festékek vagy tömítőanyagok, különben korrózióveszély léphet fel!
- ▶ **Az egyszerű és biztonságos beépítés érdekében gondosan végezze el az ábrás rész munkalépéseit.**

3.1 A torziórugók előfeszítése / felhúzása

⚠ FIGYELMEZTETÉS

Sérülésveszély a nagy forgatónyomaték miatt

A rugók nagy forgatónyomaték alatt állnak, ezért egy biztosítatlan rugófeszítés során igen nagy erők szabadulhatnak fel.

- ▶ Biztosítsa a kapulapot elmozdulás ellen a rugófeszítés előtt.

A kapu típusabláján a rugók előfeszítésének (tengely körüli fordulatainak) megadott száma egy közelítő érték.

A kapulap, helyesen előfeszített rugók esetén, könnyedén felemelhető.

- ▶ Minden karbantartás során ellenőrizze a rugók feszességét, ha kell feszítse után őket.
- ▶ **Az első üzembe helyezés előtt a kaput az Ellenőrzés és karbantartás fejezet szerint át kell vizsgálni!**

4 Üzemeltetés

4.1 Kapuműködtetés

⚠ FIGYELMEZTETÉS

Sérülésveszély a kapu futása közben

A szekcionált kapu függőlegesen lefelé záródik, eközben személyek vagy tárgyak beszorulhatnak.

- ▶ Győződjön meg arról, hogy a kapu működése közben nincsenek személyek, különösen gyerekek, esetlegesen tárgyak a kapu mozgástartományában.
- ▶ Mindig tartsa szabadon a kapu mozgástartományát.
- ▶ Ne működtesse a kaput erős szélben.

A kapu üzemeltetését csak **kioktatott** személy végezheti. Ha a szerelést és a vizsgálatokat szakember végezte, a szekcionált kapu könnyűújítású és kezelése egyszerű.

4.1.1 Kézi működésű kapuk

⚠ FIGYELMEZTETÉS

Sérülésveszély szakszerűtlen működtetéskor

Szakszerűtlen kezelés során személyek vagy tárgyak beszorulhatnak.

- ▶ A kapu nyitását és zárását csak a szállított működtető elemekkel végezze (ellenőrzött, egyenletes mozgás).
- ▶ Záráskor ügyeljen arra, hogy a reteszelés hatásosan bekattanjon.

4.1.2 Gépi működtetésű kapuk

A szekcionált kapu automatizálásakor egyedi biztonsági előírásokat kell betartani. Kérje ki a szállító tanácsát!

4.2 Reteszelés és kireteszelés

A kézfogantyúval lezárt kapu még nincs reteszelve. A kapu reteszeléséhez és kireteszeléséhez használja a kulcsot vagy a zárttest biztonsági emeltyűjét.

Kívülről:

- ▶ Fordítsa el a kulcsot 360° fokkal
Kireteszelés: fordítsa balra
Reteszelés: fordítsa jobbra

Belülről:

- ▶ Tolja el a zárttest biztonsági emeltyűjét
Kireteszelés: tolja felfelé
Reteszelés: tolja lefelé

5 Tisztítás és ápolás**VIGYÁZAT****Karcolások a betéten a hibás tisztítás miatt**

Az üvegbetét súrolása karcosodást okozhat.

- ▶ Először alaposan öblítse le vízzel a szennyeződést. Ha a tisztításhoz feltétlenül szükséges, a vízhez csak ph-semleges kereskedelmi tisztítószert tegyen, és puha, tiszta kendőt használjon.

A tisztításhoz és ápoláshoz elegendő a tiszta víz.

Valamivel erősebb szennyeződés esetén meleg vizet és semleges hatású karcmentes tisztítószert (pl. mosogatószer, pH-érték 7) ajánlunk. A felületi tulajdonságok megtartásához rendszeres **tisztítás szükséges 3 havonta** (kapu külső oldala, tömítések). Az oldalsó tömítések mögötti csúszós terület folyamatosan tisztán és csúszós állapotban kell tartani.

A legkülönbözőbb környezeti behatások (pl. tengeri klíma, savak, útszóró só, légerhelés, festési sérülések) további védőrétegek felhordását tehetik szükségessé (lásd a *Felületkezelés* fejezetet a 38. oldalon).

6 Ellenőrzés és karbantartás**6.1 Vizsgálati- és karbantartási munkák****⚠ FIGYELMEZTETÉS****Sérülésveszély a meghibásodott biztonsági alkatrészek miatt**

A nem kielégítő ellenőrzés és karbantartás miatt, fontos biztonsági elemek állhatnak le vagy mehetnek tönkre.

- ▶ Rendszeresen végeztesse el a szakemberrel a kapu ellenőrzési és karbantartási munkálatait.

A következő ellenőrzési és karbantartási munkákat az első üzembe helyezés előtt és évente legalább kétszer (több mint napi 50 működtetés esetén negyedévente) ezen utasítás szerint szakemberrel el kell végeztetni!

6.1.1 Ellenőrizze a teherhordó egységeket**⚠ FIGYELMEZTETÉS****Sérülésveszély a nagy kötélfeszesség és a magas forgatónyomaték miatt**

A kötelek és a rugók nagy feszültség és forgatónyomaték alatt állnak. A károsodott rugók és kötelek adott esetben súlyos sérülések okozói lehetnek.

- ▶ Biztosítsa a kapulapot az ellenőrizetlen mozgatás ellen a sérült kötelek vagy rugók cseréjéig.
- ▶ Legyen nagyon elővigyázatos a sérült kötelek vagy rugók cseréje során.

- ▶ Ellenőrizze a teherhordó egységeket (kötelek, rugók, sínvezetések, függesztések) és a biztonsági egységek törését és sérülését, a károsodott egységeket cserélje ki.

Rugótörés-biztosítás

- ▶ Ellenőrizze a zárókilincs hatékonyságát és a zárókerék biztos helyzetét (lásd a 14.3 ábrát; rugótörés-biztosítás).

6.1.2 A súlykiegyenlítés**⚠ FIGYELMEZTETÉS****Sérülésveszély a kapu ellenőrizetlen lesüllyedése miatt**

Ha a súlykiegyenlítés nincs helyesen beállítva, a kapu ellenőrizetlen módon kezdhet süllyedni, és eközben személyek vagy tárgyak sérülhetnek meg.

- ▶ Feszítsen után a torziórugóknak.

Nagy forgatónyomaték

A rugók nagy forgatónyomaték alatt állnak, ezért egy biztosítatlan rugófeszítés során igen nagy erők szabadulhatnak fel.

- ▶ Biztosítsa a kapulapot az ellenőrizetlen elmozdulás ellen, a torziórugós tengely beállítási munkálatai közben.

A kapulap súlykiegyenlítésének ellenőrzése:

- ▶ Nyissa fel a kaput kézzel félállásba. A kapunak meg kell tartania ezt a helyzetét.

Ha a kapu egyértelműen lefelé süllyed:

- ▶ Feszítsen után a torziórugókon.

6.1.3 Rögzítési pontok

- ▶ Minden rögzítési pontot ellenőrizni kell a kapun és a kaputesten, szükség esetén szorosra kell húzni.

6.1.4 Futógörgők és futósínek

A futógörgőknek zárt kapu mellett könnyedén forgathatóknak kell lenniük.

- ▶ Szükség esetén a futógörgőket be kell állítani. Figyeljen a meghajtás beépítési utasításában foglaltakra is, mert abban a futógörgők különleges beállításával kapcsolatban utalások találhatóak.
- ▶ A futósíneket adott esetben meg kell tisztítani, **zsírozni tilos!**

6.1.5 Zsanérok és görgőtartók

- ▶ Olajozza meg a zsanérokat és a görgőtartókat.


6.1.6 Hengerzár-betét

VIGYÁZAT
<p>A hengerzárbetét károsodása alkalmatlan tisztítószer miatt</p> <p>A hengerzárbetétet nem szabad olajtartalmú szerrel tisztítani vagy olajozni.</p> <ul style="list-style-type: none"> ▶ Ehhez csak szakkereskedésekben kapható speciális tisztítószerrel használjon. ▶ Soha ne használjon olajat vagy grafitot.

6.1.7 Tömítések

- ▶ Tömítéseket károsodás, eldeformálódás és teljesség tekintetében átvizsgálni, adott esetben kicserélni.

7 Zavar- és kárelhárítás

 FIGYELMEZTETÉS
<p>Sérülésveszély ellenőrizetlen kapumozgás miatt</p> <p>Zavar esetén az ellenőrizetlen kapumozgás személyek sérülését vagy tárgyak beszorulását okozhatja.</p> <ul style="list-style-type: none"> ▶ A kapu meghibásodása esetén (nehézzárás vagy más zavar) a javítással/karbantartással közvetlenül egy szakembert kell megbízni.

A rugótörés-biztosítás működésbe lépését követően a kapulap súlykiegyenlítése már nem működik. A kapu működtetése a továbbiakban nem lehetséges!

Rugótörés-biztosítás

1. A rugótörés-biztosítás működésbe lépését követően a kapulapot rögzítse egy megfelelő segédeszközzel, majd egy felhúzóvassal mozgassa a rugós tengelyt addig, amíg a kilincsmű ki nem old és a biztosító stifttel biztosítható nem lesz.
2. Végül engedje le a kapulapot, feszültségmentesítse a rugó(ka)t és a törött rugót cserélje ki.

7.1 Felületkezelés

A kapulap egy poliészter alapozóbevonattal van ellátva. Ha Ön egy más színbevonat, vagy a felület felújítása érdekében a kaput átlakkozza, további kiegészítő védőréteg is szükséges:

- Csiszolja meg lágyan a felületet finom csiszolópapírral (min. 180-as szemcseméret),
- majd vízzel tisztítsa meg, törölje szárazra, távolítsa el a zsíros szennyeződést.
- További kezelés a kereskedelemben kapható kültérre való műgyanta-lakkal.

A duplafalú, hőszigetelt kapuknál kerülendő a sötét festék használata.

A lakk gyártójának felhasználási utasításait tartsa be!

7.1.1 Faburkolatú kapuk

A faburkolatos kapuk színre festéséhez lásd a "Fakapuk felületkezelési utasítását".

8 Kiszereles

A kaput e szerelési útmutatás szerint, értelemszerűen fordított sorrend betartásával, lehet kiszereelni, lebontani.

Obsah

1	K tomuto návodu	39
1.1	Použité výstražné pokyny	39
2	⚠ Bezpečnostní pokyny	39
2.1	Řádné používání	39
2.2	Všeobecné bezpečnostní pokyny	39
2.3	Podmínky okolního prostředí	40
3	Montáž	40
3.1	Napnutí pružiny	40
4	Provoz	40
4.1	Obsluha vrat	40
4.2	Uzamknutí a odemknutí	41
5	Čištění a údržba	41
6	Kontrola a údržba	41
6.1	Kontrolní a údržbářské práce	41
7	Poruchy a odstraňování závad	42
7.1	Zpracování barev	42
8	Demontáž	42
		107

Vážená zákaznice, vážený zákazníku,
těší nás, že jste se rozhodli pro výrobek z naší firmy.

1 K tomuto návodu

Tento návod je rozdělen na textovou a obrazovou část. Obrazovou část najdete za textovou částí.

Přečtěte si prosím tento návod a dodržujte ho. Jsou v něm uvedeny důležité informace o výrobku. Věnujte pozornost zejména všem bezpečnostním a výstražným pokynům.

Tento návod pečlivě uschovejte!

1.1 Použité výstražné pokyny

POZOR

Označuje nebezpečí, které může vést k **poškození nebo zničení výrobku**.



Všeobecný výstražný symbol označuje nebezpečí, které může vést ke **zraněním nebo smrti**. V textové části je obecný výstražný symbol používán v spojení s následně popsány výstražnými stupni. V obrazové části odkazuje doplňkový údaj na vysvětlivky v textové části.

⚠ VÝSTRAHA

Označuje nebezpečí, které může vést ke smrti nebo k těžkým zraněním.

2 ⚠ Bezpečnostní pokyny

2.1 Řádné používání

Tato garážová vrata jsou navržena a určena jen pro soukromé použití.

Trvalý provoz není přípustný.

2.2 Všeobecné bezpečnostní pokyny

- Montáž, údržbu, opravy a demontáž sekčních garážových vrat BR 40 smí provádět pouze odborník (kompetentní osoba dle EN 12635).
- Při selhání vrat (těžký chod nebo jiné poruchy) je třeba ihned pověřit odborníka kontrolou/opravou.
- Odborník musí dbát na to, aby byly dodrženy příslušné národní předpisy bezpečnosti práce.
- Před uvedením vrat do provozu je nutné přezkoušet, zda jsou vrata mechanicky v bezvadném stavu a v rovnováze, takže je lze snadno ovládat také ručně (EN 12604).
- Oblast použití sekčních vrat BR 40 je stanovena normou EN 13241-1.
- Při montáži vrat dbejte možného ohrožení ve smyslu normy EN 12604 a EN 12453.

Šíření a rozmnožování tohoto dokumentu, užitkování a sdělování jeho obsahu je zakázáno, pokud není výslovně povoleno. Jednání v rozporu s tímto ustanovením zavazuje k náhradě škody. Všechna práva pro případ zápisu patentu, užitého vzoru nebo průmyslového vzoru vyhrazena. Změny vyhrazeny.

2.3 Podmínky okolního prostředí

POZOR

Poškození způsobená rozdílem teplot

V důsledku rozdílné vnitřní a venkovní teploty může docházet k prohybům prvků vrat (bimetalový jev). Při použití vrat pak může dojít k poškození.

- ▶ Dodržujte provozní podmínky.

Vrata jsou určena pro následující provozní podmínky:

Teplota:

- venkovní strana -40 °C až +60 °C
- vnitřní strana -20 °C až +60 °C

Relativní vlhkost: 20 % až 90 %

3 Montáž

⚠ VÝSTRAHA

Nebezpečí zranění vyvolané konstrukčními změnami

Změnou nebo odstraněním funkčních dílů mohou být vyřazeny z funkce důležité bezpečnostní konstrukční prvky. V důsledku toho může dojít k nekontrolovaným pohybům vrat a sevření osob nebo předmětů.

- ▶ Neměňte a neodstraňujte žádné funkční díly!
- ▶ Nemontujte žádné dodatečné cizí konstrukční díly. Torzní pružiny jsou zharmonizovány přesně na hmotnost vratového křídla. Přídavné konstrukční prvky mohou způsobit přetížení pružin.
- ▶ Při montáži pohonu dodržujte pokyny výrobce vrat i výrobce pohonu. Vždy používejte pouze originální připojení výrobce vrat!

Před vestavbou vrat musí být hotov otvor vrat a podlaha budovy.

Při montáži věnujte pozornost následujícím činnostem:

- Zhotovte bezpečné spojení s tělesem stavby.
- Prověřte způsobilost dodaných upevňovacích prostředků pro danou stavební skutečnost.
- Na nosné díly budovy upevňujte vratové zařízení jen se svolením statika.
- Zajistěte dostatečný odtok vody v prostoru podlahového těsnění a dílů zárubně, jinak hrozí nebezpečí koroze (viz montážní údaje).
- Zajistěte dostatečné vysychání a větrání budovy, jinak hrozí nebezpečí koroze.
- Před omítkářskými a malířskými pracemi musí být vrata účinně chráněna, protože stříkance malty, cementu, sádry, barvy atd. mohou mít za následek poškození povrchu.
- Chraňte vrata před agresivními a leptajícími prostředky, například před reakcemi s ledkem z cihel nebo malty, kyselinami, louhy, posypovou solí, agresivně působícími nátěrovými hmotami nebo těsnícími materiály, jinak hrozí nebezpečí koroze.
- ▶ **Pro jednoduchou a bezpečnou vestavbu provádějte pečlivě pracovní kroky v obrazové části.**

3.1 Napnutí pružiny

⚠ VÝSTRAHA

Nebezpečí zranění v důsledku vysokého točivého momentu

Pružiny jsou pod vysokým točivým momentem a při nezajištěném napínání mohou uvolnit velké síly.

- ▶ Před napínáním pružin zajistěte křídlo vrat proti pohybům.

Hodnota otoček napnutí (min./max.) uvedená na typovém štítku je pouze přibližná hodnota.

V případě správného napětí pružin má křídlo vrat při provozu mírnou tendenci pohybovat se směrem nahoru.

- ▶ Při každé údržbě je nutné přezkoušet napětí pružin a v případě potřeby napětí seřídit.
- ▶ **Před prvním uvedením do provozu vrata zkontrolujte podle kapitoly *Kontrola a údržba*.**

4 Provoz

4.1 Obsluha vrat

⚠ VÝSTRAHA

Nebezpečí zranění při pohybu vrat

Sekční vrata se zavírají svisle dolů, přitom mohou být sevřeny osoby nebo předměty.

- ▶ Zajistěte, aby se během obsluhy vrat v prostoru pohybu vrat nezdržovaly žádné osoby, zvláště děti, a nenacházely žádné předměty.
- ▶ Prostor otvírání vrat udržujte vždy volný.
- ▶ Neobsluhujte vrata při silném větru.

Obsluhu vrat musí provádět **poučené** osoby. Odborně namontovaná a vyzkoušená sekční vrata mají lehký chod a jejich obsluha je jednoduchá.

4.1.1 Ručně ovládaná vrata

⚠ VÝSTRAHA

Při neodborné obsluze hrozí nebezpečí úrazu!

Při neodborné obsluze může dojít k sevření osob nebo předmětů.

- ▶ Otvírání a zavírání vrat provádějte pouze pomocí dodaných obslužných prvků (kontrolovaný, rovnoměrný pohyb).
- ▶ Při zavírání dbejte na to, aby uzamykací západka účinně zaskočila.

4.1.2 Elektricky ovládaná vrata:

V případě automatizace sekčních vrat je nutné dodržovat zvláštní bezpečnostní předpisy. O tyto informace požádejte dodavatele vrat.

4.2 Uzamknutí a odemknutí

Vrata zavřená madlem nejsou uzamknuta. K uzamknutí a odemknutí použijte klíč nebo bezpečnostní páku na zámku.

Zvenku:

- ▶ Otočte klíčem o 360°.
- Odemknutí: otočte klíčem doleva
- Zamknutí: otočte klíčem doprava

Zevnitř:

- ▶ Posuňte bezpečnostní páku na zámku.
- Odemknutí: posuňte páku nahoru.
- Zamknutí: Posuňte páku dolů.

5 Čištění a údržba


POZOR
<p>Poškrábání tabulí prosklení v důsledku nesprávného čištění</p> <p>Obrusování ploch způsobuje poškrábání.</p> <ul style="list-style-type: none"> ▶ Částice nečistot a prachu nejprve důkladně smyjte vodou. Je-li třeba, vrata poté ještě vyčistěte měkkým, čistým hadrem namočeným ve vodě s pH-neutrálním mycím prostředkem pro domácnost.

K čištění a péči stačí čistá voda. Při silnějším znečištění lze použít teplou vodu s neutrálním, nedrhnoucím čisticím prostředkem (prostředek na mytí nádobí, hodnota pH 7). Pro zachování vlastností povrchu je nutné pravidelné **čištění nejméně jednou za 3 měsíce** (vnější strana vrat, těsnění). Oblast skluzu za bočním utěsněním je nutné udržovat trvale čistou a klouzavou.

Nejrůznější vlivy okolního prostředí (např. přímořské podnebí, kyseliny, posypová sůl, znečištění ovzduší, poškození laku) mohou vyvolat nutnost dalších ochranných nátěrů (viz *Zpracování barev* na straně 42).


6 Kontrola a údržba

6.1 Kontrolní a údržbářské práce

 VÝSTRAHA
<p>Nebezpečí zranění v důsledku vadných bezpečnostních konstrukčních prvků</p> <p>V důsledku nedostatečné kontroly a údržby mohou selhat nebo být vadné důležité bezpečnostní konstrukční prvky.</p> <ul style="list-style-type: none"> ▶ Nechte provádět pravidelné kontrolní a údržbářské práce odborným personálem.

Následující kontrolní a údržbářské práce nechte provést odborníkem podle tohoto návodu před prvním uvedením do provozu a nejméně jednou za rok (při více než 50 použitích vrat za den každých 6 měsíců)!

6.1.1 Nosné prvky


 VÝSTRAHA
<p>Nebezpečí zranění v důsledku vysokého napětí lana a vysokého točivého momentu</p> <p>Lana a pružiny jsou pod vysokým napětím a vysokým točivým momentem. Poškozená lana nebo pružiny mohou způsobit těžká zranění.</p> <ul style="list-style-type: none"> ▶ Před výměnou poškozených lan nebo pružin vrata zajistěte proti nekontrolovaným pohybům. ▶ Poškozená lana a pružiny vyměňujte obzvlášť opatrně.

- ▶ Přezkoušejte nosné prostředky (lana, pružiny, kování, závěsy) a bezpečnostní zařízení v místech zlomů či poškození, vadné konstrukční díly vyměňte.

Zajištění proti prasknutí pružiny

- ▶ Proveďte účinnost (blokovací) západky a pevné usazení západkového kotouče (viz. obr. 14.3 – zajištění proti prasknutí pružiny)

6.1.2 Vyvážení hmotnosti

 VÝSTRAHA
<p>Nebezpečí zranění v důsledku nekontrolovaného spuštění vrat</p> <p>Není-li správně nastaveno vyvážení hmotnosti, mohou se vrata nekontrolovaně spustit a sevřít osoby nebo předměty.</p> <ul style="list-style-type: none"> ▶ Seřídte napětí torzních pružin.
<p>Vysoký točivý moment</p> <p>Pružiny jsou pod vysokým točivým momentem a při nezajištěném napínání mohou uvolnit velké síly.</p> <ul style="list-style-type: none"> ▶ Při nastavovacích pracích na hřidelu torzních pružin zajistěte křídlo vrat proti nekontrolovaným pohybům.

Kontrola vyvážení hmotnosti křídla vrat:

- ▶ Otevřete vrata ručně do poloviční výšky. Vrata se musí v této poloze udržet.

Pokud vrata zřetelně klesají dolů:

- ▶ Zvyšte napětí torzních pružin.

6.1.3 Upevňovací body

- ▶ Přezkoušejte, zda jsou pevně dotaženy všechny upevňovací body na vratech a na stavebním objektu a v případě potřeby je dotáhněte.

6.1.4 Vodicí kladky a vodicí kolejnice

Vodicí kladky se musí při zavřených vratech snadno otáčet.

- ▶ Je-li třeba, vodicí kladky nastavte. Postupujte podle pokynů k vestavbě pohonů, neboť jsou v nich uvedeny zvláštnosti nastavení vodicích kladek.
- ▶ Je-li třeba, vyčistěte vodicí kolejnice, **nemažte je tukem!**

6.1.5 Závěsy a držáky kladek

- ▶ Závěsy a držáky kladek namažte olejem.


6.1.6 Válcová vložka zámku

POZOR
<p>Poškození válcových vložek zámků nevhodným čisticím prostředkem</p> <p>Válcové vložky zámků se nesmí čistit prostředkem obsahujícím olej ani mazat olejem.</p> <ul style="list-style-type: none"> ▶ Používejte pouze speciální prostředky z odborných obchodů. ▶ Nepoužívejte olej ani grafit.

6.1.7 Těsnění

- ▶ Přezkoušejte, zda těsnění není poškozené, zdeformované a zda je úplné a eventuálně jej vyměňte.

7 Poruchy a odstraňování závad

 VÝSTRAHA
<p>Nebezpečí zranění v důsledku nekontrolovaného pohybu vrat</p> <p>Při poruchách může v důsledku nekontrolovaných pohybů vrat dojít ke zranění osob nebo sevření předmětů.</p> <ul style="list-style-type: none"> ▶ Při selhání vrat (těžký chod nebo jiné poruchy) ihned pověřte odborníka kontrolou/opravou.

Po aktivaci pojistky proti prasknutí pružiny již není hmotnost křídla vrat vyrovnaná. Další používání vrat není možné.

Zajištění proti prasknutí pružiny

1. Po aktivaci zajištění proti prasknutí pružiny přidržte křídlo vrat vhodným pomocným prostředkem, pohybujte pružinovým hřídelem pomocí upínacího trnu tak, aby se stavítko uvolnilo a mohlo být zajištěno pojistným čepem.
2. Poté spusťte křídlo vrat dolů, uvolněte pružiny a zlomenou pružinu vyměňte.

7.1 Zpracování barev

Křídlo vrat je opatřeno základním nánosem polyesteru. Pokud chcete vrata přelakovat na jinou barvu, je nutný renovační nátěr nebo ochranný nátěr navíc:

- Plochy lehce přebruste jemným brusným papírem (min. zrnitost 180),
- očistěte vodou, osušte, odmastěte,
- poté je opatřete běžným lakem z umělé pryskyřice pro venkovní použití.

U dvoustěnných a tepelně izolovaných vrat se vyhněte tmavým barevným odstínům.

Dodržujte pokyny pro zpracování dodané výrobcem laku!

7.1.1 Vrata s dřevěnou výplní

Informace o barevném zpracování vrat s dřevěnou výplní naleznete v článku "Pokyny pro zpracování dřevěných vrat".

8 Demontáž

Vrata demontujte dle tohoto montážního návodu analogicky v opačném pořadí.

Содержание

1	Введение	43
1.1	Используемые способы предупреждения об опасности	43
2	⚠ Указания по безопасности	43
2.1	Использование по назначению	43
2.2	Общие указания по безопасности	43
2.3	Условия окружающей среды	44
3	Монтаж	44
3.1	Натяжение пружин	44
4	Эксплуатация ворот	44
4.1	Управление воротами.....	44
4.2	Блокировка и разблокировка.....	45
5	Очистка и уход	45
6	Испытание и обслуживание	45
6.1	Контрольные работы и работы по техобслуживанию	45
7	Неисправности и устранение неисправностей	46
7.1	Окрашивание	46
8	Демонтаж	46



.....107

Без наличия специального разрешения запрещено любое распространение или воспроизведение данного документа, а также использование и размещение где-либо его содержания. Несоблюдение данного положения влечет за собой санкции в виде возмещения ущерба. Все объекты патентного права (торговые марки, промышленные образцы и т.д.) защищены. Право на внесение изменений сохраняется.

Уважаемые покупатели!

Мы рады, что Вы приняли решение приобрести изделие нашей компании.

1 Введение

Данное руководство состоит из текстовой и иллюстративной частей. Иллюстративная часть находится сразу после текстовой части.

Внимательно прочитайте настоящее руководство и соблюдайте его указания. В нем содержатся важные сведения об изделии. Особенно внимательно прочтите информацию, относящуюся к требованиям по безопасности и способам предупреждения об опасности.

Тщательно храните это руководство!

1.1 Используемые способы предупреждения об опасности

ВНИМАНИЕ

Обозначает опасность, которая может привести к повреждению или поломке изделия.



Данный предостерегающий символ обозначает опасность, которая может привести к **травмам или смерти**. В текстовой части данный символ используется в сочетании с указываемыми далее степенями опасности. В иллюстративной части дополнительно указывается на наличие разъяснений в текстовой части.

⚠ ОПАСНО!

Обозначает опасность, которая может привести к смерти или тяжелым травмам.

2 ⚠ Указания по безопасности

2.1 Использование по назначению

Данные гаражные ворота предназначены только для бытового использования.

Не допускается непрерывный режим эксплуатации.

2.2 Общие указания по безопасности

- Монтаж, техобслуживание, ремонт и демонтаж гаражных секционных ворот серии BR 40 должны выполняться только квалифицированными специалистами (компетентными лицами в соответствии со стандартом EN 12635).
- В случае какого-либо повреждения ворот (затрудненный ход или другие неисправности) необходимо немедленно поручить специалисту проведение проверки/ремонта.
- Специалист должен следить за соблюдением соответствующих национальных правил и норм техники безопасности.
- Перед вводом ворот в эксплуатацию необходимо убедиться в том, что механизм ворот находится в исправном состоянии, а также следует проверить, уравновешены ли ворота, и можно ли передвигать их рукой (EN 12604).

- Область использования секционных ворот BR 40 определяется стандартом EN 13241-1.
- При монтаже ворот учитывайте возможную опасность, оговоренную в стандартах EN 12604 и EN 12453.

2.3 Условия окружающей среды

ВНИМАНИЕ

Повреждения, вызванные перепадами температур

Вследствие различной температуры с наружной и внутренней стороны ворот может произойти прогиб элементов ворот (эффект биметалла). В этом случае при открытии ворота могут быть повреждены.

- ▶ Соблюдайте эксплуатационные условия.

Ворота рассчитаны на работу в следующих условиях:

Температура воздуха:

- Наружная сторона от -40 °C до +60 °C
 - Внутренняя сторона от -20 °C до +60 °C
- Относительная влажность воздуха: от 20 % до 90 %

3 Монтаж

⚠ ОПАСНО!

Опасность травм в связи с изменениями строительной конструкции

Внесение изменений в функциональные детали или удаление этих деталей могут помешать работе важных защитных элементов. Это может привести к самопроизвольному движению ворот и зацеплению людей или предметов.

- ▶ Не демонтируйте и не изменяйте функциональные части!
- ▶ Не устанавливайте дополнительные детали, произведенные другими фирмами. Торсионные пружины точно подобраны с учетом веса полотна ворот. Дополнительные детали могут вызывать перегрузку пружин.
- ▶ При установке привода соблюдайте указания изготовителя ворот и привода. Всегда используйте оригинальные соединительные детали изготовителя ворот.

До начала монтажа ворот уже должны быть готовы проем ворот и пол в здании.

При выполнении монтажа обращайтесь внимание на следующее:

- Должно быть создано надежное соединение с элементом строительной конструкции.
- Необходимо проверить крепежные детали, входящие в объем поставки, на предмет пригодности для конкретных условий монтажа.
- Крепление установки ворот на несущих частях здания должно быть обязательно согласовано с инженером по статике.
- Для того чтобы избежать коррозии в области напольного уплотнения и частей коробки, необходимо обеспечить в этих местах достаточный слив воды (см. данные для монтажа).

- Надо позаботиться об эффективной вентиляции здания. В противном случае существует опасность появления коррозии.
- Перед началом штукатурных и малярных работ следует обезопасить ворота от попадания на них брызг строительного раствора, цемента, гипса, краски и т.д., которые могут повредить поверхность ворот.
- Для предотвращения коррозии необходимо защитить ворота от агрессивных и едких веществ, например, таких, которые могут возникнуть в результате реакции с камнями или строительными растворами, от кислот, щелочей, соли, посыпаемой зимой, а также от агрессивных окрасочных материалов или уплотнительных материалов.
- ▶ **Для осуществления простого и технически правильного монтажа Вам следует внимательно выполнять все указанные в иллюстративной части этапы работы.**

3.1 Натяжение пружин

⚠ ОПАСНО!

Опасность телесных повреждений вследствие высокого момента вращения.

Вследствие высокого момента вращения, под которым находятся пружины, и в случае отсутствия защиты при их натяжении возможно высвобождение больших сил.

- ▶ Перед проведением натяжки пружин прочно зафиксируйте полотно ворот во избежание возможных движений.

Указанное на фирменной табличке число оборотов для натяжения пружин (мин./макс.) является приближенной величиной.

При правильном натяжении пружин полотно ворот при движении имеет незначительную тенденцию движения вверх.

- ▶ При каждом техническом обслуживании нужно проверять натяжение пружин и при необходимости регулировать натяжение.
- ▶ **Перед первой эксплуатацией ворот проведите их проверку в соответствии с требованиями главы Испытание и обслуживание!**

4 Эксплуатация ворот

4.1 Управление воротами

⚠ ОПАСНО!

Опасность получения травм во время движения ворот

Секционные ворота закрываются вертикально вниз. Во время закрытия ворот может произойти защемление людей или предметов.

- ▶ Убедитесь в том, что во время приведения ворот в действие в зоне их движения нет людей, особенно детей, и никаких предметов.
- ▶ Всегда держите свободной зону открытия ворот.
- ▶ Не следует эксплуатировать ворота при сильном ветре.

Управление воротами должно осуществляться **обученным** персоналом. При надлежащем монтаже и проверке секционные ворота имеют легкий ход и просты в управлении.

4.1.1 Ворота без привода

⚠ ОПАСНО!
<p>Опасность получения травм при неквалифицированном управлении воротами</p> <p>В случае неквалифицированного управления воротами может произойти защемление людей или предметов.</p> <ul style="list-style-type: none"> ▶ Открывайте и закрывайте ворота только с помощью элементов управления, входящих в комплект ворот (контролируемое, равномерное движение). ▶ При закрытии ворот следите за тем, чтобы замок надежно заперся.

4.1.2 Ворота с электроприводом

При автоматическом управлении секционными воротами нужно соблюдать специальные меры безопасности. Проконсультируйтесь по этому вопросу у Вашего поставщика.

4.2 Блокировка и разблокировка

Ворота, закрытые с помощью рукоятки, не заперты. Для блокировки и разблокировки следует использовать ключ или стопорный рычаг, расположенный на замке.

Снаружи:

- ▶ Повернуть ключ на 360°
Для разблокировки: повернуть влево
Для блокировки: повернуть вправо

Изнутри:

- ▶ Задвинуть стопорный рычаг на замок
Для разблокировки: передвинуть рычаг вверх
Для блокировки: передвинуть рычаг вниз

5 Очистка и уход

ВНИМАНИЕ
<p>Царапины на остеклении вследствие неправильной очистки</p> <p>Изнашивание стекол вызывает царапины.</p> <ul style="list-style-type: none"> ▶ Сначала тщательно смойте водой загрязнения и частицы пыли. При необходимости протрите чистой тряпкой, смоченной в воде с нейтральным бытовым моющим средством.

Для очистки ворот и ухода за ними достаточно чистой воды. При наличии сильных загрязнений можно использовать теплую воду с нейтральным, неабразивным чистящим средством (бытовое средство для мытья посуды, pH = 7). Для сохранения свойств поверхности очистку нужно производить регулярно, **как минимум, раз в 3 месяца** (наружная сторона ворот, уплотнения). Область скольжения за боковыми уплотнениями должна поддерживаться в чистоте и должна быть скользкой.

По причине различных климатических особенностей, а также воздействия окружающей среды (например, морского климата, кислотности, соли для посыпки улиц, загрязнения воздуха), может появиться необходимость в дополнительных защитных слоях (см. главу *Окрашивание* на стр. 46).

6 Испытание и обслуживание

6.1 Контрольные работы и работы по техобслуживанию

⚠ ОПАСНО!
<p>Опасность получения травм из-за неисправных защитных элементов</p> <p>По причине неквалифицированного выполнения проверки и технического обслуживания некоторые важные защитные элементы могут выйти из строя.</p> <ul style="list-style-type: none"> ▶ Поручите квалифицированному персоналу регулярное выполнение работ по проверке и техническому обслуживанию.

Все приведенные ниже операции по проверке и техническому обслуживанию ворот перед вводом в эксплуатацию, а также, как минимум, один раз в год (при приведении ворот в действие более чем 50 раз в день – каждые полгода), должны проводиться только квалифицированным специалистом и в соответствии с данной инструкцией.

6.1.1 Несущие средства

⚠ ОПАСНО!
<p>Опасность телесных повреждений вследствие сильного натяжения троса и высокого момента вращения</p> <p>Тросы и пружины имеют очень сильное натяжение и высокий момент вращения. Поврежденные тросы или пружины могут при определенных условиях стать причиной тяжелых травм.</p> <ul style="list-style-type: none"> ▶ Перед заменой поврежденного троса или поврежденных пружин прочно зафиксируйте полотно ворот во избежание возможных неконтролируемых движений. ▶ Замените поврежденные трос или пружины. Будьте при этом особенно осторожны.

- ▶ Проверьте несущие средства (тросы, пружины, направляющие, подвески) и устройства безопасности на отсутствие трещин, разрушений и повреждений. Замените дефектные детали.

Защита от поломки пружины

- ▶ Необходимо проверить действие улавливающей защелки и плотность крепления храпового колеса (см. рис. 14.3 Защита от обрыва пружины).

6.1.2 Уравновешивание ворот

⚠ ОПАСНО!
Опасность телесных повреждений из-за самопроизвольного опускания ворот Если уравновешивание ворот было произведено неправильно, то может произойти самопроизвольное опускание ворот, а люди или предметы, находящиеся в это время под воротами, могут быть защемлены. ▶ Отрегулируйте натяжение торсионных пружин.
Большой момент вращения Вследствие высокого момента вращения, под которым находятся пружины, и в случае отсутствия защиты при их натяжении возможно высвобождение больших сил. ▶ При выполнении регулировочных работ на валу торсионных пружин необходимо принять меры, исключающие неконтролируемое движение полотна ворот.

Проверка уравновешивания ворот:

- ▶ Откройте ворота вручную наполовину. Ворота должны остаться в этом положении.

Если ворота останавливаются не полностью и продолжают двигаться вниз:

- ▶ Отрегулируйте натяжение торсионных пружин.

6.1.3 Точки крепления

- ▶ Все точки крепления на воротах и на строительной конструкции нужно проверить на прочность крепления и подтянуть при необходимости.

6.1.4 Ходовые ролики и ходовые шины

Ходовые ролики должны легко вращаться при закрытых воротах.

- ▶ При необходимости отрегулируйте их. Соблюдайте указания по монтажу приводов, т.к. в этих указаниях содержится информация об особенностях регулировки роликов.
- ▶ При необходимости очищайте направляющие шины, но **не смазывайте их!**

6.1.5 Шарниры и роликодержатели

- ▶ Смажьте маслом шарниры и роликодержатели.

6.1.6 Замыкающие цилиндры

ВНИМАНИЕ
Повреждение замыкающего цилиндра, вызванное использованием неподходящего чистящего средства Замыкающие цилиндры нельзя смазывать или очищать средствами, содержащими масло. ▶ Используйте только специальные средства для ухода, имеющиеся в специализированной торговой сети. ▶ Не используйте масло или графит.

6.1.7 Уплотнения

- ▶ Проверьте уплотнения на отсутствие повреждений, деформации и на комплектность. При необходимости произведите замену.

7 Неисправности и устранение неисправностей

⚠ ОПАСНО!
Опасность получения травм при неконтролируемом движении ворот В случае сбоя неконтролируемое движение ворот может привести к травмам людей и защемлению предметов. ▶ В случае какого-либо повреждения ворот (затрудненный ход или другие неисправности) необходимо немедленно поручить специалисту проведение проверки/ремонта.

После срабатывания защиты от поломки пружин вес полотна ворот не уравновешен. Дальнейшее управление воротами больше невозможно.

Защита от поломки пружины

1. После срабатывания защиты от поломки пружины зафиксируйте полотно ворот с помощью подходящего средства и поверните торсионный вал с помощью зажимной оправки так, чтобы можно было отпустить храповую собачку и зафиксировать ее стопорным штифтом.
2. После этого отпустите полотно ворот, ослабьте пружины и замените поломанную пружину.

7.1 Окрашивание

Полотно ворот имеет полиэстеровое грунтовочное покрытие. Если Вы хотите перекрасить ворота в другой цвет, подкрасить их в связи с ремонтом покрытия или нанести дополнительный слой (слои) краски, то сделайте следующее:

- Тонкой шлифовальной бумагой (зерно мин.180) слегка отшлифуйте поверхность.
- Очистите ее водой, высушите и удалите смазку.
- Окрасьте ворота обычным лаком на основе синтетической смолы для наружного применения.

Ворота с двойными стенками и термическим разделением не следует окрашивать в темные тона. Соблюдайте указания изготовителя по использованию лака!

7.1.1 Ворота с деревянной филенкой

Для окрашивания ворот с деревянной филенкой см. »Условия обработки для деревянных ворот«.

8 Демонтаж

Демонтаж ворот производится в последовательности, обратной их монтажу.

Kazalo

1	O navodilih	47
1.1	Uporabljena opozorila	47
2	⚠ Varnostna navodila	47
2.1	Namensko pravilna uporaba	47
2.2	Splošna varnostna navodila	47
2.3	Okoljski pogoji	48
3	Montaža	48
3.1	Napenjanje vzmeti	48
4	Delovanje.....	48
4.1	Upravljanje vrat.....	48
4.2	Zapahnitev in odpahnitev	49
5	Čiščenje in vzdrževanje	49
6	Preizkušanje in servisiranje	49
6.1	Dela preizkušanja in servisiranja.....	49
7	Motnje in odprava napak	50
7.1	Lakiranje površin	50
8	Demontaža	50



.....107

Spoštovana stranka,

veseli nas, da ste se odločili za kakovostni proizvod iz našega programa.

1 O navodilih

Ta navodila so razdeljena na tekstovni in slikovni del. Slikovni del se nahaja za tekstovnim delom.

Preberite in upoštevajte ta navodila. V njih boste našli pomembne informacije o proizvodu. Upoštevajte še posebno varnostna navodila in opozorila.

To navodilo skrbno hranite!

1.1 Uporabljena opozorila

POZOR

Opozorilo na nevarnost, ki lahko povzroči **poškodbo ali uničenje izdelka**.



Splošni opozorilni znak opozarja na nevarnost, ki lahko povzroči **poškodbe ali smrt**. V tekstovnem delu se splošni opozorilni znak uporablja v zvezi s spodaj opisanimi opozorilnimi stopnjami. V slikovnem delu opozarja dodatni podatek na razlage v tekstovnem delu.

⚠ OPOZORILO

Opozarja na nevarnost, ki lahko povzroči smrt ali težke telesne poškodbe.

2 ⚠ Varnostna navodila

2.1 Namensko pravilna uporaba

Ta garažna vrata so skonstruirana in namenjena samo za uporabo v zasebnem sektorju.

Neprekinjeno delovanje ni dovoljeno.

2.2 Splošna varnostna navodila

- Montažo, servisiranje, popravila in demontažo sekcijских industrijskih vrat BR 40 sme opravljati samo strokovno usposobljena oseba (pristojna oseba v skladu s standardom EN 12635).
- V primeru motenj vrat (vrata se težko premikajo ali druge motnje) morate nemudoma poklicati strokovnjaka, da izvede preizkus/popravilo.
- Strokovnjak mora upoštevati ustrezne nacionalne predpise glede varnosti pri delu.
- Pred zagonom vrat je treba preveriti, če so vrata mehansko v brezhibnem stanju in uravnotežena, tako da jih je mogoče tudi ročno z lahkoto upravljati (EN 12604).
- Področje uporabe sekcijских vrat BR 40 je določeno s standardom EN 13241-1.
- Upoštevajte pri montaži vrat možne nevarnosti v smislu standarda EN 12604 in EN 12453.

Posredovanje kakor tudi razmnoževanje tega dokumenta, izkoriščanje in posredovanje njegove vsebine je prepovedano, v kolikor ni izrecno dovoljeno. Kršitve zavezujejo k poravnavi škode. Pridržane so vse pravice za primer registracije patentnih in uporabnih vzorcev. Pridržana je pravica do sprememb.

2.3 Okoljski pogoji

POZOR

Poškodbe zaradi temperaturnih razlik

Zaradi razlik med zunanji in notranji temperaturami lahko pride do upogibanja vratnih elementov (bimetalni učinek). Zato lahko pride pri aktiviranju vrat do poškodb.

- ▶ Upoštevajte pogoje obratovanja.

Vrata so namenjena za delovanje v naslednjih obratovalnih pogojih:

Temperatura:

- zunanja stran -40 °C do +60 °C
- notranja stran -20 °C do +60 °C

Relativna vlaga: 20% do 90%

3 Montaža

⚠ OPOZORILO

Nevarnost telesnih poškodb zaradi konstrukcijskih sprememb

Zaradi spreminjanja ali odstranitve funkcionalnih delov vrat lahko izključite delovanje pomembnih varnostnih naprav. S tem pa lahko sprožite nepredvidene pomike vrat, kar lahko povzroči ukleščenje oseb ali predmetov.

- ▶ Ne spreminjajte in ne odstranjujte funkcijskih delov.
- ▶ Ne montirajte dodatnih sestavnih delov drugih proizvajalcev. Torzijske vzmeti so natančno usklajene s težo vratnega krila. Dodatni sestavni deli bi lahko preobremenili vzmeti.
- ▶ Pri vgradnji pogona upoštevajte navodila proizvajalca vrat in pogona. Vedno uporabljajte originalne priključne elemente proizvajalca vrat!

Pred vgradnjo vrat morata biti odprta vrata in tlak objekta dokončana.

Upoštevajte pri montaži naslednje:

- Zagotovite varno pritrditev na konstrukcijo.
- Preverite ustreznost dobavljenih pritrdilnih sredstev glede na gradbene okoliščine.
- Pritrditev vrat na nosilne dele objekta se sme izvesti samo na osnovi dovoljenja statika.
- Poskrbite za ustrezno odtekanje vode na področju talnega tesnila in delov vodila, sicer obstaja nevarnost korozije (glej vgradne podatke).
- Poskrbite za učinkovito sušenje oz. zračenje objekta, sicer obstaja nevarnost korozije.
- Pred nanosom ometa in izvedbo pleskarskih del je treba vrata nujno učinkovito zaščititi, ker bi delci malte, cementa, mavca, barve ipd. poškodovali površino vrat.
- Zaščitite vrata pred agresivnimi in jedkimi sredstvi, kot so na primer reakcije solitra kamnov ali malte, kisline, lugov, soli za posipavanje, agresivno delujočih premaznih snovi ali tesnilnega materiala, sicer obstaja nevarnost korozije.
- ▶ **Da bi vgradnja potekala enostavno in varno, skrbno upoštevajte vse v slikovnem delu prikazane delovne postopke.**

3.1 Napenjanje vzmeti

⚠ OPOZORILO

Nevarnost telesnih poškodb zaradi visokega vrtilnega momenta

Na vzmeteh je visok vrtilni moment, zaradi česar se lahko pri nezavarovanem napenjanju vzmeti sprostijo močne sile.

- ▶ Zavarujte vratno krilo pred napenjanjem vzmeti, da preprečite njihovo premikanje.

Vrtljaj napenjalne naprave (min./maks.), ki je naveden na tipski ploščici, predstavlja približno vrednost.

Ob pravilni napetosti vzmeti ima vratno krilo tendenco gibanja navzgor.

- ▶ Pri vsakem servisiranju je potrebno preveriti napetost vzmeti in jo po potrebi povečati.
- ▶ **Pred začetkom obratovanja preverite vrata, kot je opisano v poglavju *Preizkušanje in servisiranje!***

4 Delovanje

4.1 Upravljanje vrat

⚠ OPOZORILO

Nevarnost telesnih poškodb med pomikom vrat

Sekcijska vrata se zapirajo navpično navzdol, pri čemer lahko pride do ukleščenja ljudi ali predmetov.

- ▶ Preverite, če se v času aktiviranja vrat v njihovem območju gibanja ne nahajajo osebe – posebno otroci – ali predmeti.
- ▶ Poskrbite, da bo območje odpiranja vrat vedno prosto.
- ▶ Ne uporabljajte vrat v primeru močnega vetra.

Z vrati naj upravljajo samo **poučene** osebe. Strokovno montirana in preizkušena sekcijska vrata se z lahkoto pomikajo in enostavno upravljajo.

4.1.1 Vrata z ročnim upravljanjem

⚠ OPOZORILO

V primeru nestrokovnega upravljanja vrat obstaja nevarnost telesnih poškodb!

V primeru nestrokovnega upravljanja vrat obstaja nevarnost ukleščenja oseb ali predmetov.

- ▶ Vrata odpirajte in zapirajte samo s pomočjo dobavljenih elementov upravljanja (kontrolirano, enakomerno gibanje).
- ▶ Pri zapiranju pazite na to, da zapah učinkovito zaskoči.

4.1.2 Vrata s pogonom

V primeru avtomatizacije sekcijskih vrat morate upoštevati posebne varnostne predpise. Povprašajte o tem vašega dobavitelja.

4.2 Zapahnitev in odpahnitev

Z ročajem zaprta vrata niso zapahnjena. V primeru zapahnitve in odpahnitve uporabite ključ ali varnostno ročko na ključavnici.

Od zunaj:

- ▶ Ključ zavrtite za 360°
Odpahnitev: zavrtite v levo
Zapahnitev: zavrtite v desno

Od znotraj:

- ▶ Premaknite varnostno ročko na ključavnici
Odpahnitev: premaknite navzgor
Zapahnitev: premaknite navzdol

5 Čiščenje in vzdrževanje

POZOR

Praske na steklu zaradi nepravilnega čiščenja

Drgnjenje stekla povzroči praske.

- ▶ Delce umazanije in prahu splaknite najprej z vodo. Nato po potrebi očistite steklo samo z vodo, pH nevtralnimi čistilnimi sredstvom in mehko, čisto krpo.

Za čiščenje in vzdrževanje zadostuje čista voda. Pri trdovratnejši umazaniji uporabite toplo vodo in nevtralnno čistilno sredstvo, ki ne pušča odrgnin (sredstvo za pomivanje, pH-vrednost 7). Da bi ohranili lastnosti površine, se priporoča redno čiščenje **najmanj vsake 3 mesece** (zunanja stran vrat, tesnila). Dršno področje za stranskimi tesnili mora biti vedno čisto in imeti sposobnost drsenja.

Zaradi najrazličnejših vplivov okolja (n. pr. morska klima, kisline, sol za posipavanje, onesnažen zrak, poškodbe laka) so lahko potrebni dodatni zaščitni premazi (glej *Lakiranje površin* na strani 50).

6 Preizkušanje in servisiranje

6.1 Dela preizkušanja in servisiranja

⚠ OPOZORILO

Nevarnost telesnih poškodb zaradi poškodovanih varnostnih naprav

Zaradi nezadostnega preizkušanja in servisiranja lahko odpovejo ali se poškodujejo pomembne varnostne naprave.

- ▶ Poskrbite, da bo redna dela preizkušanja in servisiranja izvedla strokovno usposobljena oseba.

V nadaljevanju navedena dela preizkušanja in servisiranja mora opraviti pred prvim zagonom in nato najmanj enkrat letno (pri več kot 50 aktiviranj vrat dnevno vsakih 6 mesecev) za to strokovno usposobljena oseba v skladu s temi navodili!

6.1.1 Nosilna sredstva

⚠ OPOZORILO

Nevarnost telesnih poškodb zaradi močno napete vrvi in visokega vrtilnega momenta

Vrvi in vzmeti so zelo napete in imajo visok vrtilni moment. Poškodovane vrvi ali vzmeti lahko povzročijo tudi težke telesne poškodbe.

- ▶ Zavarujte krilo vrat pred zamenjavo poškodovanih vrvi ali vzmeti, da preprečite njihovo premikanje.
- ▶ Še posebno previdno zamenjajte poškodovane vrvi ali vzmeti.

- ▶ Nosilne elemente (vrvi, vzmeti, okovja, konzole) in varnostne naprave je potrebno redno preverjati na mestih, kjer obstaja možnost loma ali poškodb ter zamenjati poškodovane dele.

Varovalo v primeru loma vzmeti

- ▶ Preverite učinkovitost zapiralnega zatika in ustrezno pritrjenost zapiralnega kolesa (glej sliko 14.3 Varovalo v primeru loma vzmeti).

6.1.2 Uravnoteženost

⚠ OPOZORILO

Nevarnost telesnih poškodb zaradi nenadnega zapiranja vrat

Če vrata niso pravilno uravnotežena, lahko pride do nenadnega zapiranja vrat, pri čemer obstaja nevarnost ukleščanja oseb ali predmetov.

- ▶ Torzijske vzmeti ponovno napnite.

Visok vrtilni moment

Na vzmeteh je visok vrtilni moment, zaradi česar se lahko pri nezavaranem napenjanju vzmeti sprostijo močne sile.

- ▶ Zavarujte krilo vrat v času nastavitvenih del na osi s torzijskimi vzmetmi pred nenadnim premikanjem.

Preverite uravnoteženost vratnega krila:

- ▶ Vrata odprite ročno do polovice. Vrata morajo obstati v tem položaju.

Če se vrata pomaknejo občutno navzdol:

- ▶ Ponovno napnite torzijske vzmeti.

6.1.3 Pritrdilna mesta

- ▶ Vsa pritrdilna mesta na vratih in konstrukciji je potrebno preveriti in po potrebi dodatno priviti.

6.1.4 Tekalna kolesa in tekalna vodila

Pri zaprtih vratih morajo imeti tekalna kolesa lahkoten tek.

- ▶ Po potrebi nastavite tekalna kolesa. Upoštevajte pri tem napotke za vgradnjo pogonov, ki vsebujejo opozorila glede posebnosti pri nastavitvi tekalnih koles.
- ▶ Po potrebi očistite tekalna vodila, vendar jih ne namastite!

6.1.5 Šarnirji in nosilci koles

- ▶ Šarnirje in nosilce koles namažite z oljem.


6.1.6 Zapiralni cilindri

POZOR
<p>Poškodbe zapiralnih cilindrov zaradi neustreznih sredstev za vzdrževanje</p> <p>Zapiralnih cilindrov ne smete mazati z oljem ali jih čistiti s sredstvi, ki vsebujejo olje.</p> <ul style="list-style-type: none"> ▶ Uporabite samo specialna sredstva za vzdrževanje, ki so na voljo v specializiranih trgovinah. ▶ Ne uporabljajte olja ali grafita.

6.1.7 Tesnila

- ▶ Potrebno je preveriti tesnila glede morebitnih poškodb in deformacij ter jih po potrebi zamenjati.

7 Motnje in odprava napak

 OPOZORILO
<p>Nevarnost telesnih poškodb zaradi nenadnega premikanja vrat</p> <p>V primeru motenj lahko pride zaradi nenadnega premikanja vrat do poškodb oseb ali ukleščenja predmetov.</p> <ul style="list-style-type: none"> ▶ V primeru motenj v delovanju vrat (se težko premikajo ali v primeru drugih motenj), poskrbite, da jih nemudoma preizkusi/popravi strokovno usposobljena oseba.

Če se aktivira varovalo v primeru loma vzmeti, pomeni, da vratno krilo ni več uravnoteženo. V tem primeru nadaljnja uporaba vrat ni več mogoča.

Varovalo v primeru loma vzmeti

1. Če se aktivira varovalo v primeru loma vzmeti, morate vratno krilo pridržati z ustreznim pripomočkom, vzmetno os premikajte s pomočjo napenjalnega trna, tako da se lovilna zaskočka odvijte in jo lahko zavarujete z varnostnim zatičem.
2. Na koncu spustite vratno krilo, razbremenite vzmeti in zamenjajte zlomljeno vzmet.

7.1 Lakiranje površin

Vratno krilo premažite s poliestrskim osnovnim premazom. Če želite vrata prelakirati z drugo barvo, obnoviti premaz ali jih dodatno zaščititi, ravnajte kot sledi:

- Površino na rahlo obrusite s finim brusnim papirjem (zrnatost najmanj 180)
- Oočistite z vodo, posušite in razmastite
- Nato uporabite običajni lak na osnovi umetnih smol za zunanjo uporabo

Izogibajte se temnim premazom pri dvostenskih in toplotno ločenih vratih.

Upoštevajte navodila proizvajalca laka.

7.1.1 Vrata z lesenim polnilom

Glede barvnega premaza vrat z lesenim polnilom glej "Navodila za obdelavo lesenih vrat".

8 Demontaža

Vrata demontirajte v skladu s priloženimi montažnimi navodili v obratnem vrstnem redu.

Innhold

1	Vedrørende denne veiledningen.....	51
1.1	Brukte advarselshenvisninger	51
2	⚠ Sikkerhetsmerknader	51
2.1	Forskriftsmessig bruk	51
2.2	Generelle sikkerhetsmerknader	51
2.3	Miljøbetingelser	52
3	Montering	52
3.1	Fjærspenning	52
4	Drift	52
4.1	Portbetjening	52
4.2	Låse og frikoble	53
5	Renhold og pleie	53
6	Kontroll og vedlikehold	53
6.1	Kontroll- og vedlikeholdsarbeid	53
7	Feil og utbedring av skader	54
7.1	Fargebehandling	54
8	Demontering	54
		107

Kjære kunde!

Takk for at du har valgt et produkt fra oss.

1 Vedrørende denne veiledningen

Denne veiledningen er delt inn i en tekst- og en bildedel. Bildedelen finner du etter tekstdelen.

Les og følg denne veiledningen. Den inneholder viktig informasjon om produktet. Legg særlig merke til alle sikkerhetsanvisninger og advarsler.

Oppbevar denne håndboken på et sikkert sted!

1.1 Brukte advarselshenvisninger

NB!

Kjennetegner en fare som kan føre til at **produktet blir skadet eller ødelagt**.



Det generelle advarselssymbolet kjennetegner en fare som kan føre til **personskade eller død**. I tekstdelen blir det generelle advarselssymbolet brukt i forbindelse med de advarselstrinnene som beskrives i det følgende. I bildedelen henviser et tilleggsutsagn til forklaringene i tekstdelen.

⚠ ADVARSEL

Kjennetegner en fare som kan føre til død eller alvorlige personskader.

2 ⚠ Sikkerhetsmerknader

2.1 Forskriftsmessig bruk

Denne garasjeporten er kun bygget og beregnet til privat bruk.

Varig bruk er ikke godkjent

2.2 Generelle sikkerhetsmerknader

- Montering, vedlikehold, reparasjon og demontering av leddportene Garage BR 40 kan kun utføres av sakkyndige (i henhold til EN 12635).
- Hvis det oppstår feil på porten (f.eks. at den går tungt eller har andre feil), må en sakkyndig umiddelbart få i oppdrag å teste/repasere den.
- Den sakkyndige må passe på at alle nasjonale forskrifter vedrørende arbeidssikkerhet overholdes.
- Før igangsetting av porten må det kontrolleres at porten er i mekanisk feilfri stand og i balanse, slik at den også er lett å betjene for hånd (EN 12604).
- Bruksområdet for leddportene BR 40 er definert i EN 13241-1.
- Vær oppmerksom på mulige farer ved montasjen av porten i henhold til EN 12604 og EN 12453.

Videreformidling og distribusjon av dette dokumentet samt anvendelse og spredning av innholdet er ikke tillatt, med mindre det foreligger uttrykkelig tillatelse. Krenkelse av denne bestemmelsen medfører skadeerstatningsansvar. Alle rettigheter forbeholdes mht. patent- design- og mønsterbeskyttelse. Med forbehold om endringer.

2.3 Miljøbetingelser

NB!

Skader som følge av temperaturforskjeller

Forskjellige inne- og utetemperaturer kan føre til siging av portelementene (bimetalleffekt). Da er det fare for skader når porten brukes.

- ▶ Overhold driftsbetingelsene.

Porten er beregnet for følgende driftsbetingelser:

Temperatur:

- Utvendig -40 °C til +60 °C
- Innvendig -20 °C til +60 °C

Relativ luftfuktighet: 20 % til 90 %

3 Montering

⚠ ADVARSEL

Fare for personskader som følge av konstruksjonsmessige endringer

Hvis du endrer eller fjerner funksjonsdeler, kan viktige sikkerhetskomponenter bli satt ut av funksjon. Porten kan begynne å fungere ukontrollert, og personer eller gjenstander kan komme i klem.

- ▶ Ingen funksjonsdeler må endres eller fjernes.
- ▶ Ingen tilleggskomponenter fra andre produsenter må monteres på porten. Torsjonsfjærene er nøyaktig tilpasset vekten av portbladet. Ekstra komponenter kan overbelaste fjærene.
- ▶ Ved montering av garasjeportåpner må du følge anvisningene fra port- og portåpnerprodusenten. Bruk alltid originaltilkoblingene fra portprodusenten!

Før porten monteres, må portåpningen og gulvet i bygget være ferdige.

Ta hensyn til følgende ved monteringen:

- Lag en sikker sammenføyning med bygningsstrukturen.
- Kontroller at de medfølgende festemidlene er egnet til forholdene på monteringsstedet.
- Porten må bare festes til bærende bygningsdeler hvis det er innhentet godkjenning fra statiker.
- Sørg for tilstrekkelig vannavløp i området rundt gulvtetningen og karmdelene, ellers kan korrosjon oppstå (se monteringsdata).
- Sørg for tilstrekkelig tørking/ventilasjon av bygget. Ellers er det fare for korrosjon.
- Før pussing eller maling er det svært viktig at porten blir tilstrekkelig beskyttet. Sprut av mørtel, sement, gips, maling osv. kan føre til skader på overflaten.
- Beskytt porten mot aggressive og etsende midler, som f.eks salpeterreaksjoner av steiner eller mørtel, syre, lut, strøsalt, maling eller tetningsmaterial som virker aggressivt, ellers er det fare for korrosjon.
- ▶ **Arbeidsskrittene i bildedelen må utføres nøyaktig for at monteringen skal være enkel og sikker.**

3.1 Fjærspenning

⚠ ADVARSEL

Fare for personskader som følge av høyt dreiemoment

Fjærene står under høyt trykk og kan frigjøre store krefter ved usikret fjærspenning.

- ▶ Fest portbladet før fjærspenningen slik at det ikke kan bevege seg.

Den angitte spenningsomdreiningen (min./maks.) på typeskiltet er en tilnærmet verdi.

Når fjærene er riktig strammet, går portbladet lett oppover under portkjøringen.

- ▶ Fjærspenningen må alltid kontrolleres og eventuelt etterstrammes når det utføres vedlikehold.
- ▶ **Før igangsetting må porten kontrolleres iht. kapittelet *Kontroll og vedlikehold!***

4 Drift

4.1 Portbetjening

⚠ ADVARSEL

Fare for personskader når porten er i bevegelse

Siden leddporten lukkes loddrett, kan personer eller gjenstander komme i klem.

- ▶ Kontroller at det ikke befinner seg personer – særlig barn – eller gjenstander i området porten beveger seg i ved betjening av porten.
- ▶ Du må alltid holde portens åpneområde fritt.
- ▶ Porten må ikke betjenes ved sterk vind.

Porten skal bare brukes av personer med **opplæring**. Når leddporten er fagmessig montert og kontrollert, går den lett og er enkel å betjene.

4.1.1 Manuelt betjente porter

⚠ ADVARSEL

Fare for personskader ved ukyndig betjening

Ved ukyndig betjening kan personer eller gjenstander komme i klem.

- ▶ Porten må bare åpnes og lukkes med de medfølgende betjeningselementene (kontrollert, jevn bevegelse).
- ▶ Pass på at låsen smekker ordentlig igjen når porten lukkes.

4.1.2 Kraftdrevne porter

Ved automatisering av leddporter må man ta hensyn til spesielle sikkerhetsforskrifter. Ta kontakt med leverandøren.

4.2 Låse og frikoble

Porten er ikke låst når håndtak benyttes. For å låse eller frikoble porten brukes enten nøkkel eller sikringsarmen på låsen.

Utenfra:

- ▶ Vri nøkkelen 360°
- Firkoble: vri nøkkelen til venstre
- Låse: vri nøkkelen til høyre

Innenfra:

- ▶ Forskyv sikringsarmen på låsen
- Frikoble: forskyv oppover
- Låse: forskyv nedover

5 Renhold og pleie

NB!

Riper på vindusrutene som følge av gal rengjøring

Vinduene får riper hvis de skures.

- ▶ Skyll først av smuss- og støvpartikler grundig med vann. Deretter rengjør du om nødvendig med kun vann, et pH-nøytralt oppvaskmiddel og en myk og ren klut.

Til rengjøring og pleie er det tilstrekkelig med rent vann. Ved noe kraftigere smuss kan du bruke varmt vann med et nøytralt, ikke skurende rengjøringsmiddel (vanlig oppvaskmiddel, pH-verdi 7). For at overflateegenskapene skal holde seg, må overflatene **rengjøres minst hver 3. måned** (portens utside, pakninger). Glideområdet bak sidepakningen må alltid holdes rent slik at glideevnen opprettholdes.

Forskjellige typer miljøpåvirkning (f.eks. havklima, syrer, strøsalt, luftforurensning, lakkskader) kan gjøre det nødvendig med ytterligere beskyttelsesmaling (se *Fargebehandling* på side 54).

6 Kontroll og vedlikehold

6.1 Kontroll- og vedlikeholdsarbeid

ADVARSEL

Fare for personskader som følge av defekte sikkerhetskomponenter

Som følge av utilstrekkelig kontroll og vedlikehold kan viktige sikkerhetskomponenter falle ut eller bli defekte.

- ▶ Få kontroll og vedlikehold utført regelmessig av sakkynndige.

Etterfølgende kontroll- og vedlikeholdsarbeid skal utføres av sakkynndig iht. denne håndboken før første igangsetting og minst en gang årlig (hver 6. måned dersom porten brukes mer enn 50 ganger om dagen)!

6.1.1 Bæreelementer

ADVARSEL

Fare for personskader som følge av høy wirespennning og høyt dreiemoment

Wirene og fjærene står under høy spenning og har høyt dreiemoment. Wirer eller fjærer med skader kan føre til alvorlige personskader.

- ▶ Før du skifter ut wirer eller fjærer som har skader, må portbladet sikres slik at det ikke kan bevege seg ukontrollert.
- ▶ Vær ekstra forsiktig når du bytter wirer eller fjærer med skader.

- ▶ Kontroller om det er brudd eller skader på bæreelementene (wire, fjær, beslag, oppheng) og sikkerhetsinnretningene. Skift ut skadde komponenter.

Fjærbruddsikring

- ▶ Kontroller effektiviteten på sperrehaken og det faste setet på sperrehjulet (se bilde 14.3 fjærbruddsikring).

6.1.2 Vektutjevning

ADVARSEL

Fare for personskader som følge av at porten går ukontrollert ned

Er ikke vektutjevningen riktig innstilt, kan porten sakke akterut og dermed klemme inn gjenstander eller personer.

- ▶ Etterstram torsjonsfjærene.

Høyt dreiemoment

Fjærene står under høyt trykk og kan frigjøre store krefter ved usikret fjærspenning.

- ▶ Ved justering av torsjonsfjærene må portbladet festes slik at man unngår ukontrollerte bevegelser.

Slik kontrollerer du portbladets vektutjevning:

- ▶ Åpne porten manuelt på halv høyde. Porten må holde seg i denne posisjonen.

Dersom porten siger merkbart nedover:

- ▶ Etterstram torsjonsfjærene.

6.1.3 Festepunkter

- ▶ Kontroller at alle festepunktene på porten og bygningen sitter godt. Etterstram ved behov.

6.1.4 Føringsruller og føringsskinner

Føringsrullene skal være lette å dreie rundt når porten er lukket.

- ▶ Still inn føringsrullene ved behov. Følg monteringsanvisningene som gjelder for portåpnerne. Her gjøres det oppmerksom på detaljer om hvordan føringsrullene stilles inn.
- ▶ Rengjør føringsskinnene hvis det er nødvendig.
De må ikke smøres med fett!

6.1.5 Hengsler og løpehjulholdere

- ▶ Smør hengslene og løpehjulholderne med olje.

6.1.6 Låsesylinder

NB!
<p>Skade på låsesylindrene som følge av uegnede vaskemidler</p> <p>Låsesylindrene må ikke oljes eller rengjøres med oljeholdige midler.</p> <ul style="list-style-type: none"> ▶ Bruk bare spesielle pleiemidler fra forhandleren. ▶ Ikke bruk olje eller grafitt.

6.1.7 Pakninger

- ▶ Kontroller at pakningene er hele og ikke har skader eller er deformert. Skift ut ved behov.

7 Feil og utbedring av skader

⚠ ADVARSEL
<p>Fare for personskader som følge av ukontrollert portbevegelse</p> <p>Ved feil kan ukontrollerte portbevegelser klemme inn gjenstander eller personer.</p> <ul style="list-style-type: none"> ▶ Ved svikt av porten (går tungt eller andre feil) må en sakkyngig umiddelbart bli kontaktet for sjekk/ reparasjon.

Etter reaksjon på fjærbruddsikringen er ikke portbladvekten utjevnet. Det er ikke mulig å bruke porten mer.

Fjærbruddsikring

1. Etter aktivering av fjærbruddsikringen må portbladet holdes med egnet hjelpemiddel og torsjonsakselen beveges med en spindel slik at låsklinken kan løses ut og sikres med sikringsstiften.
2. Senk deretter portbladet, slakk fjærene og bytt den brukne fjæren.

7.1 Fargebehandling

Portbladet er grunnet med polyesterpulverlakk. Hvis du vil lakkere porten i en annen farge, eller det er nødvendig med en rehabiliteringsbehandling eller et ekstra lag beskyttelsesmaling:

- Puss flaten lett med fint sandpapir (minst 180-korning).
- Rengjør med vann. Tørk av, og fjern alt fett.
- Fortsett behandlingen med vanlig kunstharpikslakk for utendørs bruk.

Unngå mørk maling ved isolerte og termisk atskilte porter. Følg anvisningene fra lakkprodusenten!

7.1.1 Port med trefylling

For fargebehandling av porter med trefylling, se "behandlingstips for treporter".

8 Demontering

Porten demonteres i henhold til denne monteringsanvisningen, men i motsatt rekkefølge.

Innehåll

1	Om denna bruksanvisning	55
1.1	Varningsanvisningar.....	55
2	⚠ Säkerhetsanvisningar	55
2.1	Korrekt användning	55
2.2	Allmänna säkerhetsanvisningar	55
2.3	Omgivningsvillkor	56
3	Montering	56
3.1	Fjäderspänning	56
4	Drift	56
4.1	Manövrering av porten	56
4.2	Låsning och upplåsning	57
5	Rengöring och skötsel	57
6	Kontroll och service	57
6.1	Kontroll- och underhållsplan	57
7	Störningar och åtgärder vid skada	58
7.1	Färgbehandling.....	58
8	Demontering	58
		107

Bäste kund,
tack för att du valt en av våra produkter.

1 Om denna bruksanvisning

Denna anvisning består av en textdel och en bilddel. Bilddelen hittar du i anslutning till textdelen.

Vi ber dig att läsa och följa denna anvisning noga. Den innehåller viktig information om produkten. Läs i synnerhet alla säkerhets- och varningsanvisningar.

Vi ber dig läsa och följa denna anvisning noga.

1.1 Varningsanvisningar

OBS!

Markerar en fara som kan leda till att **produkten skadas eller förstörs**.



Den allmänna varningssymbolen markerar en fara som kan leda till **skador eller dödsfall**. I textavsnittet beskrivs den allmänna varningssymbolen i kombination med nedanstående varningskategorier. I bilddelen hänvisar ytterligare en uppgift till förklaringarna i textdelen.

⚠ VARNING

Markerar en fara som kan leda till dödsfall eller svåra personskador.

2 ⚠ Säkerhetsanvisningar

2.1 Korrekt användning

Denna garageport är konstruerad och avsedd endast för privat bruk.

Konstant drift är inte tillåten.

2.2 Allmänna säkerhetsanvisningar

- Montering, underhåll, reparationer och demontering av denna takskjutport i serie BR 40 ska endast utföras av fackman (kompetent person i enlighet med EN 12635).
- Vid felfunktion (porten går trögt eller uppvisar andra störningar) ska man omedelbart låta en sakkunnig kontrollera/repamera porten.
- Den sakkunnige ska noga se till att nationella arbets säkerhetsföreskrifter följs.
- Före drifttagning av porten bör du kontrollera att den är felfri och befinner sig i jämvikt, så att den enkelt kan manövreras även manuellt (EN 12604).
- Användningsområdet för takskjutportar i serie BR 40 regleras i EN 13241-1.
- Vid montering bör möjliga risker beaktas i enlighet med EN 12604 och EN 12453.

2.3 Omgivningsvillkor

OBS!

Skador orsakade av temperaturskillnader

Om inner- och yttemperaturerna är olika kan portdelar böjas (bimetall-effekt). När porten manövreras kan detta orsaka skador.

- ▶ Beakta driftförhållandena.

Porten är tillverkad för att klara nedan angivna driftförhållanden:

Temperatur:

- Utomhus -40 °C till +60 °C
- Inomhus -20 °C till +60 °C

Relativ luftfuktighet 20% till 90%

3 Montering

⚠ VARNING

Risk för personskador på grund av ändringar i konstruktionen

Om man ändrar eller tar bort funktionsdelar kan viktiga säkerhetskomponenter påverkas. Det kan orsaka okontrollerade portrörelser och personer och föremål kan klämmas.

- ▶ Inga delar får ändras eller avlägsnas.
- ▶ Montera inte på några extra främmande delar. Torsionsfjädrarna är exakt anpassade till portbladets vikt. Extra delar kan överbelasta fjädrarna.
- ▶ Följ respektive tillverkarens anvisningar vid anslutning av ett maskineri. Använd alltid porttillverkarens originalanslutningar.

Innan porten monteras måste portöppningen och byggnadens golv vara färdiga.

Observera följande vid monteringen:

- Se till att porten är säkert förankrad i byggnadskroppen.
- Kontrollera att fästordningarna som ingår i leveransen är lämpade för underlaget.
- Portsystemet får monteras i bärande byggnadsdelar endast med tillstånd från en byggnadsingenjör.
- Se till att vattenavrinningen fungerar väl vid golv tätning och karmar. Annars föreligger risk för korrosion! (Se monteringsdata.)
- Se till att ventilationen (för att hålla torrt) fungerar i byggnaden. Annars föreligger risk för korrosion!
- Innan puts- resp. måleri arbeten utförs måste porten skyddas effektivt, eftersom stänk från murbruk, cement, gips, färg osv kan skada ytan.
- Skydda porten mot aggressiva och frätande medel, såsom salpeterreaktioner i sten eller murbruk, syror, lut, vägsalt, aggressiva ytbehandlingsämnen eller tätningmaterial, annars föreligger risk för korrosion.
- ▶ **Följ arbetsmomenten i bilddelen noggrant för en enkel och säker montering.**

3.1 Fjäderspänning

⚠ VARNING

Risk för personskador på grund av högt vridmoment

Fjädrarna står under högt vridmoment och stora krafter kan frigöras om fjäderspänningen osäkras.

- ▶ Fixera portbladet så att det inte kan röra sig när man spänner fjädrarna.

De angivna fjädervarven på typskylten (min./max.) är endast ett närmevärde.

Vid korrekt fjäderspänning tenderar portbladet att dra uppåt vid manövrering.

- ▶ Kontrollera fjäderspänningen vid varje underhållstillfälle och justera den om så behövs.
- ▶ **Innan porten tas i drift ska den kontrolleras enligt anvisningarna i kapitlet *Kontroll och service!***

4 Drift

4.1 Manövrering av porten

⚠ VARNING

Risk för personskador vid portrörelser

Eftersom takskjutporten stängs lodrätt nedåt kan personer och föremål klämmas.

- ▶ Kontrollera att det inte finns några personer eller föremål i portens rörelseområde när porten används. Håll särskild uppsikt över barn.
- ▶ Se alltid till att portens öppningsområde är fritt.
- ▶ Använd inte porten när det blåser kraftigt.

Porten får endast användas av personer som fått **utbildning** i detta. Om takskjutporten har monterats och kontrollerats på ett fackmässigt sätt är den enkel att hantera.

4.1.1 Handmanövrerade portar

⚠ VARNING

Risk för personskador vid felaktig manövrering

Om porten manövreras felaktigt kan personer eller föremål klämmas.

- ▶ Porten får endast öppnas och stängas med medlevererade manöverelement (med en kontrollerad, jämn rörelse).
- ▶ Se till att porten låser vid stängning.

4.1.2 Maskindrivna portar

För takskjutportar med portautomatik råder särskilda säkerhetsföreskrifter. Kontakta leverantören för ytterligare information.

4.2 Låsning och upplåsning

En port som stängts med handtaget är inte låst. För att låsa och låsa upp porten måste man använda nyckeln eller säkringsspaken i låset.

Utifrån:

- ▶ Vrid nyckeln 360°
Låsa upp: vrid åt vänster
Låsa: vrid åt höger

Inifrån:

- ▶ Använd säkringsspaken i låset
Låsa upp: skjut den uppåt
Låsa: skjut den nedåt

5 Rengöring och skötsel

OBS!

Repor på rutorna på grund av felaktig rengöring

När rutorna utsätts för friktion uppstår repor.

- ▶ Skölj först av smuts och dammpartiklar ordentligt med vatten. Vid behov kan man sedan rengöra rutorna med vatten, vanligt rengöringsmedel med neutralt pH-värde och en mjuk, ren trasa.

Använd bara vatten för rengöring och skötsel. Vid lite kraftigare nedsmutsning kan man använda varmt vatten med ett neutralt, icke skurande rengöringsmedel (te x diskmedel, pH-värde 7). För att ytans egenskaper ska bevaras måste porten **rengöras regelbundet minst var 3:e månad** (portens utsida, tätningar). Glidområdet bakom sidotätningarna måste hållas konstant rent och glidugligt.

Olika typer av påverkan från omgivningen (t ex havsklimat, syror, vägsalt, luftpåverkan, lackskador) kan medföra att ytterligare skyddsbehandling blir nödvändig (se *Färgbehandling* på sidan 58).

6 Kontroll och service

6.1 Kontroll- och underhållsplan

VARNING

Risk för personskador på grund av fel i säkerhetskomponenter

Bristande kontroll och underhåll kan leda till fel i viktiga säkerhetskomponenter.

- ▶ Se till att porten kontrolleras och underhålls regelbundet av sakkunnig personal.

Följande kontroll- och underhållsarbeten ska utföras innan porten tas i drift samt minst en gång om året (vid över 50 portcykler per dag var 6:e månad). Arbetet ska utföras av en sakkunnig enligt denna anvisning.

6.1.1 Bäransordningar

VARNING

Risk för personskador på grund av hög linspänning och högt vridmoment

Linor och fjädrar står under hög spänning och högt vridmoment. Skadade linor och fjädrar kan orsaka svåra personskador.

- ▶ Fixera portbladet så att det inte kan röra sig vid byte av skadade linor och fjädrar.
- ▶ Var mycket försiktig vid byte av linor eller fjädrar.

- ▶ Kontrollera bäransordningar (vajrar, fjädrar, beslag, upphängningsanordningar) och säkerhetsdelar där de är särskilt utsatta. Byt ut skadade komponenter.

Fjäderbrottssäkring

- ▶ Kontrollera att spärrklinkan fungerar och att spärrhjulet sitter fast (se bild 14.3 fjäderbrottssäkring).

6.1.2 Viktutjämning

VARNING

Risk för personskador om porten sjunker okontrollerat

Om viktutjämningen inte är korrekt inställd kan porten sjunka okontrollerat och klämma personer eller föremål.

- ▶ Efterspänn torsionsfjädrarna.

Högt vridmoment

Fjädrarna står under högt vridmoment och stora krafter kan frigöras om fjäderspänningen osäkras.

- ▶ Fixera porten så att den inte kan röra sig vid inställning av torsionsfjäderaxeln.

Kontrollera portbladets viktutjämning:

- ▶ Öppna porten manuellt till hälften. Porten måste stanna i detta läge.

Om porten sjunker kraftigt:

- ▶ Efterspänn torsionsfjädrarna.

6.1.3 Fästpunkter

- ▶ Kontrollera alla fästpunkter på port, vägg och i tak och skruva åt dem vid behov.

6.1.4 Löprullar och löpskenor

Löprullarna måste kunna vridas lätt när porten är stängd.

- ▶ Ställ in löprullarna vid behov. Observera monteringsanvisningarna för drivningarna, där särskilda detaljer när det gäller löprullarnas inställning behandlas.
- ▶ Rengör löpskenorna vid behov, **smörj inte med fett!**

6.1.5 Gångjärn och rullhållare

- ▶ Olja in gångjärn och rullhållare.

6.1.6 Låscylindrar

OBS!

Skador på låscylindrar på grund av olämpligt rengöringsmedel

Låscylindrarna får inte oljas in eller rengöras med medel som innehåller olja.

- ▶ Använd endast speciella rengöringsmedel från fackhandeln.
- ▶ Använd aldrig olja eller grafit.

6.1.7 Tätningar

- ▶ Kontrollera att tätningarna är hela och inte uppvisar några skador eller deformationer. Byt ut vid behov.

7 Störningar och åtgärder vid skada

VARNING

Risk för personskador på grund av okontrollerad portrörelse

Vid störningar kan personer skadas eller föremål klämmas av okontrollerade portrörelser.

- ▶ Vid felfunktion (porten går trögt eller uppvisar andra störningar) ska man omedelbart låta en sakkunnig kontrollera/repamera porten.

När fjäderbrottssäkring utlösts är portbladet inte längre i jämvikt. Porten kan inte manövreras.

Fjäderbrottssäkring

1. När fjäderbrottssäkring utlösts måste portbladet säkras med hjälp av annan anordning. Vrid fjäderaxeln med hjälp av ett spännjärn, så att fjäderbrottssäkring släpper och åter kan säkras med hjälp av säkerhetsstiftet.
2. Sänk ned portbladet, lossa fjädrarna och byt ut den trasiga fjädern.

7.1 Färgbehandling

Portbladet har ett polyester-grundskikt. Om du vill måla om eller ändra färg på porten eller förbättra ytskyddet, rekommenderar vi följande:

- Slipa av ytan lätt med ett fint slippapper (minst kornstorlek 180).
- Rengör med vatten, torka och avfetta.
- Stryk porten med vanlig syntetisk lackfärg för utomhusbruk.

Mörka färgtoner bör undvikas vid isolerade portar.

Följ tillverkarens instruktioner!

7.1.1 Port med träfyllning

För färgbehandling av portar med träfyllning, se "Bearbetning av träportar".

8 Demontering

Porten demonteras i enlighet med instruktionerna i denna anvisning (omvänd ordning).

Sisältö

1	Käyttöohjetta koskevia ohjeita.....	59
1.1	Käytetyt varoitukset.....	59
2	⚠ Turvaohjeet.....	59
2.1	Määräysten mukainen käyttö.....	59
2.2	Yleiset turvaohjeet.....	59
2.3	Ympäristöolosuhteet.....	60
3	Asennus.....	60
3.1	Jousen kiristys.....	60
4	Käyttö.....	60
4.1	Oven käyttö.....	60
4.2	Lukitus ja vapautus.....	60
5	Puhdistus ja hoito.....	61
6	Tarkastus ja huolto.....	61
6.1	Tarkastus- ja huoltotyöt.....	61
7	Häiriöt ja vaurioiden korjaaminen.....	62
7.1	Maalaus käsittely.....	62
8	Purkaminen.....	62



.....107

Hyvä asiakas,

Kiitämme, että olette valinneet meidän tarjoamamme tuotteen.

1 Käyttöohjetta koskevia ohjeita

Tämä käyttöohje koostuu teksti- ja kuvaosasta. Kuvaosa on liitetty tekstiosaan.

Lue nämä ohjeet ja noudata niitä. Se sisältää tärkeää tuotetietoa. Noudata erityisesti kaikkia turvallisuusohjeita ja varoituksia.

Säilytä tämä ohje huolellisesti!

1.1 Käytetyt varoitukset

VAROITUS

Merkitsee vaaraa, joka voi johtaa **tuotteen vaurioitumiseen tai tuhoutumiseen**.



Yleinen varoitussymboli merkitsee vaaraa, joka voi johtaa **loukkaantumisiin tai kuolemaan**. Yleistä varoitussymbolia käytetään tekstiosassa yhdessä seuraavassa kuvattujen vaaratasojen kanssa. Kuvaosassa on lisäksi tekstiosan selityksiin viittaavia lisätietoja.

⚠ VAROITUS

Merkitsee vaaraa, joka voi johtaa kuolemaan tai vakavaan loukkaantumiseen.

2 ⚠ Turvaohjeet

2.1 Määräysten mukainen käyttö

Tämä autotallinovi on suunniteltu ja tarkoitettu vain yksityiskäyttöön.

Pitkäaikaiskäyttö on kielletty.

2.2 Yleiset turvaohjeet

- Nosto-oven Garage BR 40 ja käyttölaitteen asennus, kunnossapito- ja korjaustyöt sekä käytöstä poisto on annettava alan ammattilaisen (pätevä henkilö EN 12635 mukaisesti) tehtäväksi.
- Epäkuntoinen ovi (oven ollessa raskas käyttää tai muiden häiriöiden yhteydessä) on välittömästi annettava ammattilaisen tarkastettavaksi ja korjattavaksi.
- Asiantuntijan on huolehdittava, että kyseisen maan työturvallisuusmääräyksiä noudatetaan.
- Ennen oven käyttöönottoa on tarkastettava, että ovi on mekaanisesti moitteettomassa kunnossa ja tasapainotettu, niin että sitä voidaan käyttää helposti myös käsivoimin (EN 12604).
- Nosto-ovien BR 40 käyttöalue on määritelty EN 13241-1: ssä.
- Ota ovea asennettaessa huomioon mahdolliset vaaratilanteet EN 12604 ja EN 12453 mukaan.

Tämän dokumentin luovuttaminen kolmansille tahoille tai sen kopioiminen, sen sisällön käyttö tai tietojen välittäminen eteenpäin on kiellettyä, mikäli sitä ei ole nimenomaisesti sallittu. Määräysten vastainen käyttö velvoittaa korvausvaatimusten maksamiseen. Kaikki patentointia ja käyttömallien tai näytemallien kirjaamista koskevat oikeudet pidätetään. Oikeus muutoksiin pidätetään.

2.3 Ympäristöolosuhteet

VAROITUS

Lämpötilanvaihteluista johtuvat vauriot

Sisä- ja ulkolämpötilaeroavaisuuksista johtuen ovielementit voivat vääntyä kiertoon (bi-metalli-efekti). Ovi voi siinä tapauksessa vaurioitua, jos sitä käytetään.

- Noudata annettuja käyttöolosuhteita.

Ovi soveltuu seuraaviin käyttöolosuhteisiin:

Lämpötila:

- Ulkopuoli -40 °C - +60 °C
- Sisäpuoli -20 °C - +60 °C

Suhteellinen ilmankosteus: 20 % - 90 %

3 Asennus

VAROITUS

Rakenteellisten muutosten aiheuttama loukkaantumisvaara

Toiminnallisten osien muuttaminen tai poistaminen voi johtaa tärkeiden turvalaitteiden osien toimimattomuuteen. Tästä voi aiheuta tarkoituksettomia oven ajoliikkeitä ja henkilöitä tai esineitä voi jäädä puristuksiin oven väliin.

- Älä muuta tai poista mitään toiminnallista osaa!
- Älä lisää laitteistoon mitään vieraita rakenteita. Vääntöjouset on mitoitettu täsmälleen oven painoa vastaavasti. Ylimääräiset rakenteet voivat ylikuormittaa jousia.
- Huomaa ovikoneistoa asentaessasi oven ja koneiston valmistajan ohjeet. Käytä aina alkuperäisiä oven valmistajan liitännäisiä.

Ennen oven asennusta oviaukon ja rakennuksen lattian on oltava valmiit.

Ota seuraavat seikat asennuksessa huomioon:

- Kiinnitä ovi turvallisesti runkoon.
- Tarkista toimitukseen sisältyvien kiinnitysvälineiden sopivuus rakennuspaikalla vallitseviin olosuhteisiin.
- Ovilaitteiston saa kiinnittää rakennuksen kantaviin osiin vain statiikkaan perehtyneen asiantuntijan luvalla.
- Varmista veden riittävän nopea poistuminen lattiatieväesteen ja karmin osien kohdalla, jotta ei synny korroosiovaaraa (katso tekniset tiedot).
- Varmista rakennuksen riittävä kuivuminen ja ilmanvaihto korroosiovaaran ehkäisemiseksi.
- Ennen rappaus- ja maalaustöitä ovi on ehdottomasti suojattava hyvin, jotta laastin, sementin, kipsin tai maalin yms. roiskeet eivät vaurioita ovea.
- Suojaa ovi voimakkailla ja syövyttäviltä aineilta, kuten kiven salpietarireaktioilta tai laastilta, hapolta, lipeältä, maantiesuolalta, voimakasvaikutteisilta maaleilta tai tiivistysaineilta, jotta ei synny korroosiovaaraa.
- **Suorita kuvaosan mukaiset työvaiheet huolellisesti helpon ja asianmukaisen asennuksen varmistamiseksi.**

3.1 Jousen kiristys

VAROITUS

Suuren vääntömomentin aiheuttama loukkaantumisvaara

Jousten suuren vääntömomentin voima saattaa vapautua, jos jousen jännitystä ei ole varmistettu.

- Kiinnitä ovilehti liikkumisen estämiseksi paikoilleen ennen jousten jännittämistä.

Tyypikilvessä mainittu kiristyskerros (min./maks.) on likiarvo.

Jousten ollessa oikein kiristetyt ovella on taipumus liikkua kevyesti ylöspäin.

- Jokaisen huollon yhteydessä tulee tarkistaa jousten kiristys ja kiristää tarvittaessa.
- **Tarkasta ovi ennen ensimmäistä käyttökertaa kappaleen *Tarkastus ja huolto ohjeiden mukaisesti!***

4 Käyttö

4.1 Oven käyttö

VAROITUS

Oven liikkumisen aiheuttama loukkaantumisvaara

Nosto-ovi sulkeutuu pystysuoraan alaspäin, ja tällöin oven puristuksiin voi joutua henkilöitä tai esineitä.

- Varmista, ettei oven liikealueella ole ovea avattaessa henkilöitä, etenkin lapsia eikä myöskään esineitä.
- Pidä oven aukeamiseen tarvittava tila aina tyhjänä!
- Älä käynnistä ovea kovalla tuulella.

Ovia saavat käyttää **sihen opastetut** henkilöt.

Asianmukaisesti asennettu ja tarkastettu nosto-ovi liikkuu kevyesti ja sitä on helppo käyttää.

4.1.1 Käsikäyttöiset ovet

VAROITUS

Epäasianmukaisesti käytettynä ovi voi aiheuttaa loukkaantumisia

Epäasianmukaisesti käytettynä oven puristuksiin voi joutua henkilöitä tai esineitä.

- Avaa ja sulje ovi vain toimitukseen sisältyvillä välineillä (kontrolloitu, tasainen liike).
- Varmista ovea sulkiessasi, että se lukkiutuu oikein.

4.1.2 Voimakäyttöiset ovet

Nosto-oven automaattinen käyttö vaatii erillisten turvallisuusmääräysten noudattamista. Kysy lisätietoja oven toimittajalta.

4.2 Lukitus ja vapautus

Kädensijalla suljettu ovi ei ole lukittu. Käytä lukitsemiseen ja vapautukseen avainta tai lukossa olevaa varmistuskahvaa.

Ulkopuolelta:

- ▶ Käännä avainta 360°
Vapautus: käännä vasemmalle
Lukitus: käännä oikealle

Sisäpuolelta:

- ▶ Työnnä lukossa olevaa varmistuskahvaa
Vapautus: käännä ylöspäin
Lukitus: käännä alaspäin

5 Puhdistus ja hoito**VAROITUS****Levyjen naarmuuntuminen väärin puhdistettaessa**

Levyt naarmuuntuvat, jos niitä hangataan.

- ▶ Huuhtelee lika- ja pölyhiukkaset ensin perusteellisesti vedellä. Puhdista tarvittaessa pelkällä vedellä, ph-neutraalilla astianpesuaineella ja pehmeällä, puhtaalla liinalla.

Puhdistukseen riittää puhdas vesi. Pinttyneemmän lian puhdistukseen voidaan käyttää neutraalia, hankaamatonta puhdistusainetta (tavallista astianpesuainetta, ph 7). Pinnan ominaisuuksien säilyttäminen edellyttää säännöllistä **puhdistusta 3 kuukauden välein** (oven ulkopuoli, tiivisteet). Sivutiivisteiden takana olevan liikkumisalueen tulee olla aina puhdas ja liukas.

Erilaiset ympäristöolosuhteet (esim. meri-ilmasti, hapot, maantiesuola, ilmaansaasteet, maalivauriot) voivat vaatia pinnoitteen uusimista (katso kohta *Maalaus käsittely* sivulla 4).

6 Tarkastus ja huolto**6.1 Tarkastus- ja huoltotyöt****VAROITUS****Viallisista turvalaitteiden osista aiheutuva loukkaantumisvaara**

Puutteellisen tarkastuksen ja huollon vuoksi tärkeitä turvalaitteiden osia voi pudota tai olla epäkunnossa.

- ▶ Anna ammattilaisen suorittaa säännöllisesti tarkastus- ja huoltotyöt.

Ammattitaitoisen henkilön on suoritettava seuraavat tarkastus- ja huoltotyöt tämän käyttöohjeen mukaisesti ennen ensimmäistä käyttöä ja vähintään kerran vuodessa (6 kuukauden välein, jos ovea käytetään yli 50 kertaa päivässä).

6.1.1 Kantavat osat**VAROITUS****Korkeasta köysijännityksestä ja vääntömomentista aiheutuva loukkaantumisvaara**

Köysissä ja jousissa on korkea jännitys ja vääntömomentti. Vaurioituneista köysistä tai jousista voi aiheutua vakavia loukkaantumisia.

- ▶ Aseta ovi ennen vaurioituneiden köysien tai jousien vaihtamista paikoilleen siten, ettei se pääse vahingossa liikkumaan.
- ▶ Vaihda vaurioitunut köysi tai jousi erityisen varovasti.

- ▶ Tarkasta kantavat osat (köydet, jouset, raudoitukset, ripustukset) ja varolaitteet, onko niihin ilmestynyt murtumia ja vikoja, vaihda vialliset osat.

Jousen katkeamissuoja

- ▶ Lukitussäpin toimintakyky ja lukkopyörän tukeva asento on tarkastettava huolellisesti (katso kuva 14.3 jousen katkeamissuoja).

6.1.2 Tasapainotus**VAROITUS****Oven tahattomasta putoamisesta aiheutuva loukkaantumisvaara**

Mikäli tasapainotusta ei ole tehty oikein, ovi saattaa pudota tahattomasti ja sen väliin voi jäädä henkilöitä tai esineitä.

- ▶ Kiristä vääntöjousia.

Suuri vääntömomentti

Jousten suuren vääntömomentin voima saattaa vapautua, jos jousen jännitystä ei ole varmistettu.

- ▶ Aseta ovilehti paikoilleen siten, ettei se pääse liikkumaan, kun vääntöjousiakselia säädetään.

Tarkasta ovilehden tasapainotus:

- ▶ Avaa ovi käsivoimin puoleen korkeuteen. Oven tulee pysyä tässä asennossa.

Mikäli ovi vajoaa selvästi alas päin:

- ▶ Kiristä vääntöjousia.

6.1.3 Kiinnityspisteet

- ▶ Tarkasta kaikki oven ja seinän väliset kiinnityskohdat ja kiristä tarvittaessa.

6.1.4 Ohjausrullat ja -kiskot

Oven ollessa kiinni ohjausrullien on oltava kevyesti pyöritettävissä.

- ▶ Sääda tarvittaessa ohjausrullia. Noudata ovikoneiston asennusohjeita, joissa ohjausrullien säätö on kuvattu yksityiskohtaisesti.
- ▶ Puhdista ohjauskiskot tarvittaessa, **älä öljyä!**

6.1.5 Saranat ja rullien pitimet

- ▶ Voitele saranat ja rullien pitimet.


6.1.6 Sulkusylinteri

VAROITUS
<p>Sulkusylinterin vaurioituminen sopimattoman puhdistusaineen johdosta</p> <p>Sulkusylinterin puhdistukseen tai voiteluun ei saa käyttää öljypitoisia aineita.</p> <ul style="list-style-type: none"> ▶ Käytä vain jälleenmyyjän toimittamia erikoishoitoaineita. ▶ Älä käytä öljyä tai grafiittia

6.1.7 Tiivisteet

- ▶ Tarkasta tiivisteiden moitteeton kunto ja että kaikki tiivisteet ovat paikallaan. Vaihda tarvittaessa.

7 Häiriöt ja vaurioiden korjaaminen

 VAROITUS
<p>Tahattoman oven liikkeen aiheuttama loukkaantumisvaara</p> <p>Häiriöiden ilmetessä oven puristuksiin voi joutua henkilöitä tai esineitä tahattomista oven liikkeistä johtuen.</p> <ul style="list-style-type: none"> ▶ Rikkiäinen ovi (jäykkä tai muuten epäkuntoinen) on välittömästi annettava asiantuntijan testattavaksi/ korjattavaksi.

Jousen katkeamissuojan reagoitua ovi ole enää tasapainossa. Ovea ei näin ollen voida enää käyttää.

Jousen katkeamissuoja

1. Jos jousen katkeamissuoja on reagoinut, pidä ovesta kiinni sopivalla apuvälineellä, liikuta jousiakselia kiristystapilla niin että säppi voidaan avata ja varmistaa varmistustapilla.
2. Laske sen jälkeen ovi alas, löysennä jousia ja vaihda katkennut jousi.

7.1 Maalaus käsittely

Ovilehdessä on polyesteripohjuste. Mikäli haluat maalata oven toisen väriksi, tai se vaatii korjausmaalauksen tai erillisen suojaavan pinnoitteen:

- Hio pinta kevyesti hienolla hiekkapaperilla (vähimmäis-raekoko 180).
- Puhdista vedellä, kuivaa ja poista rasva.
- Käsittele pinta tavallisella ulkokäyttöön sopivalla keinohartsimaalilla.

Vältä tummia värejä sandwich-rakenteisissa ja lämpöeristetyissä ovissa.

Noudata maalin valmistajan käsittelyohjeita!

7.1.1 Puutäytteiset ovet

Katso ohjeita puutäytteisten ovien maalaus käsittelyyn kohdasta "Puuovien käsittelyohjeet".

8 Purkaminen

Ovi puretaan tämän asennusohjeen mukaisesti, mutta päinvastaisessa järjestyksessä.

Indholdsfortegnelse

1	Om denne vejledning.....	63
1.1	Benyttede advarsler.....	63
2	⚠ Sikkerhedsanvisninger	63
2.1	Tilsluttet anvendelse.....	63
2.2	Generelle sikkerhedsanvisninger.....	63
2.3	Omgivelsesforhold.....	64
3	Montering	64
3.1	Fjederspænding.....	64
4	Drift	64
4.1	Portbetjening	64
4.2	Aflåsning og oplåsning	65
5	Rengøring og pleje	65
6	Kontrol og service	65
6.1	Kontrol- og vedligeholdelsesarbejder.....	65
7	Fejl og fejlafhjælpning	66
7.1	Farvebehandling	66
8	Demontering	66
		107

Kære kunde,

Vi glæder os over, at du har valgt et af vores produkter.

1 Om denne vejledning

Vejledningen er opdelt i en tekst- og en billedel. Billeddelen kommer direkte efter tekstdelen.

Du bedes læse og overholde denne vejledning. Den indeholder vigtige informationer om produktet. Du bør især overholde alle sikkerhedsanvisninger og advarsler.

Du bedes opbevare denne vejledning omhyggeligt!

1.1 Benyttede advarsler

BEMÆRK!

Henviser til en fare der kan medføre **beskadigelse eller ødelæggelse af produktet**.



Det generelle advarselssymbol henviser til en fare, der kan medføre **kvæstelser eller dødsfald**. I tekstdelen anvendes det generelle advarselssymbol i forbindelse med de nedenfor beskrevne advarselstrin. I billeddelen henviser en ekstra henvisning til forklaringerne i tekstdelen.

⚠ ADVARSEL

Henviser til en fare der kan medføre dødsfald eller alvorlige kvæstelser.

2 ⚠ Sikkerhedsanvisninger

2.1 Tilsluttet anvendelse

Denne garageport er udelukkende konstrueret og beregnet til privat brug.

Den er ikke godkendt til konstant drift.

2.2 Generelle sikkerhedsanvisninger

- Montage, servicearbejde, reparationer og afmontering af garage-ledhejseportene BR 40 må kun udføres af sagkyndige personer (kompetent person iht. DS/EN 12635).
- Ved fejl på porten (træg kørsel eller andre fejl) skal du straks kontakte en sagkyndig person, der skal kontrollere/repasere portanlægget.
- Den sagkyndige person skal være opmærksom på, at de pågældende nationale forskrifter om arbejdssikkerhed overholdes.
- Inden porten sættes i drift skal det kontrolleres, om porten befinder sig i en mekanisk god stand og i ligevægt, så den også nemt kan betjenes manuelt (DS/EN 12604).
- Anvendelsesområdet for ledhejseportene BR 40 er fastlagt i DS/EN 13241-1.
- Vær under monteringen af porten opmærksom på mulige farer iht. DS/EN 12604 og DS/EN 12453.

Det er ikke tilladt at give dette dokument videre eller at mangfoldiggøre det, bruge det i anden sammenhæng eller at meddele dets indhold til andre, medmindre der udtrykkeligt er givet tilladelse hertil. Overtrædelser medfører pligt til skadeserstatning. Alle rettigheder forbeholdes i tilfælde af patenttildeling, registrerede varemærker eller beskyttet design. Ret til ændringer forbeholdes.

2.3 Omgivelsesforhold

BEMÆRK!

Beskadigelse pga. temperaturforskelle

Portelementerne kan få udbøjninger som følge af indendørs og udendørs temperaturforskelle (bi-metal-effekt). Der er derfor fare for beskadigelser, når porten betjenes.

- ▶ Overhold driftsbetingelserne.

Porten er beregnet til følgende driftsbetingelser:

Temperatur:

- Udendørs side -40 °C til +60 °C
- Indendørs side -20 °C til +60 °C

Relativ luftfugtighed: 20% til 90%

3 Montering

⚠ ADVARSEL

Fare for tilskadekomst pga. konstruktionsmæssige ændringer

Hvis du ændrer eller fjerner funktionsdele, kan du sætte vigtige sikkerhedskomponenter ud af funktion. Derved kan der udløses ukontrollerede portkørsler og personer eller genstande kan komme i klemme.

- ▶ Fjern ingen funktionsdele og foretag ingen ændringer på dem.
- ▶ Anbring ingen ekstra fremmede komponenter. Torsionsfjedrene er tilpasset nøjagtigt til portbladets vægt. Ekstra påbyggede komponenter kan overbelaste fjedrene.
- ▶ Overhold port- og portåbnerproducentens anvisninger, når der anbringes en portåbner. Benyt altid portproducentens original-tilslutninger!

Før montering af porten skal garageåbningen og garagegulvet være færdiggjort.

Vær opmærksom på følgende under monteringen:

- Sørg for en sikker forbindelse til bygningselementet.
- Kontrollér de medleverede fastgørelsesmidlers egnethed i forhold til de bygningsmæssige forhold.
- Fastgør kun portanlægget til bærende bygningsdele med tilladelse fra statikeren.
- Sørg for tilstrækkeligt vandafløb ved bundtætningen og karmen, da der ellers er fare for korrosion (se monteringsdata).
- Sørg for tilstrækkelig tørring eller ventilation af bygningen, da der ellers er fare for korrosion!
- Inden rengørings- og malerarbejder skal porten ubetinget beskyttes virksomt, da stønk fra mørtel, cement, gips, maling etc. kan føre til beskadigelser af overfladen.
- Beskyt porten mod aggressive og ætsende stoffer som fx salpeterreaktioner fra sten eller mørtel, syrer, lud, vejsalt, aggressivt virkende maling eller tætningsmateriale, da der ellers er fare for korrosion.
- ▶ **Monteringen kan udføres nemt og sikkert, hvis de arbejdsstrin, der er beskrevet i billeddelen, udføres omhyggeligt.**

3.1 Fjederspænding

⚠ ADVARSEL

Fare for tilskadekomst pga. højt drejningsmoment

Fjedrene har et højt drejningsmoment og kan ved usikret fjederspænding udløse stærke kræfter.

- ▶ Fastgør portbladet inden fjederspændingen, så det ikke kan bevæge sig.

Den angivne spændingsomdrejning (min./maks.) på typeskiltet er en tilnærmet værdi.

Når fjedrene er spændt rigtigt, har portbladet en let opadrettet tendens under portkørslen.

- ▶ Fjederspændingen skal kontrolleres og om nødvendigt spændes efter i forbindelse med hver service.
- ▶ **Inden første ibrugtagning skal porten kontrolleres i overensstemmelse med kapitel *Kontrol og service!***

4 Drift

4.1 Portbetjening

⚠ ADVARSEL

Fare for tilskadekomst under portkørslen

Ledhejseporten lukker lodret nedad, derved kan personer eller genstande komme i klemme.

- ▶ Vær opmærksom på, at der hverken befinder sig personer, specielt børn, eller genstande i portens bevægelsesområde ved portbetjening.
- ▶ Hold altid portens åbningsområde frit.
- ▶ Undlad at benytte porten ved stærk vind.

Portenes betjening skal udføres af **instruerede** personer. Hvis ledhejseporten er monteret og kontrolleret sagkyndigt, er den letgående og nem at betjene.

4.1.1 Porte med manuel betjening

⚠ ADVARSEL

Fare for tilskadekomst ved usagkyndig betjening

Ved usagkyndig betjening kan personer eller genstande komme i klemme.

- ▶ Porten må kun åbnes og lukkes med de medleverede betjeningselementer (kontrolleret, jævn bevægelse).
- ▶ Vær ved lukning opmærksom på, at låsen går helt i hak.

4.1.2 Automatiske porte

Når en ledhejseport udstyres med automatik, skal der overholdes særlige sikkerhedsforskrifter. Henvend dig til din leverandør i den forbindelse.

4.2 Aflåsning og oplåsning

Når porten er lukket med håndgrebet, er den ikke låst. Når porten skal låses eller låses op, skal man benytte nøglen eller sikringshåndtaget på låsen.

Udefra:

- ▶ Drej nøglen 360°
- Lås op: Drej til venstre
- Aflås: Drej til højre

Indefra:

- ▶ Forskyd sikringshåndtaget på låsen
- Lås op: Skub håndtaget op
- Aflås: Skub håndtaget ned

5 Rengøring og pleje

BEMÆRK!

Ridser i ruderne pga. forkert rengøring

Pudsning af ruderne forårsager ridser.

- ▶ Skyl snavs- og støvpartikler af med klart vand før du tørrer overfladerne af. Om nødvendigt skal der derefter rengøres med vand, ph-neutralt opvaskemiddel og en blød, ren klud.

Til rengøring og pleje er rent vand tilstrækkeligt.

I tilfælde af stærkere smuds kan varmt vand med et neutralt, ikke-skurende rengøringsmiddel (opvaskemiddel, pH-værdi 7) anvendes. For at bevare overfladens egenskaber skal den **rengøres regelmæssigt mindst hver 3. måned** (portens yderside, tætninger). Glideområdet bag sidetætningerne skal holdes permanent rent og glidefærdigt.

Forskellige påvirkninger fra omgivelserne (f.eks. havklima, syrer, vejsalt, skadelige stoffer i luften, lakskader) kan gøre flere lag beskyttelsesmaling nødvendige (se *Farvebehandling* på side 66).

6 Kontrol og service

6.1 Kontrol- og vedligeholdelsesarbejder

ADVARSEL

Fare for tilskadekomst pga. defekte sikkerhedskomponenter

Ved utilstrækkelig kontrol og service kan vigtige sikkerhedskomponenter svigte eller blive defekte.

- ▶ Lad regelmæssigt sagkyndigt personale udføre kontrol- og servicearbejde.

De følgende kontrol- og vedligeholdelsesarbejder skal gennemføres før første ibrugtagning og mindst én gang om året (hver 6. måned ved mere end 50 portbetjeninge om dagen) af en sagkyndig i overensstemmelse med denne vejledning.

6.1.1 Trækmidlerne

ADVARSEL

Fare for tilskadekomst pga. spændte wirer og højt drejningsmoment

Wirer og fjedre har en stærk spænding og højt drejningsmoment. Beskadigede wirer eller fjedre kan føre til alvorlige kvæstelser.

- ▶ Sikr dig, at portbladet ikke kan bevæge sig på en ukontrolleret måde, inden udskiftningen af beskadigede wirer eller fjedre.
- ▶ Beskadigede wirer eller fjedre skal udskiftes særlig forsigtigt.

- ▶ Kontrollér trækmidlerne (wirer, fjedre, beslag, ophæng) og sikkerhedsudstyret for brudsteder og beskadigelser, udskift beskadigede konstruktionsdele.

Fjederbrudssikring

- ▶ Kontrollér, at låsepalen fungerer rigtigt og spærrehjulet sidder fast (se fig. 14.3 Fjederbrudssikring).

6.1.2 Vægtudligning

ADVARSEL

Fare for tilskadekomst ved ukontrolleret nedsænkning af porten

Hvis vægtudligningen ikke er indstillet rigtigt, kan porten sænke sig ukontrolleret og derved klemme personer eller genstande fast.

- ▶ Stram torsionsfjedrene.

Højt drejningsmoment

Fjedrene har et højt drejningsmoment og kan ved usikret fjederspænding udløse stærke kræfter.

- ▶ Fastgør portbladet ved justeringsarbejder på torsionsfjederakslen, så det ikke kan bevæge sig ukontrolleret.

Kontrollér portbladets vægtudligning:

- ▶ Åbn porten manuelt til halv åbning. Porten skal forblive i denne position.

Hvis porten synker tydeligt ned:

- ▶ Stram torsionsfjedrene.

6.1.3 Fastgørelsespunkter

- ▶ Alle fastgørelsespunkter på porten og til bygningselementet skal kontrolleres for fasthed og strammes efter om nødvendigt.

6.1.4 Køreruller og køreskinner

Kørerullerne skal være nemme at dreje, når porten er lukket.

- ▶ Indstil kørerullerne om nødvendigt. Overhold montageanvisningerne for portåbnerne, da der her gøres opmærksom på særlige forhold mht. indstillingen af kørerullerne.
- ▶ Køreskinnerne kan rengøres, **men må ikke smøres!**

6.1.5 Hængsler og rulleholdere

- ▶ Smør hængsler og rulleholdere.


6.1.6 Låsecylindre

BEMÆRK!
<p>Beskadigelse af låsecylindrene pga. uegnede rengøringsmidler</p> <p>Låsecylindrene må ikke rengøres eller smøres med olieholdige midler.</p> <ul style="list-style-type: none"> ▶ Brug kun specielle plejemidler fra forhandlerne. ▶ Brug ikke olie eller grafit.

6.1.7 Tætninger

- ▶ Tætninger skal kontrolleres for beskadigelser, deformationer og fuldstændighed. Udskift dem om nødvendigt.

7 Fejl og fejlafhjælpning

 ADVARSEL
<p>Fare for tilskadekomst pga. ukontrollerede portbevægelser</p> <p>I tilfælde af problemer kan ukontrollerede portbevægelser klemme personer eller genstande fast.</p> <ul style="list-style-type: none"> ▶ Hvis porten svigter (kører trægt eller har andre fejl), skal du omgående bede en sagkyndig om at udføre en kontrol/reparation.

Efter aktivering af fjederbrudsikringen er portbladets vægt ikke længere afbalanceret. Det er ikke længere muligt at betjene porten.

Fjederbrudssikring

1. Efter aktivering af fjederbrudssikringen skal portbladet holdes vha. et egnet hjælpemiddel, bevæg fjederakslen med en opspændingsdorn, så faldpalen kan løsnes og sikres med sikringstappen.
2. Sænk derefter langsomt portbladet, afspænd fjedrene og udskift den ødelagte fjeder.

7.1 Farvebehandling

Portbladet leveres med polyester-lakering. Hvis du ønsker at overlakere porten for at give den en anden farve, eller hvis det er nødvendigt at udbedre farven eller male et ekstra lag beskyttelsesmaling:

- Slib fladen lidt med fint slibepapir (mindst nr. 180)
- Rens den med vand, tør den, affedt den
- Foretag viderebehandling med gængse lakker til udendørs brug

Undgå en mørk farve ved isolerede og termisk adskilte porte.

Overhold lakproducentens vejledning!

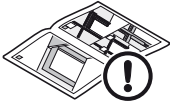
7.1.1 Port med træfylding

Se "Bearbejdningsanvisninger for træporte" vedrørende behandling med maling.

8 Demontering

Porten skal afmonteres i omvendt rækkefølge ifølge denne montagevejledning.

Obsah

1	K tomuto návodu	67
1.1	Použitie výstražné pokyny	67
2	⚠ Bezpečnostné pokyny	67
2.1	Určený spôsob použitia	67
2.2	Všeobecné bezpečnostné pokyny	67
2.3	Podmienky životného prostredia	68
3	Montáž	68
3.1	Napnutie pružín	68
4	Prevádzka	68
4.1	Obsluha brány	68
4.2	Zablokovanie a odblokovanie	69
5	Čistenie a starostlivosť	69
6	Kontrola a údržba	69
6.1	Kontrolné a servisné práce	69
7	Poruchy a odstránenie porúch	70
7.1	Farebná úprava	70
8	Demontáž	70
		107

Vážená zákazníčka, vážený zákazník,
teší nás, že ste sa rozhodli pre akostný výrobok z nášho závodu.

1 K tomuto návodu

Tento návod je rozdelený na textovú a obrazovú časť. Obrazovú časť nájdete na záver textovej časti.

Prečítajte si a dodržiavajte tento návod. Sú v ňom uvedené dôležité informácie o produkte. Dodržiavajte predovšetkým všetky bezpečnostné a výstražné pokyny.

Tento návod starostlivo uschovajte!

1.1 Použitie výstražné pokyny

POZOR

Označuje nebezpečenstvo, ktoré môže viesť ku **poškodeniu alebo zničeniu výrobku**.



Všeobecný výstražný symbol označuje nebezpečenstvo, ktoré môže viesť k **zraneniam alebo smrti**. V textovej časti sa používa všeobecný výstražný symbol v spojení s následne popísanými výstražnými stupňami. V obrazovej časti odkazuje dodatočný zápis na vysvetlenie v textovej časti.

⚠ VÝSTRAHA

Označuje nebezpečenstvo, ktoré môže viesť k smrti alebo k ťažkým zraneniam.

2 ⚠ Bezpečnostné pokyny

2.1 Určený spôsob použitia

Táto garážová brána je skonštruovaná a určená len pre súkromné použitie.

Trvalá prevádzka nie je prípustná.

2.2 Všeobecné bezpečnostné pokyny

- Montáž, údržbu, opravu a demontáž sekcionálnych garážových brán typového radu 40 môže vykonávať výlučne odborne spôsobilá osoba (kompetentná osoba podľa EN 12635).
- Pri zlyhaní brány (ťažký chod alebo iné poruchy) bezprostredne poverte odborne spôsobilú osobu preskúšaním/opravou.
- Odborne spôsobilá osoba musí dbať na to, aby boli dodržané príslušné národné predpisy bezpečnosti práce.
- Pred uvedením do prevádzky je nutné preskúšať bránu, či sa brána nachádza mechanicky v bezchybnom stave a v rovnováhe, teda že sa dá ľahko obsluhovať aj ručne (EN 12604).
- Oblasť použitia priemyselných sekcionálnych brán typového radu 40 je stanovená normou EN 13241-1.
- Pri montáži brány zohľadnite možné nebezpečenstvá v zmysle EN 12604 a EN 12453.

Postúpenie, ako aj rozmnožovanie tohto dokumentu, zhodnotenie a sprostredkovanie jeho obsahu je zakázané, pokiaľ to nie je výslovne povolené. Konanie v rozpore s týmto nariadením zaväzuje k náhrade škody. Všetky práva pre prípad registrácie patentu, úžitkového vzoru alebo vzorky vyhradené. Zmeny vyhradené.

2.3 Podmienky životného prostredia

POZOR

Poškodenie v dôsledku teplotných rozdielov

Vplyvom rôznych vnútorných a vonkajších teplôt môže dôjsť k zakriveniu bránových prvkov (bimetalový efekt). Pri aktivácii brány potom existuje možnosť vzniku poškodení.

- ▶ Dodržujte prevádzkové podmienky.

Brána je určená pre nasledujúce prevádzkové podmienky:

Teplota:

- Vonkajšia strana -40 °C až +60 °C
- Vnútorná strana -20 °C až +60 °C

Relatívna vlhkosť vzduchu: 20% až 90%

3 Montáž

⚠ VÝSTRAHA

Nebezpečenstvo zranenia v dôsledku stavebných zmien

Zmenou alebo odstránením funkčných dielov môžu byť dôležité bezpečnostné konštrukčné diely vyradené z funkcie. Tým sa môžu spustiť nekontrolované chody brány, v dôsledku čoho môže dôjsť k privretiu osôb alebo predmetov.

- ▶ Nemeňte ani neodstraňujte žiadne funkčné časti.
- ▶ Neinštalujte na bránu žiadne cudzie konštrukčné diely. Torzné pružiny sú presne zosúladené s hmotnosťou bránového krídla. Dodatočné dielce môžu spôsobiť preťaženie pružiny!
- ▶ Pri montovaní pohonu dbajte na pokyny výrobcu brány a pohonu. Používajte vždy originálne prípojky výrobcu brány.

Pred montážou brány musia byť otvor brány a podlaha budovy hotové.

Pri montáži dbajte na nasledovné body:

- Vytvorte bezpečné spojenie k stavebnému objektu.
- Preskúšajte vhodnosť dodaných upevňovacích prostriedkov zodpovedajúco k stavebným danostiam.
- Bránový systém upevnite na nosných častiach budovy len s povolením statika.
- Zabezpečte dostatočný odtok vody v priestore podlahového tesnenia a dielov zárubne, inak hrozí nebezpečenstvo korózie (pozri montážne údaje).
- Zabezpečte dostatočné sušenie resp. vetranie budovy, inak hrozí nebezpečenstvo korózie.
- Pred omietkárskymi a maliarskymi prácami musí byť brána bezpodmienečne účinne chránená, pretože striekance malty, cementu, sadry, farby atď. môžu viesť k poškodeniu povrchu.
- Chráňte bránu pred agresívnymi a žieravými prostriedkami, ako sú napr. liadkové reakcie z tehál a malty, kyseliny, hydroxidy, posypová soľ, agresívne pôsobiace náterové látky alebo tesniaci materiál, inak hrozí nebezpečenstvo korózie.
- ▶ **Pre jednoduchú a bezpečnú montáž starostlivo vykonajte pracovné kroky v obrazovej časti.**

3.1 Napnutie pružín

⚠ VÝSTRAHA

Nebezpečenstvo zranenia v dôsledku vysokého krútiaceho momentu

Pružiny stoja pod vysokým krútiacim momentom a môžu pri nezaistenom napnutí pružín uvoľniť veľké sily.

- ▶ Krídlo brány pre napnutím pružín zaistite proti pohybu.

Počet otáčok napnutia (min./max.) udané na typovom štítku sú približnou hodnotou.

Bránové krídlo má pri správnom napnutí pružín v chode brány ľahkú tendenciu smerom nahor.

- ▶ Pri každej údržbe skontrolujte napnutie pružín a v prípade potreby pružiny dopnite.
- ▶ **Pred prvou prevádzkou bránu skontrolujte podľa kapitoly *Kontrola a údržba!***

4 Prevádzka

4.1 Obsluha brány

⚠ VÝSTRAHA

Nebezpečenstvo zranenia pri chode brány

Sekcionálna brána sa zatvára kolmo nadol, pritom môže dôjsť k privretiu osôb alebo predmetov.

- ▶ Zabezpečte, aby sa počas činnosti brány nenachádzali v oblasti jej pohybu žiadne osoby, najmä deti, alebo predmety.
- ▶ Udržujte oblasť otvárania brány vždy voľnú.
- ▶ Bránu neuvádzajte do chodu pri silnom vetre.

Bránu musia obsluhovať **zaškolené** osoby. Odborne namontovaná a preskúšaná brána má ľahký chod a dá sa jednoducho obsluhovať.

4.1.1 Ručne ovládané brány

⚠ VÝSTRAHA

Nebezpečenstvo zranenia pri neodbornej obsluhu

Pri neodbornej obsluhu môže dôjsť k privretiu osôb alebo predmetov.

- ▶ Bránu otvárajte a zatvárajte len s dodanými ovládacími prvkami (kontrolovaný, rovnomerný pohyb).
- ▶ Pri zatváraní dbajte na to aby blokovanie účinne zapadlo.

4.1.2 Mechanicky ovládané brány

Pri automatizácii sekcionálnej brány je nutné dodržiavať osobitné bezpečnostné predpisy. Kontaktujte za týmto účelom svojho dodávateľa.

4.2 Zablokovanie a odblokovanie

Brána zatvorená s ručným madlom nie je zablokovaná. Na zablokovanie a odblokovanie použite kľúč alebo bezpečnostnú páku na zámku.

Zvonku:

- ▶ Kľúč otočte o 360°
Odblokovanie: otočte doľava
Zablokovanie: otočte doprava

Zvnútra:

- ▶ Posuňte bezpečnostnú páku na zámku
Odblokovanie: posuňte smerom nahor
Zablokovanie: posuňte smerom nadol

5 Čistenie a starostlivosť

POZOR

Škrabance na tabuľkách v dôsledku nesprávneho čistenia

Odieranie tabuliek zapríčiní škrabance.

- ▶ Nečistotu a častice prachu najskôr dôkladne opláchnite vodou. V prípade potreby následne dočistite len vodou, pH neutrálnym umývacím prostriedkom pre domácnosti a mäkkou, čistou handrou.

Na čistenie a ošetrovanie postačuje čistá voda. Pri silnejšom znečistení je možné použiť teplú vodu s neutrálnym, neabrazívnym čistiacim prostriedkom (umývacie prostriedky pre domácnosť, hodnota pH 7). Pre zachovanie povrchových vlastností sa musí brána **minimálne každé 3 mesiace** pravidelne čistiť (vonkajšia strana brány, tesnenia). Klzná oblasť za bočným tesnením sa musí permanentne udržiavať čistá a hladká.

Najrôznejšie vplyvy životného prostredia (napr. morské podnebie, kyseliny, posypová soľ, znečistenie vzduchu, poškodenie laku) môžu vyžadovať ďalšie ochranné nátery (pozri *Farebná úprava* na strane 70).

6 Kontrola a údržba

6.1 Kontrolné a servisné práce

⚠ VÝSTRAHA

Nebezpečenstvo zranení v dôsledku chybných bezpečnostných konštrukčných dielov

V dôsledku nedostatočnej kontroly alebo údržby môže dôjsť k výpadku alebo k poškodeniu dôležitých bezpečnostných konštrukčných dielov.

- ▶ Zabezpečte pravidelné vykonávanie kontrol a údržby zo strany odborného personálu.

Nasledujúce kontroly a údržbárske práce nechajte pred prvou prevádzkou a minimálne raz ročne (pri viac ako 50 uvedených do činnosti denne, každých 6 mesiacov) vykonať odborníkovi podľa tohto návodu.

6.1.1 Nosné prostriedky

⚠ VÝSTRAHA

Nebezpečenstvo zranenia v dôsledku veľkého napätia lana a veľkého krútiaceho momentu

Laná a pružiny stoja pod veľkým napnutím a veľkým krútiacim momentom. Poškodené laná alebo pružiny môžu prípadne spôsobiť ťažké zranenia.

- ▶ Pred výmenou poškodených lán alebo pružín zaistite krídlo brány proti nekontrolovaným pohybom.
- ▶ Poškodené laná alebo pružiny vymieňajte mimoriadne opatrne.

- ▶ Nosné prvky (laná, pružiny, kovania, zavesenia) a bezpečnostné zariadenie preskúšať na praskliny a poruchy, poškodené časti vymeniť.

Poistka proti zlomeniu pružiny

- ▶ Skontrolujte účinnosť západky a pevné uloženie blokovacieho kolesa (pozri obr. 14.3 poistka proti zlomeniu pružiny).

6.1.2 Vyrovnanie tiaže

⚠ VÝSTRAHA

Nebezpečenstvo zranenia v dôsledku nekontrolovaného náhleho poklesu brány

Ak nie je hmotnostné vyváženie správne nastavené, môže brána náhle nekontrolovane klesnúť a pritom privrieť osoby alebo predmety.

- ▶ Torzné pružiny dopnite.

Vysoký krútiaci moment

Pružiny stoja pod vysokým krútiacim momentom a môžu pri nezaistenom napnutí pružín uvoľniť veľké sily.

- ▶ Pri nastavovacích prácach na torznom pružinovom hriadeli zaistite krídlo brány proti nekontrolovaným pohybom.

Kontrola hmotnostného vyváženia krídla brány:

- ▶ Bránu manuálne otvorte do polovice výšky. Brána sa musí udržať v tejto polohe.

Keď brána jasne klesá nadol:

- ▶ Dopnite torzné pružiny.

6.1.3 Upevňovacie body

- ▶ Všetky upevňovacie body na bráne a stavebnom objekte skontrolujte na pevnosť a v prípade potreby dotiahnite.

6.1.4 Vodiace kladky a vodiace koľajnice

Vodiace kladky sa musia dať pri zatvorenej bráne ľahko otáčať.

- ▶ V prípade potreby vodiace kladky nastavte. Dodržujte montážne pokyny pohonov, pretože v nich sa upozorňuje na osobitosti nastavenia vodiacich kladiek.
- ▶ Vodiace koľajnice v prípade potreby očistite, **nemažte!**

6.1.5 Závesy a držiaky kladiek

- ▶ Závesy a držiaky kladiek naolejujte.


6.1.6 Uzatvárací cylinder

POZOR
<p>Poškodenie uzatváracích cylindrov v dôsledku použitia nevhodného čistiaceho prostriedku</p> <p>Uzatváracie cylindre nesmú byť čistené prostriedkami s obsahom oleja ani naolejované.</p> <ul style="list-style-type: none"> ▶ Používajte výlučne špeciálne ošetrovacie prostriedky zo špecializovaných obchodov. ▶ Nepoužívajte olej alebo grafit.

6.1.7 Tesnenia

- ▶ Skontrolujte prípadné poškodenia, deformácie a úplnosť tesnení a v prípade potreby ich vymeňte.

7 Poruchy a odstránenie porúch

 VÝSTRAHA
<p>Nebezpečenstvo zranení v dôsledku nekontrolovaného pohybu brány</p> <p>Pri poruchách môžu nekontrolované pohyby brány spôsobiť privretie osôb alebo predmetov.</p> <ul style="list-style-type: none"> ▶ Pri zlyhaní brány (ťažký chod alebo iné poruchy) poverte preskúšaním/opravou priamo odborníka.

V prípade, že musela byť použitá poistka proti zlomeniu pružiny už nie je hmotnosť bránového krídla vyvážená. Ďalšia obsluha brány už nie je možná.

Poistka proti zlomeniu pružiny

1. V prípade, že bola použitá poistka proti zlomeniu pružiny, je nutné určenou pomôckou bránové krídlo podržať a pružinový hriadeľ pootočiť napínacím trnom, aby mohla byť záchytná západka uvoľnená a pomocou istiaceho čapu zabezpečené bránové krídlo.
2. Následne bránové krídlo spustiť, uvoľniť napnutie pružín a zlomenú pružinu vymeniť.

7.1 Farebná úprava

Krídlo brány je opatrené základnou polyesterovou povrchovou úpravou. Ak chcete prelakovať bránu na iný farebný odtieň, je potrebný renovačný náter alebo dodatočný ochranný náter:

- plochu zľahka obrúste jemným brúsnyim papierom (zrornosť min. 180)
- vyčistite vodou, vysušte, odmastite
- následne ošetríte bežne dostupnými syntetickými lakmi pre vonkajšie použitie

Vyvarujte sa tmavých náterov pri dvojitých a tepelne oddelených bránach.

Riadte sa pokynmi výrobcu náterov!

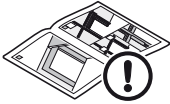
7.1.1 Brány s drevenou výplňou

Pre farebnú úpravu brán s drevenou výplňou pozri "Pokyny pre opracovanie drevených brán".

8 Demontáž

Demontáž brány sa vykoná podľa tohto montážneho návodu, v obrátenom poradí.

İçindekiler

1	Bu kullanım kılavuzu hakkında.....71
1.1	Kullanılan uyarı bilgileri71
2	⚠ Emniyet uyarıları.....71
2.1	Amacına yönelik kullanım71
2.2	Genel emniyet bilgileri71
2.3	Çevre koşulları72
3	Montaj.....72
3.1	Germeli Yaylar.....72
4	İşletim72
4.1	Kapının Kumandası.....72
4.2	Kilidi açmak ve kapatmak.....72
5	Temizlik ve bakım73
6	Kontroller ve bakım73
6.1	Kontrol ve Bakım Çalışmaları.....73
7	Arızaların ve hasarların giderilmesi.....74
7.1	Boya uygulaması74
8	Demontaj.....74
	107

Sayın Müşterimiz,

bizim kaliteli ürünümüzü seçtiğiniz için memnuniyet duymaktayız.

1 Bu kullanım kılavuzu hakkında

Metin ve resim bölümü olmak üzere, bu kılavuz ikiye ayrılmaktadır. Resim bölümünü metin bölümünden sonra bulabilirsiniz.

Lütfen bu kılavuzu okuyunuz ve içindekilere riayet ediniz. Ürün hakkında önemli bilgiler içermektedir. Özellikle emniyet ve tehlike uyarılarına riayet ediniz.

Lütfen bu kılavuzu itinalı bir şekilde muhafaza edin!

1.1 Kullanılan uyarı bilgileri

DİKKAT

Ürüne hasar veya arızaya **neden olabilecek bir tehlikenin göstergesi.**



Genel uyarı işareti **yaralanmalara veya ölüm** tehlikesini göstermekte. Aşağıda açıklananlar uyarı kademeler, metinde sözü geçen uyarı sembolüyle bağlantılıdır. Resim bölümünde ek olarak metin de geçenler gösterilmektedir.

⚠ UYARI

Ağır yaralanmalara veya ölüme yol açan tehlikeleri göstermektedir.

2 ⚠ Emniyet uyarıları

2.1 Amacına yönelik kullanım

Bu kapı sadece hususi amaç için tasarlanmış ve öngörülmiştir.

Aralıksız işleme izin verilmemektedir.

2.2 Genel emniyet bilgileri

- BR 40 seksiyonel kapıların montaj, bakım, onarım ve sökme çalışmaları uzmanlarca yapılmalıdır (EN 12635 uyarınca yetkili kişi).
- Kapının çalışmaması durumunda (zorlanma veya diğer arızalarda) kontrol ve onarım için en kısa zamanda konuya vakıf bir uzman görevlendiriniz.
- Konusuna vakıf kişi, ulusal iş güvenlik talimatlarına uyulduğuna dikkat etmelidir.
- Kapının ilk çalıştırılmasından önce, mekanik olarak kusursuz bir durumda olup olmadığı ve aynı zamanda da kapının elle de kullanılabilir şekilde dengesinin yerinde olup olmadığı gözden geçirilmelidir (EN 12604).
- BR 40 seksiyonel kapıların uygulama alanı EN 13241-1 ile tespit edilmektedir.
- Kapının montajı sırasında EN 12604 ve EN 12453 uyarınca olası tehlikelere dikkat ediniz.

Bu dokümanın başka kişilere verilmesi ve de çoğaltılması, içeriğinden faydalanması ve başka kişilere iletilmesi izin verilmedikçe yasak. Aykırı hareketler tazminat ödenmesini gerektiriyor. Patent, kullanım numuneler, veya kişisel zevk örnekleri tüm haklar gizlidir. Değişiklik yapma hakkı saklı tutulmaktadır.

2.3 Çevre koşulları

DİKKAT	
İklim değişikliği nedeniyle hasarlar	
İç ve dış sıcaklık farkı nedeniyle, kapı elemanların eğilmesine yol açabilir (Bi metal etkisi). Bu nedenle işletim sırasında kapının hasar görmesine yol açabilir.	
▶ İşletim şartlarına riayet ediniz.	

Kapı sistemi aşağıdaki işletim koşulları için öngörülmüştür:

Sıcaklık:

- Dış taraf -40 °C'den + 60 °C'ye kadar
- İç taraf -20 °C'den + 60 °C'ye kadar

Nem oranı: % 20'den % 90'a kadar

3 Montaj

UYARI	
Yapısal değişikliklerde yaralanma tehlikesi	
Fonksiyon elemanların değiştirilmesi veya sökülmesi sebebiyle önemli emniyet yapı parçaları devre dışı kalabilir. Bundan dolayı kontrolsüz kapı hareketleri meydana gelebilir ve kişilerin veya cisimlerin sıkışmasına neden olabilir.	
▶ Fonksiyonel parçaları değiştirmeyiniz veya sökmeyiniz.	
▶ İlave olarak harici parçalar monte etmeyiniz. Burulma yaylar kapı kanadının ağırlığına tam olarak uygundur. İlave yapı parçaları yaylar üzerinde fazla baskı uygulayabilir.	
▶ Motor montajı yaparken kapının ve motor üreticisinin uyarılarına riayet ediniz. Her zaman kapı üreticisinin orijinal bağlantı parçalarını kullanınız.	

Montaj'dan önce kapı eşiği ve bina zemini hazır durumda olmalıdır.

Montaj'da aşağıdaki hususlara dikkat ediniz:

- Yapıya bağlantıyı güvenli olmalıdır.
- Ürünle birlikte verilen tespit elemanlarının binanın koşullarına uygun olup olmadığını kontrol ediniz.
- Kapı sistemini binanın taşıyıcı parçalarına sadece statikçinin onayıyla tespit ediniz.
- Zemin conta ve kasa parçaların çevresindeki su birikintilerin olmaması ve suyun tahliyesini sağlamalısınız, aksi halde korozyon tehlikesi var (bkz. montaj verileri).
- Binayı yeterli seviyede kuru kalmasını yada havalandırılmasını sağlayınız, aksi halde korozyon tehlikesi var.
- Sıva ve boya çalışmalarda garaj kapısı mutlaka etkili bir şekilde korunmuş olmalı, çünkü sıva harcı, çimento, alçı, boya vs. sıçraması durumunda kapının yüzeyi zarar görebilir.
- Kapıyı agresif ve yakıcı maddelerden koruyunuz, örn. taş veya harçlardan asit reaksiyonlar, asitler, lavgalar, tuz, agresif boya maddeler veya conta malzemesi, aksi halde korozyon tehlikesi var.
- ▶ **Kolay ve emniyetli montaj için, resim bölümdeki çalışma adımları eksiksiz takip ediniz.**

3.1 Germeli Yaylar

UYARI	
Yüksek devir sonucu yaralanma tehlikesi	
Yaylar yüksek devir altındadırlar ve yayların korumasız gerginlik ayarında yüksek güçleri boşaltabilirler.	
▶ Yayları gerginleştirmeden önce, kapı panelin hareketsiz kalmasını sağlayınız.	

Tip levhası üzerinde belirtilen germe devri (asgari/azami), yaklaşık bir değerdir.

Kapı kanadı, yay gerginliği doğru olduğunda kapı hareketi sırasında yukarıya doğru hafif bir eğilim gösterir.

- ▶ Her bakımda yay gerginliğini kontrol ediniz ve gerekirse tekrar ayarlayınız.
- ▶ **İlk işletimden önce, kapının Kontroller ve bakım bölümündeki uygunluğunu kontrol ediniz!**

4 İşletim

4.1 Kapının Kumandası

UYARI	
Kapı hareketinde yaralanma tehlikesi	
Seksiyonel garaj kapısı dikey aşağı yönde kapanmaktadır ve kişilerin veya cisimlerin sıkışmasına neden olabilir.	
▶ Kapının işletimi sırasında, kapı hareket alanı dahilinde hiç kimsenin özellikle çocukların bulunmadığından emin olunuz.	
▶ Kapının açılma alanını daima boş tutunuz.	
▶ Rüzgar şiddeti yüksek havalarda kapıyı kullanmayınız.	

Kapının işletimi **görevlendirilen** kişiler tarafından gerçekleştirilmelidir. Konusuna uygun montaj ve kontrol edilmiş seksiyonel garaj kapısının kullanımı zorlama yapmaz ve rahat çalışır.

4.1.1 Elle kullanılan kapılar

UYARI	
Usulüne uygun olarak kullanılmaması halinde yaralanma tehlikesi	
Usulüne uygun olarak kullanılmaması halinde kişiler veya cisimlerin sıkışmasına neden olabilir.	
▶ Kapıyı, (kontrollü ve eşit hareket için) yalnızca ürünle birlikte verilen kumanda elemanlarını kullanarak açıp kapatınız.	
▶ Kapıyı kapatırken, sürgünün yerine oturmasına dikkat ediniz.	

4.1.2 Motorlu kapılar

Seksiyonel kapının otomasyonunda özel güvenlik mevzuatlarına uyulmalıdır. Bu konuyla ilgili olarak lütfen yüklenicinizle görüşünüz.

4.2 Kilidi açmak ve kapatmak

Tutamakla kapatılan kapı kilitli değildir. Kilidi açmak veya kapatmak için kilitteki anahtar veya emniyet kolu kullanınız.

Dış taraftan:

- ▶ Anahtarı 360° derece çeviriniz
Kilidi açmak: sola çevrilir
Kilitlemek: sağa çevrilir

İç taraftan:

- ▶ Kilitteki emniyet kolu itilir
Kilidi açmak: yukarıya itilir
Kilitlemek: aşağıya itilir

5 Temizlik ve bakım

DİKKAT
<p>Yanlış temizlik sonucu camlarda çizikler</p> <p>Camların aşınmaları çiziklere neden olur.</p> <ul style="list-style-type: none"> ▶ İlk önce kir ve toz partikülleri suyla iyice temizleyiniz. Gerekirse ardından sadece suyla ve pH nötr olan temizlik maddesiyle ve yumuşak, temiz bir bezle temizliğe devam ediniz.

Temizlik ve bakım için temiz su yeterlidir. Aşırı kirlenmelere karşı sıcak su ve aşındırmayan nötr temizlik maddeler kullanılabilir (pH değeri 7 olan temizlik maddeler). Yüzeyin korunması için **en az her 3 ayda bir kere düzenli temizlik gerekmektedir** (garaj kapısı dış tarafı, contalar). Yan contanın arkasındaki kızak alanı daima temiz ve kayma özelliğini muhafaza etmeli.

Değişik çevre koşulları (örn. deniz iklimi, asitler, tuz, hava etkisi, boya hasarları) ilave olarak koruma boyanın sürülmesine ihtiyaç yaratabilir (bkz. *Boya uygulaması* sayfa 74).

6 Kontroller ve bakım**6.1 Kontrol ve Bakım Çalışmaları**

UYARI
<p>Arızalı emniyet yapı parçaları sonucu yaralanma tehlikesi</p> <p>Yetersiz kontrol ve bakım sonucu önemli emniyet yapı parçalar devre dışı kalabilir veya arızalı olabilirler.</p> <ul style="list-style-type: none"> ▶ Kontrol ve bakım çalışmaları düzenli olarak konuya vakıf bir kişi tarafından yaptırınız.

İlk işletimden önce ve yılda en az bir kez (günde 50 kapı manevra dan fazla kullanımlarda 6 ayda bir) sonraki kontrol ve bakım çalışmaları konusuna vakıf ve bu kılavuza uygun bir kişi tarafından yaptırınız!

6.1.1 Taşıyıcı malzemeler

UYARI
<p>Yüksek devir ve yüksek ip gerginliği sonucu yaralanma tehlikesi</p> <p>İpler ve yaylar yüksek basınç ve yüksek devir altındadırlar. Hasarlı ipler veya yaylar ağır yaralanmalara yol açabilirler.</p> <ul style="list-style-type: none"> ▶ Arızalı ipler veya yayları değiştirmeden önce, kapı panelinin kontrolsüz hareket etmesini önlemek için sabitleyiniz. ▶ Arızalı ipleri veya yayları dikkatlice değiştiriniz.

- ▶ Taşıyıcı araçlar (halatlar, yaylar, armatür, askılar) ve emniyet tertibatlarında kırık ya da hasar olup olmadığına bakınız, hasar görmüş yapı parçalarını değiştiriniz

Yay kırılma emniyeti

- ▶ Kilitleme kolun ve kilitleme makarasının etkinliğini kontrol ediniz (bkz. resim 14.3 yay kırılma emniyeti).

6.1.2 Ağırlık Dengesi

UYARI
<p>Kapının kontrolsüz şekilde inmesinde yaralanma tehlikesi</p> <p>Şayet ağırlık ayarı hatalı ise, kapı kontrolsüz bir şekilde inebilir ve kişilerin veya cisimlerin sıkışmasına neden olabilir.</p> <ul style="list-style-type: none"> ▶ Torsyon yayların gerginliklerini tekrar ayarlayınız.
<p>Yüksek devir</p> <p>Yayalar yüksek devir altındadırlar ve yayların korumasız gerginlik ayarında yüksek güçleri boşaltabilirler.</p> <ul style="list-style-type: none"> ▶ Kontrolsüz hareketleri önlemek için, torsyon yay şaftı çalışmalarında kapı panelini sabitleyiniz.

Kapı panelin ağırlık dengeleyicisini kontrol ediniz:

- ▶ Kapiyı elle yarıya kadar açınız. Kapı bu pozisyonda kendiliğinden sabit durmalı.

Şayet kapı belirgin bir şekilde aşağıya hareketleniyorsa:

- ▶ Torsyon yayları gerginliğini tekrar ayarlayınız.

6.1.3 Tespit noktalar

- ▶ Kapıdaki ve binaya bağlanan tespit noktalarının tam olarak oturup oturmadıklarını kontrol ediniz ve gerektiği taktirde iyice sabitleyiniz.

6.1.4 Makaralar ve kılavuz raylar

Kapalı kapılarda makaralar rahat dönmeli.

- ▶ Gerekirse makaraları ayarlayınız. Makara ayarın özelliklerine değindiği için, motorların montaj detaylarına riayet ediniz.
- ▶ Gerekirse hareket rayları temizleyiniz, **yağlamayınız!**

6.1.5 Menteşeler ve makara tutucuları

- ▶ Menteşeleri ve makara tutucuları yağlayınız.

6.1.6 Kilit göbekler

DİKKAT
<p>Uygun olmayan temiz maddeleri sonucu kilit göbeğin hasar görmesi</p> <p>Kilit göbekleri yağ içeren maddelerle temizlenemezler veya yağ sürülmesi uygun değildir.</p> <ul style="list-style-type: none"> ▶ Sadece marketlerde satılan özel bakım maddeleri kullanınız. ▶ Yağ veya grafit kullanmayınız.

6.1.7 Conta

- ▶ Contalarda hasar ve deformasyon olup olmadığına ve bütün contaların yerinde olup olmadığına bakılmalı ve gerekiyorsa contalar değiştirilmelidir.

7 Arızaların ve hasarların giderilmesi

UYARI

KontROLSÜZ KAPİ HAREKETİ SONUCU YARALANMA TEHLİKESİ

Arızalarda kontROLSÜZ kapı hareketleri kişileri yaralayabilir veya cisimleri sıkıştırabilir.

- ▶ Kapının çalışmaması durumunda (zorlanma veya diğer arızalarda) kontrol/onarım için en kısa zamanda konuya vakıf bir uzman görevlendiriniz.

Yakalama tertibatının hasarlanması halinde ile birlikte kapı kanadının dengesi bozulmuş demektir. Kapıyı dana fazla kullanamazsınız.

Yay kırılma emniyeti

1. Yay kırılma emniyetinin hasarlanması halinde kapının kanadı uygun bir araçla tutulmalı, yay mili bir germe zımbası ile hareket ettirilmeli ve böylelikle de yakalama mandalının gevşemesi ve emniyet pimi ile sağlamlaştırılabilmesi sağlanmalıdır.
2. Ardından kapının kanadı aşağı bırakılmalı, yaylar gevşetilmeli ve kırık yaylar değiştirilmelidir.

7.1 Boya uygulaması

Kapı panelinde Polyester astar boyalıdır. Eğer kapınıza başka bir renk isterseniz, bir yenileme boyası ya da ilave bir koruyucu boya gerekli olacaktır:

- Yüzeyi ince bir zımpara kağıdı (en az 180'lik) ile hafifçe zımparalayınız
- Su ile temizleyiniz, kurutunuz, yağları sökünüz
- Piyasada satılan dış mekan boyalarla uygulamaya devam ediniz

Çift cidarlı ve termik ayrımlı kapılarda koyu renk boyalardan kaçınılmalıdır.

Vernik üreticisinin uyarılarına dikkat edilmelidir!

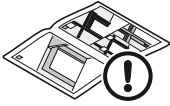
7.1.1 Ahşap yüzeyli kapılar

Ahşap yüzeyli kapıların boya uygulamamalı için bkz. "Ahşap kapıların uygulama bilgileri".

8 Demontaj

Kapı, bu montaj kılavuzu uyarınca ter verilen sıra ile sökülebilir.

Turinys

1	Apie šią instrukciją	75
1.1	Naudojami įspėjamieji nurodymai	75
2	⚠ Saugos nurodymai	75
2.1	Naudojimas pagal paskirtį	75
2.2	Bendrieji saugos nurodymai	75
2.3	Aplinkos sąlygos	76
3	Montavimas	76
3.1	Spyruoklių įtempimas	76
4	Eksplotacija	76
4.1	Vartų valdymas	76
4.2	Užrakinimas ir atrakinimas	77
5	Valymas ir priežiūra	77
6	Tikrinimas ir techninis aptarnavimas	77
6.1	Kontrolė ir techninės priežiūros darbai	77
7	Sutrikimai ir pažeidimų šalinimas	78
7.1	Dažymas	78
8	Išmontavimas	78
		107

Gerbiama kliente, gerbiamas kliente,
mes džiaugiamės, kad pasirinkote mūsų produktą.

1 Apie šią instrukciją

Ši instrukcija dalinama į tekstinę dalį ir paveikslėlius. Paveikslėlius rasite šalia tekstinės dalies.

Perskaitykite šią instrukciją ir laikykitės visų jos nurodymų. Joje pateikiama svarbi informacija apie gaminį. Ypač laikykitės saugos bei įspėjamųjų nurodymų.

Išsaugokite šią instrukciją, kad galėtumėte ją pasinaudoti ateityje!

1.1 Naudojami įspėjamieji nurodymai

DĖMESIO!

Nurodo pavojų, dėl kurio gali būti **padaryta žala arba gaminys gali sugesti**.



Bendrasis įspėjamasis ženklas, įspėjantis apie pavojų, dėl kurio galima **patirti sužalojimus arba žūti**. Tekstinėje dalyje bendrasis įspėjamasis ženklas naudojamas kartu su toliau aprašytomis įspėjamosiomis pakopomis. Paveikslėliuose papildomai pateikiami duomenys apie tekstinėje dalyje pateikiamus paaiškinimus.

⚠ ĮSPĖJIMAS!

Įspėja apie pavojų, dėl kurio galima patirti sunkius sužalojimus arba žūti.

2 ⚠ Saugos nurodymai

2.1 Naudojimas pagal paskirtį

Šie garažo vartai sukonstruoti ir skirti naudoti tik privačiais tikslais.

Eksplatuoti ilgalaikės apkrovos režimu draudžiama.

2.2 Bendrieji saugos nurodymai

- Segmentinius garažo vartus BR 40 montuoti, atlikti jų techninį aptarnavimą, juos remontuoti ir išmontuoti leidžiama tik specialistui (kompetentingam asmeniui pagal EN 12635).
- Atsiradus vartų sutrikimams (jei eiga sunki arba jei yra kitų sutrikimų), jų tikrinimą / remontą privaloma patikėti kvalifikuotam asmeniui.
- Specialistas privalo atkreipti dėmesį į tai, kad būtina laikytis nacionalinių darbų saugos teisės aktų.
- Prieš pradėdant eksploatuoti vartus, būtina patikrinti, ar vartai yra nepriekaištingos mechaninės būklės ir ar išlaikyta pusiausvyra, kad juos galima būtų lengvai valdyti rankomis (EN 12604).
- Segmentinių vartų BR 40 naudojimo sritis nustatyta EN 13241-1.
- Montuodami vartus, atkreipkite dėmesį į galimas grėsmes pagal EN 12604 ir EN 12453.

Be atskiro aiškaus leidimo, draudžiama šį dokumentą platinti, kopijuoti, naudoti ir perduoti jo turinį. Pažeidus šiuos reikalavimus gali būti pareikalauta atlyginti žalą. Saugomos visos teisės į patentą, modelį arba pavyzdžio ar modelio registravimą. Išsaugoma teisė atlikti pakeitimus.

2.3 Aplinkos sąlygos

DĖMESIO!

Sugadinimas dėl temperatūros skirtumų

Dėl skirtingos vidaus ir išorės temperatūros, vartų elementai gali įlinkti (gali atsirasti bimetalinis efektas). Tokiu atveju, aktyvinius vartus, kyla pavojus, kad vartai bus sugadinti.

- ▶ Laikykitės eksploataavimo sąlygų.

Vartai skirti naudoti šiomis sąlygomis:

Temperatūra:

- Išorinė pusė -40 °C iki +60 °C
- Vidinė pusė -20 °C iki +60 °C

Santykinis oro drėgnis: nuo 20 % iki 90 %

3 Montavimas

⚠ ĮSPĖJIMAS!

Pavojus susižeisti dėl konstrukcijos pakeitimų!

Pakeitus arba pašalinus funkcines dalis, gali neveikti svarbūs konstrukciniai saugos elementai. Taip dėl nekontroliuojamų vartų judesių gali būti prispausti žmonės arba daiktai.

- ▶ Niekada nekeiskite ir nenuimkite funkcinių dalių!
- ▶ Draudžiama tvirtinti papildomas kitų gamintojų detales. Torsionines spyruokles būtina tiksliai priderinti prie vartų lanksto svorio. Papildomos detalės gali per daug apkrauti spyruokles.
- ▶ Tvirtindami pavarą, laikykitės vartų ir pavaros gamintojo nurodymų. Visada naudokite tik originalias vartų gamintojo jungtis!

Prieš montuojant vartus turi būti parengta vartų anga ir pastato grindys.

Prieš atlikdami montavimo darbus atsižvelkite į šiuos punktus:

- Užtikrinkite saugią jungtį su statinio siena;
- Patikrinkite kartu tiekiamų tvirtinimo detalių tinkamumą, atsižvelgdami į statybos ypatumus;
- Ant laikančiųjų pastato dalių vartų sistemą tvirtinkite tik gavę statikos konstruktoriaus leidimą;
- Pasirūpinkite, kad grindų sandariklio ir staktų dalių srityje būtų įrengtas tinkamas vandens nuotakas, nes kitu atveju kyla korozijos pavojus (žr. montavimo duomenis);
- Pasirūpinkite, kad pastatas būtų tinkamai džiovinamas arba vėdinamas, nes kitaip kyla korozijos pavojus;
- Prieš atliekant valymo ir dažymo darbus, vartus būtina tinkamai apsaugoti, nes kalkių, cemento, gipso, dažų ir kt. tiškai gali sugadinti paviršius;
- Saugokite vartus nuo tokių agresyvių ir esdinamųjų medžiagų, kaip kalio salietros skverbimosi iš plytų arba kalkių, rūgščių, šarmų, barstomosios druskos, agresyviai veikiančių lakavimo medžiagų arba sandarinimo medžiagų, nes kyla korozijos pavojus.
- ▶ **Kad montuoti būtų paprasta ir saugu, kruopščiai atlikite iliustracijose nurodytus veiksmus.**

3.1 Spyruoklių įtempimas

⚠ ĮSPĖJIMAS!

Pavojus susižaloti dėl didelio sukimo momento!

Spyruokles veikia didelis sukimo momentas ir, jei jos įtempiamos nesaugiai, jų poveikis gali būti labai stiprus.

- ▶ Prieš įtempdami spyruoklę, užfiksuokite vartų sąvarą.

Ant tipo lentelės nurodytos įtempimo apsuokos (min. / maks.) yra apytikrės reikšmės.

Esant tinkamam spyruoklių įtempimui, lakštas vartų eigos metu yra šiek tiek kilstelėjęs į viršų.

- ▶ Kiekvieno techninio aptarnavimo metu patikrinkite spyruoklių įtempimą ir, prireikus, jas įtempkite papildomai.
- ▶ **Prieš pirmą kartą pradėdami eksploatuoti vartus, patikrinkite juos pagal skyrių "Tikrinimas ir techninis aptarnavimas"!**

4 Eksploatacija

4.1 Vartų valdymas

⚠ ĮSPĖJIMAS!

Pavojus susižaloti judant vartams!

Segmentiniai vartai užsidaro vertikaliai žemyn, todėl tuo metu gali prispausti žmones arba daiktus.

- ▶ Stebėkite, kad įjungiant vartus jų veikimo plote nebūtų žmonių, ypač vaikų, taip pat pašalinkite visus ten esančius daiktus.
- ▶ Žiūrėkite, kad vartų atidarymo zona visada būtų laisva.
- ▶ Neaktyvinkite vartų, pučiant stipriam vėjui.

Vartus valdyti privalo **instrukuoti** asmenys. Kvalifikuotai sumontavus ir patikrinus, segmentiniai vartai juda lengvai ir juos paprasta valdyti.

4.1.1 Rankiniu būdu valdomi vartai

⚠ ĮSPĖJIMAS!

Netinkamai valdant vartus, kyla pavojus susižaloti!

Netinkamai valdant vartus, gali būti prispausti žmonės arba daiktai.

- ▶ Atidarinėkite ir uždarinėkite vartus tik su komplektacijoje esančiais valdymo elementais (kontroliuojamas, tolygus judėjimas).
- ▶ Uždarydami vartus, žiūrėkite, kad užraktas gerai užsifiksuotų.

4.1.2 Jėgos agregatu valdomi vartai

Automatizuojant segmentinius vartus, būtina laikytis specialiųjų saugos nuostatų. Pasitarkite šiuo klausimu su savo tiekėju.

4.2 Užrakinimas ir atrakinimas

Su rankena uždaryti vartai nėra užrakinti. Norėdami užrakinti ir atrakinti vartus, naudokite raktą arba spynos fiksavimo svirtį.

Iš išorės:

- ▶ Pasukite raktą 360°.
Atrakinimas: sukite į kairę
Užrakinimas: sukite į dešinę

Iš vidaus:

- ▶ Perkelkite spynos fiksavimo svirtį.
Atrakinimas: perkelkite į viršų
Užrakinimas: perkelkite į apačią

5 Valymas ir priežiūra

DĖMESIO!

Įbrėžimai ant stiklo netinkamai valant!

Plaunant stiklą gali būti subraižytas paviršius.

- ▶ Iš pradžių vandeniu kruopščiai nuplaukite purvo ir dulkių daleles. Jei reikia, po to dar kartą nuplaukite tik vandeniu, pH neutralų buitinių ploviklių ir nušluostykite minkšta, švaria šluoste.

Valymui ir priežiūrai pakanka švaraus vandens. Jei užterštumas didesnis, valymui naudokite šiltą vandenį ir neutralias, nešveičiančias valymo priemones (buitinį ploviklį, pH 7). **Kad būtų išlaikyta paviršiaus kokybė, paviršių valykite reguliariai ir ne rečiau kaip kas 3 mėnesius (išorinę vartų pusę, sandariklius).** Už šoninių sandariklių esanti slydimo sritis turi nuolat būti švari ir slidi. Dėl įvairaus aplinkos poveikio (pvz., jūrinio klimato, rūgščių, barstomosios druskos, oro apkrovos, lako pažeidimų) gali būti būtinas papildomas apsauginis sluoksnis (žr. *Dažymas* 78 psl.).

6 Tikrinimas ir techninis aptarnavimas

6.1 Kontrolė ir techninės priežiūros darbai

⚠ ĮSPĖJIMAS!

Pavojus susižaloti pažeistais konstrukciniais saugos elementais!

Nepakankamai tikrinant ir techniškai aptarnaujant, gali sugesti ar būti pažeisti konstrukciniai saugos elementai.

- ▶ Reguliarius tikrinimo ir techninio aptarnavimo darbus leiskite atlikti specialistams.

Tikrinimo ir techninio aptarnavimo darbus prieš pirmąją eksploataciją ir ne rečiau, kaip kartą per metus (jei vartai darinėjami daugiau kaip 50 kartų per dieną – kas 6 mėnesius) pagal šią instrukciją turi atlikti kvalifikuotas asmuo!

6.1.1 Laikymo priemonės

⚠ ĮSPĖJIMAS!

Pavojus susižaloti dėl stipriai įtempto lyno ir didelio sukimo momento!

Lynai ir spyruoklės yra stipriai įtempti ir veikiami didelio sukimo momento. Pažeisti lynai ar spyruoklės taip pat gali sunkiai sužaloti.

- ▶ Prieš keisdami pažeistus lynus arba spyruokles, apsaugokite vartų sąvarą nuo nekontroliuojamų judesių.
- ▶ Pažeistus lynus arba spyruokles keiskite ypač atsargiai.

- ▶ Laikančiosios detalės (lynai, spyruoklės, vartų ir vertikalių kreipiančiųjų tvirtinimai) ir saugos įranga turi būti tikrinami, ar nėra įtrūkimų ir pažeidimų, netinkamas detales būtina pakeisti naujomis.

Apsaugos mechanizmas lūžtant spyruoklei

- ▶ Patikrinkite užrakinimo spragtuvo veikimą, taip pat ar tvirtai laikosi blokavimo ratas (žr. 14.3 pav., apsauga lūžtant spyruoklei).

6.1.2 Svorių išlyginimas

⚠ ĮSPĖJIMAS!

Pavojus susižaloti dėl nekontroliuojamo vartų nusileidimo!

Jei svorio balansas nustatytas neteisingai, vartai gali nekontroliuojamai nusileisti ir tuo metu prispausti žmones arba daiktus.

- ▶ Įtempkite torsionines spyruokles.

Didelis sukimo momentas

Spyruokles veikia didelis sukimo momentas ir, jei jos įtempiamos nesaugiai, jų poveikis gali būti labai stiprus.

- ▶ Atlikdami torsioninių spyruoklių veleno derinimo darbus, vartų sąvarą užfiksuokite nuo nekontroliuojamo judėjimo.

Patikrinkite, kaip išlyginti vartų sąvaros svoriai:

- ▶ Rankiniu būdu atidarykite vartus iki pusės aukščio. Šioje padėtyje vartai turi užsifikuoti.

Kai vartai nusileidžia gerokai žemyn:

- ▶ Įtempkite torsionines spyruokles.

6.1.3 Tvirtinimo taškai

- ▶ Patikrinkite ir prireikus priveržkite visus tvirtinimo taškus tiek ant vartų, tiek ir ant pastato sienos.

6.1.4 Ratukai ir judėjimo šynos

Ratukai, kai vartai yra uždaryti, turi sukintis lengvai.

- ▶ Jei reikia, ratukus sureguliuokite. Atsižvelkite į pavaros sumontavimo nurodymus, nes juose pateikti nurodymai dėl ratukų reguliavimo ypatumų.
- ▶ Jei būtina, judėjimo šyną išvalykite, **bet netepkite!**

6.1.5 Šarnyrai ir ritinio laikikliai

- ▶ Vyrius ir ritinio laikiklius suteptkite alyva.

6.1.6 Uždarymo cilindras

DĖMESIO!
<p>Uždarymo cilindų sugadinimas naudojant netinkamas valymo priemones</p> <p>Uždarymo cilindų negalima valyti arba tepti priemonėmis, kurių sudėtyje yra alyvos.</p> <ul style="list-style-type: none"> ▶ Naudokite tik specialias priežiūros priemones iš specializuotos prekybos. ▶ Nenaudokite alyvos arba grafito.

6.1.7 Sandarikliai

- ▶ Tarpines patikrinti, ar jos nepažeistos, nedeformuotos ir pilnai sukomplektuotos, prireikus pakeisti naujomis.

7 Sutrikimai ir pažeidimų šalinimas

⚠ ĮSPĖJIMAS!
<p>Pavojus susižeisti judant vartams!</p> <p>Atsiradus sutrikimams, dėl nekontroliuojamų vartų judesių gali būti prispausti žmonės arba daiktai.</p> <ul style="list-style-type: none"> ▶ Sugedus vartams (jei eiga sunki arba yra kitų sutrikimų), vartų tikrinimą / remontą patikėkite kvalifikuotam asmeniui.

Suveikus apsaugos mechanizmui lūžtant spyruoklei, vartų lakšto svoris pasiskirstęs netolygiai. Tokių vartų eksploatuoti negalima. Tokių vartų eksploatuoti negalima.

Apsaugos mechanizmas lūžtant spyruoklei

1. Suveikus apsaugos mechanizmui lūžtant spyruoklei, vartų lakštą reikia pakelti naudojantis tinkamomis pagalbiniėmis priemonėmis, tada pajudinti spyruoklių veleną su užspaudžiančiu spraudikliu, kad apsaugos įrenginio spragtukas atsilaisvintų ir apsauginis kaištis jį užfiksuotų.
2. Po to nuleisti vartų lakštą, atlaisvinti spyruokles ir pakeisti sulūžusią spyruoklę.

7.1 Dažymas

Vartų sąvara padengta poliesterio pagrindo danga. Jei norite nulakuoti vartus kitaip, būtina padengti renovavimo sluoksniu arba papildomu apsauginiu sluoksniu:

- paviršių šiek tiek nušlifaukite švelniu šlifavimo popieriumi (kurio grūdėtumas ne mažesnis kaip 180);
- nuplaukite vandeniu, išdžiovinkite, pašalinkite riebalus;
- toliau padenkite įprastiniu sintetinių polimerų laku, skirtu naudoti lauke.

Reikėtų vengti dažyti tamsiais dažais dvisienius ir termiškai atskirtus vartus.

Taip pat būtina laikytis dažų gamintojo nurodymų!

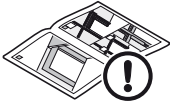
7.1.1 Vartai su medine įsprūda

Kaip dažyti vartus su medžio užpildu žr. "Medinių vartų apdorojimo nurodymai".

8 Išmontavimas

Vartai išmontuojami laikantis šios montažo instrukcijos, priešinga nei nurodyta seka.

Sisukord

1	Käesoleva juhendi kohta.....	79
1.1	Kasutatud hoiatusmärgid	79
2	⚠ Ohutusjuhised	79
2.1	Otstarbekohane kasutamine	79
2.2	Üldised ohutusjuhised	79
2.3	Keskonnatingimused	80
3	Paigaldus.....	80
3.1	Vedru pingutamine.....	80
4	Kasutamine	80
4.1	Ukse avamine ja sulgemine	80
4.2	Lukustuse kinni ja lahti keeramine.....	81
5	Puhastamine ja hooldus.....	81
6	Kontroll ja hooldus	81
6.1	Kontrolli- ja hooldustööd	81
7	Häired ja rikete kõrvaldamine	82
7.1	Värvitud pindade töötlemine.....	82
8	Demonteerimine	82
		107

Austatud klient,

Meil on hea meel, et olete otsustanud meie kvaliteettoote kasuks.

1 Käesoleva juhendi kohta

Käesolev juhend koosneb tekstist ja piltidega osast. Piltidega osa leiata tekstiosa järel.

Palun lugege ja järgige käesolevat juhendit. Juhendist leiata olulist informatsiooni toote kohta. Järgige eelkõige kõiki ohutuslaseid ja hoiatavaid märkusi.

Hoidke see juhend hoolikalt alles!

1.1 Kasutatud hoiatusmärgid

TÄHELEPANU

Tähistab ohtu, mille tulemusena võib **toode kahjustada saada või hävida**.



Üldine hoiatussümbol tähistab ohtu, mille tulemusena võivad **inimesed vigastada või surma** saada. Juhendi tekstiosas kasutatakse üldist hoiatussümbolit koos järgnevalt kirjeldatud ohuastetega. Juhendi piltidega osas viitab täiendav märkus selgitustele tekstiosas.

⚠ HOIATUS

Tähistab ohtu, mis võib põhjustada surma või raskeid vigastusi.

2 ⚠ Ohutusjuhised

2.1 Otstarbekohane kasutamine

Käesolev garaažiuks on mõeldud ja konstrueeritud ainult eraotstarbel kasutamiseks.

Pidevkasutus ei ole lubatud.

2.2 Üldised ohutusjuhised

- Seeria 40 sektsioonidest garaažiukse paigalduse, hoolduse, remontimise ja demonteerimise võib teostada ainult spetsialist (kompetentne isik normdokumendi EN 12635 mõistes).
- Probleemide korral ukse töös (raskelt liikumine või mõni muu rike) peab viivitamatult laskma spetsialistil ust kontrollida ja vajadusel remontida.
- Spetsialist peab tagama selle, et peetakse kinni kõikidest asukohamaa tööohutusnõuetest.
- Enne ukse kasutusse võtmist tuleb kontrollida, kas uks on mehhaaniliselt laitmatus seisukorras ning tasakaalustusvedrud suudavad ukse massi tasakaalustada, nii et teda saab kergesti ka käsitsi käitada (EN 12604).
- Seeria 40 sektsioonustele kehtivad normdokumendi EN 13241-1 sätted.
- Ukse paigalduse käigus peab vältima normdokumentides EN 12604 ja EN 12453 nimetatud võimalikke ohte.

Käesoleva dokumendi paljundamine, müümine ja selle sisu edastamine on keelatud, kui ei ole meie poolset ühest luba. Selle rikkumisel tuleb hüvitada meile tekitatud kahju. Kõik õigused patendi, kaubamärgi või tunnuse sissekande tegemiseks reserveeritud. Jätame omale õiguse teha muudatusi.

2.3 Keskkonnatingimused

TÄHELEPANU

Temperatuurierinevustest tingitud kahjustused

Sise- ja välistemperatuuride erinevus võib põhjustada uksepaneelide läbipaindumise (bimetallefekt). Ukse käitamisel on sellisel juhul olemas kahjustuste oht.

- ▶ Pidage kinni kasutustingimustest.

Uks on mõeldud kasutamiseks järgmistel tingimustel:

Temperatuur:

- välimine külg -40 °C kuni +60 °C
- seesmine külg -20 °C kuni +60 °C

Suhteline õhuniiskus: 20% kuni 90%

3 Paigaldus

⚠ HOIATUS

Konstruksiooni muudatustest lähtuv vigastuste oht

Seadme komponentide muutmisel või eemaldamisel võib oluliste ohutusseadiste toimimine kahjustada saada. Selle tulemuseks võivad olla soovimatud ukse liikuma hakkamised, mistõttu võivad inimesed kahjustada või siis esemed kahjustada saada.

- ▶ Ärge muutke või eemaldage mehhanismi osi!
- ▶ Ärge paigaldage mehhanismi külge teiste tootjate komponente. Väändvedrud on valitud täpselt ukselehe kaalu järgi. Täiendavad konstruktsiooniosad võivad vedrud üle koormata.
- ▶ Ajami paigaldamisel järgige ukse- ja ajamitootja juhiseid. Kasutage alati uksetootja originaalühenduselemente.

Enne ukse paigaldamist peab ukseava ja hoone pörand valmis olema.

Järgige paigaldamisel järgmist:

- Toode tuleb kinnitada tugevalt ehitise seina külge.
- Kontrollige koos tootega tarnitud kinnitusvahendite sobivust ehitise konstruktsiooniga.
- Kinnitage uksemehhanism ehitise kandvate osade külge ainult ehitusstaatika asjatundja loal.
- Pörandatihendi ja lengikarpide alas tuleb tagada piisav vee äravool, vastasel juhul on olemas korrosioonioht (vaata tehnilised andmed).
- Tagada tuleb hoone piisav kuivamine või siis ventilatsioon, vastasel juhul on olemas korrosioonioht.
- Krohvimis- ja maalritööde ajaks tuleb ust ilmingimata ja tõhusalt mustuse eest kaitsta, kuna mördi, segu, kipsi, värvi jne pritsmed kahjustavad ukse pealispinda.
- Kaitske ust agressiivsete ja söövitavate ainete eest nagu näiteks kivimites või mördis sisalduv salpeeter, happed leelised, puistesool, agressiivsed viimistlusvahendid või tihendusmaterjalid, vastasel juhul on olemas korrosioonioht.
- ▶ **Ukse lihtsaks ja ohutuks paigaldamiseks tuleb hoolikalt järgida piltidega osas toodud tööde järjekorda.**

3.1 Vedru pingutamine

⚠ HOIATUS

Suurest väändmomendist lähtuv vigastuste oht

Vedrud on suure pinge all ja valesti toimimise tõttu nende pingutamisel võivad vabaneda suured jõud.

- ▶ Ukseleht tuleb enne vedrude pingutamist fikseerida.

Andmeplaadile märgitud vedru pingeks vajalike pöörete arv (min/max) on ligilähedane väärtus.

Õige vedrude pinge korral on ukselehel kerge tendents ülespoole liikuda.

- ▶ Iga hoolduse käigus tuleb kontrollida ka vedrude pinget ja vajadusel juurde keerata.
- ▶ **Enne kasutusse võtmist tuleb uks vastavalt peatükis *Kontroll ja hooldus* toodud juhiste üle kontrollida!**

4 Kasutamine

4.1 Ukse avamine ja sulgemine

⚠ HOIATUS

Vigastuste oht ukse liikumisel

Sektsioonuks sulgub vertikaalselt, seejuures võivad isikud või esemed ukse vahele jääda.

- ▶ Tagage, et ukse avamise või sulgemise ajal ei asuks ega viibiks ukse liikumisasal esemeid ega inimesi, eriti aga lapsi.
- ▶ Hoidke ukse liikumiseks vajalik ala alati vabana.
- ▶ Ärge kasutage ust tugeva tuule korral.

Ust võivad kasutada üksnes **vastavalt juhendatud** isikud. Nõuetekohaselt paigaldatud ja kontrollitud sektsioonuks liigub kergesti ja teda on lihtne kasutada.

4.1.1 Käsitsi käitatavad ukсед

⚠ HOIATUS

Oskamatust käsitlemisest lähtuv vigastuste oht

Oskamatul käsitlemisel võivad isikud või esemed ukse vahele jääda.

- ▶ Avage ja sulgege ust vaid koos tootega tarnitud käituselementide abil (see tagab kontrollitud, ühtlase liikumise).
- ▶ Ukse sulgemisel veenduge, et riiv oleks kindlalt lukustunud.

4.1.2 Ajamiga käitatavad ukсед

Sektsioonukse varustamisel ajamiga tuleb järgida täiendavaid ohutuseeskirju. Palun võtke informatsiooni saamiseks ühendust seadme tarnijaga.

4.2 Lukustuse kinni ja lahti keeramine

Käepidemest suletud uks ei ole lukustatud. Luku kinni või lahti keeramiseks tuleb kasutada võtit või lukul olevat lukustushooba.

Väljast:

- ▶ Keerake võtit 360°
Lahti tegemine: keerake vasakule poole
Lukku panemine: keerake paremale poole

Seest:

- ▶ Lükake lukul olevat lukustushooba
Lahti tegemine: lükake üles poole
Lukku panemine: lükake alla poole

5 Puhastamine ja hooldus

TÄHELEPANU

Klaaside valesti puhastamisest põhjustatud kriimud

Klaaside hõõrumine põhjustab kriime.

- ▶ Loputage esmalt mustus ja tolm veega hoolikalt maha. Kui vajalik, siis puhastage seejärel veel ainult vee, neutraalse pH-tasemega nõudepesuvahendiga ning pehme ja puhta lapiga.

Puhastamiseks ja hooldamiseks piisab puhtast veest.

Tugevama mustuse korral võib kasutada sooja vett ja neutraalset, mitteabasiivset puhastusvahendit (nõudepesuvahend, pH-väärtus 7). Pealispinna omaduste säilitamiseks tuleb regulaarne **puhastus teostada vähemalt iga 3 kuu järel** (ukse väliskülg, tihendid). Külgmiste tihendite taha jääv pind peab olema alati puhas ja hästi libisema.

Erinevad keskkonnamõjud (nt merekliima, happed, puistesool, õhusaaste, värvikahjustused) võivad vajalikuks muuta uks uuesti kaitsva värviga üle värvida (vaata peatükk *Värvitud pindade töötlemine* leheküljel 82).

6 Kontroll ja hooldus

6.1 Kontrolli- ja hooldustööd

⚠ HOIATUS

Defektsetest ohutusseadistest lähtuv vigastuste oht

Puuduliku kontrolli ja hoolduse tagajärjel võivad olulised ohutusseadised rikutud saada või kahjustuda.

- ▶ Laske kontrolli- ja hooldustööd teostada vastava ala spetsialistil.

Järgnevad kontrolli- ja hooldustööd tuleb teostada enne ukse kasutusse võtmist ja vähemalt üks kord aastas (enam kui 50 uksekäituse korral päevas iga 6 kuu järel) vastava ala spetsialisti poolt ning käesoleva juhendi järgi.

6.1.1 Kandvad elemendid

⚠ HOIATUS

Suurest trossi pingest ja vedrude väändemomendist lähtuv vigastuste oht

Trossid ja vedrud on suure pinge all. Kahjustatud trossid või vedrud võivad põhjustada raskeid vigastusi.

- ▶ Fikseerige ukseleht enne kahjustatud trosside või vedrude välja vahetama hakkamist.
- ▶ Vahetage kahjustatud trossid või vedrud välja.

- ▶ Kontrollige kandvaid elemente (trossid, vedrud, sulused, riputid) ja ohutusseadiseid, et neil ei oleks mõrasid või kahjustusi, kahjustatud konstruktsiooniosad tuleb välja vahetada.

Vedru purunemiskaitse

- ▶ Kontrollige lukustusnookuri toimimist ja et lukustusratas oleks korralikult kinni (vaata pilt 14.3 vedru purunemiskaitse).

6.1.2 Massi tasakaalustus

⚠ HOIATUS

Ukse kontrollimatust alla vajumisest lähtuv vigastuste oht

Kui ukselehe tasakaalustus ei ole õigesti seadistatud, võib ukseleht kontrollimatult alla vajuda ja seejuures isikuid või esemeid ukse vahele muljuda.

- ▶ Lisage väändevedrudele pinget.

Suur väändemoment

Vedrud on suure pinge all ja valesti toimimise tõttu nende pingutamisel võivad vabaneda suured jõud.

- ▶ Seadistuste tegemisel ukse vedruvõlli juures tuleb ukseleht liikumise vastu fikseerida.

Ukselehe massi tasakaalustatuse kontrollimine:

- ▶ Avage uks käsitsi poolele kõrgusele. Uks peab sellesse asendisse püsima jääma.

Kui uks vajub selgesti alla poole:

- ▶ Lisage väändevedrudele pinget.

6.1.3 Kinnituspunktid

- ▶ Kõik kinnituspunktid nii ukse kui ehitise küljes tuleb üle kontrollida ja veenduda, et need oleks kinni, vajadusel tuleb kinnitusvahendid uuesti kinni keerata.

6.1.4 Rullikud ja siinid

Suletud uksele peab saama rullikuid kergesti pöörata.

- ▶ Vajadusel tuleb rullikuid seadistada. Jälgige paigaldusmärkusi ajami paigaldamise juhises, kuna seal on ära toodud rullikute seadistamise omapära.
- ▶ Siine tuleb vajadusel ainult puhastada, **mitte määrada!**

6.1.5 Hinged ja rullikuhoidikud

- ▶ Määrige hingesi ja rullikuhoidikuid.


6.1.6 Lukusüdamik

TÄHELEPANU
<p>Lokusüdamiku kahjustamine sobimatute puhastusvahendite kasutamise tõttu</p> <p>Lokusüdamikku ei tohi puhastada või määrada õli sisaldavate ainetega.</p> <ul style="list-style-type: none"> ▶ Kasutage lukusüdamikel ainult spetsiaalset õli, mille leiata spetsialiseeritud kauplustest. ▶ Ärge kasutage õli ega grafiiti.

6.1.7 Tihendid

- ▶ Kontrollige tihendeid, et need oleksid täielikud ega oleks kahjustada saanud või deformeerunud, vajadusel vahetage välja.

7 Häired ja rikete kõrvaldamine

 HOIATUS
<p>Ukse kontrollimatust liikumisest lähtuv vigastuste oht</p> <p>Rikete korral võivad kontrollimatud ukse liikumised isikuid või esemeid vahele muljuda.</p> <ul style="list-style-type: none"> ▶ Probleemide korral ukse töös (uks liigub raskelt või mõni muu häire) tuleb ukse kontrollimiseks/parandamiseks kutsuda viivitamatult vastava ala spetsialist.

Pärast vedru murdumiskaitse aktiveerumist ei ole ukseplaat enam tasakaalus. Ust ei ole enam võimalik kasutada. Ust ei ole enam võimalik kasutada.

Vedru purunemiskaitse

1. Vedru purunemiskaitse rakendumise järel tuleb ukseleht sobivate abivahenditega fikseerida, võlli tuleb pingutuspulgaga liigutada nii, et püüdenookur vabaneks ja ta saaks lukustustihvtiga fikseerida.
2. Seejärel laske ukseleht alla nii, et vedrud ei oleks pingel all ning vahetage purunenud vedru välja.

7.1 Värvitud pindade töötlemine

Ukseleht on krunditud polüestervärviga. Kui Te soovite ukse mõne muu värviga üle värvida, tahate teostada remontvärvimist või soovite ust katta täiendava kaitsekihiga:

- pind peene liivapaberiga (teralisus vähemalt 180) kergelt ära matistada
- puhastada veega, kuivatada ja rasvajäägid eemaldada
- töödelda tavapärase välispindadele mõeldud kunstvaiku sisaldava värviga

Vältige topeltseinte ja termoisolatsiooniga uste värvimist tumedates toonides.

Järgida värvitootja soovitusi selliste pindade töötlemiseks!

7.1.1 Puitvoodriga garaažiuks

Puitvoodriga uste pealispinna värviga töötlemiseks vaata "Puituste pealispinna töötlusjuhised".

8 Demonteerimine

Uks demonteerida vastavalt käesolevale paigaldusjuhendile, demonteerimistöid teostada vastupidises järjekorras.

Satura rādītājs

1	Par šo instrukciju.....	83
1.1	Lietotās brīdinājuma norādes	83
2	⚠ Drošības norādījumi.....	83
2.1	Noteikumiem atbilstošs pielietojums.....	83
2.2	Vispārēji drošības norādījumi.....	83
2.3	Apkārtējās vides nosacījumi	84
3	Montāža.....	84
3.1	Atsperu spriegojums	84
4	Lietošana.....	84
4.1	Vārtu ekspluatācija	84
4.2	Aizslēgšana un atslēgšana	85
5	Tīrīšana un kopšana	85
6	Pārbaude un apkope	85
6.1	Pārbaude un apkopes darbi	85
7	Traucējumi un bojājumu novēršana.....	86
7.1	Krāsošana.....	86
8	Demontāža	86



.....107

Ļ. cien. kliente, a. god. klient!

Priecājamies, ka esat izvēlējušies mūsu uzņēmumā ražoto izstrādājumu.

1 Par šo instrukciju

Šī instrukcija sastāv no teksta sadaļas un attēlu sadaļas. Attēlu sadaļa seko aiz teksta sadaļas.

Izlasiet un ņemiet vērā šo instrukciju. Tā satur svarīgu informāciju par izstrādājumu. Īpaši ievērojiet visus drošības un brīdinājuma norādījumus.

Saglabājiet šo lietošanas instrukciju!

1.1 Lietotās brīdinājuma norādes

UZMANĪBU!

Apzīmē apdraudējumu, kas var izraisīt **bojājumus izstrādājumā vai to pilnībā sabojāt.**



Vispārējais brīdinājuma simbols apzīmē apdraudējumu, kas var nodarīt **miesas bojājumus vai izraisīt nāvi.** Teksta sadaļā vispārējo brīdinājuma simbolu izmanto kopā ar tālāk aprakstītajām brīdinājuma pakāpēm. Attēlu sadaļā papildu informācija norāda uz paskaidrojumiem teksta sadaļā.

⚠ BRĪDINĀJUMS

Apzīmē apdraudējumu, kas var izraisīt nāvi vai smagus miesas bojājumus.

2 ⚠ Drošības norādījumi

2.1 Noteikumiem atbilstošs pielietojums

Šie garāžas vārti ir paredzēti un izstrādāti tikai privātai lietošanai.

Vārtu lietošana nepārtrauktas darbības režīmā nav atļauta.

2.2 Vispārēji drošības norādījumi

- Garāžas sekciju vārtu 40. modeļa montāžu, apkopi, labošanu un demontāžu drīkst veikt tikai speciālists (kompetenta persona atbilstoši Eiropas standartam EN 12635).
- Vārtu darbības traucējumu gadījumā (smagnēja kustība aizvēršanās/atvēršanās laikā vai citi traucējumi) nekavējoties uzticēt vārtu pārbaudi/labošanu speciālistam.
- Speciālistam ir jāraugās, lai tiktu ievērotas attiecīgās valsts nacionālās darba drošības normas.
- Pirms vārtu ekspluatācijas pārbaudīt, vai vārtu mehāniskā sistēma darbojas bez traucējumiem un vārti atrodas līdzsvarā, tā lai tos būtu iespējams darbināt arī manuāli (standarts EN 12604).
- Sekciju vārtu 40. modeļa pielietojuma joma ir noteikta standartā EN 13241-1.
- Montējot vārtus, uzmanīties no iespējamiem apdraudējumiem standartu EN 12604 un EN 12453 izpratnē.

Šīs instrukcijas pavairošana, tās satura realizācija pārdošanas ceļā un izpaušana ir aizliegta, ja vien no ražotāja iepriekš nav saņemta īpaša atļauja. Šī noteikuma neievērošana vainīgajai personai uzliek par pienākumu atlīdzināt radušos zaudējumus. Visas tiesības attiecībā uz patenta, rūpnieciskā parauga vai šī parauga rūpnieciskā dizaina reģistrāciju rezervētas. Tiek paturētas tiesības uz izmaiņām.

2.3 Apkārtējās vides nosacījumi

UZMANĪBU!

Temperatūras svārstību izraisīti bojājumi!

Ārējās un iekšējās temperatūras atšķirības var izraisīt vārtu elementu izliekšanos (bimetāla efekts). Tādā gadījumā, darbinot vārtus, pastāv bojājumu nodarīšanas risks.

- ▶ Ievērojiet ekspluatācijas nosacījumus.

Vārtus ir paredzēts darbināt šādos ekspluatācijas apstākļos:

Temperatūra:

- ārpusē -40 °C līdz +60 °C
- iekšpusē -20 °C līdz +60 °C

Relatīvais gaisa mitrums: 20% līdz 90%

3 Montāža

⚠ BRĪDINĀJUMS

Savainojumu gūšanas risks konstrukcijas izmaiņu dēļ!

Izmainot vai noņemot detaļas, kas nodrošina vārtu darbību, var tikt atvienotas svarīgas drošības detaļas. Tādējādi var notikt nekontrolētas vārtu kustības un tikt iespiesti cilvēki vai priekšmeti.

- ▶ Nemainiet un nedemontējiet detaļas, kas nodrošina vārtu darbību.
- ▶ Nemontējiet pie konstrukcijas papildus detaļas, kuras izgatavojis cits ražotājs. Torsionveida atsperes precīzi atbilst vārtu plāksnes svaram. Papildus detaļas var pārslogot atsperes.
- ▶ Montējot piedziņu, ievērojiet vārtu un piedziņas ražotāja sniegtos norādījumus. Vienmēr izmantojiet vārtu ražotāja oriģinālos pieslēgumus.

Pirms vārtu montāžas vārtu atverei un ēkas grīdai ir jābūt gatavai.

Veicot montāžu, izpildiet šādas darbības:

- Izveidojiet stabilu savienojumu ar celtniecības konstrukciju.
- Atbilstoši konstrukcijas specifikai pārbaudīt piegādes komplektā iekļauto stiprināšanas līdzekļu piemērotību.
- Vārtu konstrukciju pie ēkas nesošajām daļām drīkst piestiprināt vienīgi ar būvinženiera atļauju.
- Nodrošināt pietiekamu ūdens noteci grīdas blīvējuma un kārbas daļu zonā, pretējā gadījumā pastāv korozijas veidošanās risks (skat. Montāžas dati).
- Nodrošināt ēkā pietiekamu žāvēšanu, resp., ventilāciju, pretējā gadījumā pastāv korozijas veidošanās risks.
- Pirms apmetumu un krāsošanas darbu veikšanas vārti noteikti ir jāpārklāj ar aizsargājošu materiālu, jo javas, cementa, ģipša, krāsas utt. šļakatas var sabojāt vārtu virsmu.
- Aizsargāt vārtus no stipras iedarbības un kodīgiem līdzekļiem, piemēram, no salpēta reakcijas, ko izraisa akmeņi vai java, skābes, sārmī, kaisāmais sāls, stipras iedarbības krāsošanas vielas vai blīvēšanas materiāli, pretējā gadījumā pastāv korozijas veidošanās risks.
- ▶ **Lai vienkārši un tehniski pareizi veiktu montāžu, rūpīgi izpildiet attēlu sadaļā aprakstītās darbības.**

3.1 Atsperu spriegojums

⚠ BRĪDINĀJUMS

Savainojumu gūšanas risks pārāk liela griezes momenta dēļ!

Atsperes ir pakļautas liela griezes momenta iedarbībai un, veicot atsperu spriegošanu bez aizsargierīcēm, var notikt liela spēka atbrīvošanās.

- ▶ Pirms atsperu spriegošanas nofiksējiet vārtu vērtņi, lai tā nevarētu pārvirzīties.

Uz modeļa plāksnītes norādītais (minimālais/maksimālais) spriegojuma apgrieziena lielums ir pietuvināts etalonam.

Ja atsperes ir nospriegotas pareizi, vārtu plāksnei ir tendence nedaudz celties uz augšu.

- ▶ Katru reizi veicot apkopi, pārbaudīt atsperu spriegojumu un vajadzības gadījumā veikt atkārtotu nospriegošanu.
- ▶ **Pirms pirmreizējās ekspluatācijas pārbaudīt vārtus atbilstoši nodaļai Pārbaude un apkope!**

4 Lietošana

4.1 Vārtu ekspluatācija

⚠ BRĪDINĀJUMS

Savainojumu gūšanas risks vārtu kustības laikā!

Sekciju vārti aizveras vertikāli virzienā uz leju, kā laikā pastāv cilvēku vai priekšmetu iespiešanas risks.

- ▶ Pārliecinieties, ka vārtu darbināšanas laikā vārtu kustības zonā neatrodas neviens cilvēks, īpaši bērns, vai priekšmeti.
- ▶ Vienmēr turiet vārtu atvēršanās zonu brīvu.
- ▶ Nedarbiniet vārtus stipra vēja apstākļos.

Vārtus drīkst darbināt **instruētas** personas. Ja sekciju vārti ir uzstādīti un pārbaudīti pareizi, tiem ir viegla gaita un tos darbināt ir vienkārši.

4.1.1 Ar roku darbināmi vārti

⚠ BRĪDINĀJUMS

Savainojumu gūšanas risks nepareizas vārtu darbināšanas dēļ!

Nepareizas vārtu darbināšanas dēļ var tikt iespiesti cilvēki vai priekšmeti.

- ▶ Atveriet un aizveriet vārtus tikai ar piegādes komplektā iekļautajiem vēršanas elementiem (kontrolēta, vienmērīga kustība).
- ▶ Aizverot vārtus, raudzīties, lai slēgmehānisms pareizi nofiksējas.

4.1.2 Automātiskās darbības vārti

Uzstādot vārtiem automātisko atvēršanās/aizvēršanās sistēmu, ievērot īpašos drošības norādījumus. Šajā jautājumā vērsties pie piegādātāja.

4.2 Aizslēgšana un atslēgšana

Ar rokturi aizvērti vārti nav aizslēgti. Vārtu aizslēgšanai un atslēgšanai izmantojiet atslēgu vai stiprinājuma sviru pie slēdzenes.

No ārpuses:

- ▶ Atslēgu pagrieziet par 360°
Atslēgšana: griezt virzienā pa kreisi
Aizslēgšana: griezt virzienā pa labi

No iekšpusēs:

- ▶ Pārvirzīt stiprinājuma sviru pie slēdzenes
Atslēgšana: pārvirzīt virzienā uz augšu
Aizslēgšana: pārvirzīt virzienā uz leju

5 Tīrīšana un kopšana

UZMANĪBU!

Skrāpējumi uz plāksnēm nepareizas tīrīšanas dēļ!

Stikla rūšu beršana izraisa skrāpējumu rašanos.

- ▶ Netīrumus un putekļu daļiņas vispirms rūpīgi noskalojiet ar ūdeni. Ja nepieciešams, pēc tam turpiniet tīrīšanu tikai ar ūdeni, mājsaimniecībā izmantojamu mazgāšanas līdzekli, kuram ir neitrāls pH-līmenis, un ar mīkstu, tīru lupatiņu.

Durvju notīrīšanai un kopšanai pietiek ar tīru ūdeni.

Lielākas netīrumu koncentrācijas gadījumā var izmantot siltu ūdeni kopā ar neitrālas iedarbības, neabrazīvu tīrīšanas līdzekli (mājsaimniecībā izmantojamo trauku mazgāšanas līdzekli, ar pH vērtību 7). Lai saglabātu virsmas īpašības, tā ir regulāri jātīra ik pēc 3 mēnešiem (vārtu ārpuse, blīvējumi). Slīdes zona aiz sānu blīvējumiem vienmēr ir jāuztur tīra un tai ir jānodrošina laba slīdamība.

Atšķirīgi apkārtējās vides ietekmes faktori (piemēram, jūras klimats, skābes, kaisāmais sāls, gaisa piesārņojums, virsējās krāsas bojājumi) var padarīt nepieciešamu papildu aizsargkārtas uzklāšanu uz vārtu virsmas (skat. nodaļu *Krāsošana* 86. lpp.).

6 Pārbaude un apkope

6.1 Pārbaude un apkopes darbi

⚠ BRĪDINĀJUMS

Savainojumu gūšanas risks bojātu drošības detaļu dēļ!

Nepietiekamas pārbaudes un apkopes dēļ var notikt svarīgu drošības detaļu atteice vai sabojāšanās.

- ▶ Uzticiet speciālistam veikt regulārus pārbaudes un apkopes darbus.

Tālāk aprakstītos pārbaudes un apkopes darbu izpildi pirms pirmās ekspluatācijas reizes un pēc tam vismaz reizi gadā (vārtus darbinot biežāk kā 50 reizes dienā ik pēc 6 mēnešiem) uzticēt speciālistam, veicot tos saskaņā ar šīs instrukcijas norādījumiem.

6.1.1 Pacelšanas līdzekļi

⚠ BRĪDINĀJUMS

Savainojumu gūšanas risks pārāk liela troses spriegojuma un liela griezes momenta dēļ!

Troses un atsperes ir pakļautas liela spriegojuma un liela griezes momenta iedarbībai. Bojātas troses vai atsperes var izraisīt smagus miesas bojājumus.

- ▶ Pirms bojāto trošu vai atsperu nomaiņas nofiksējiet vārtu vērtņi, lai tā nevarētu nekontrolēti pārvirzīties.
- ▶ Bojātās troses vai atsperes nomainiet īpaši uzmanīgi.

- ▶ Pārbaudīt vai uz nesošajām detaļām (troses, atsperes, uzlikas, vertikālo vadsliežu stiprinājumus) un uz drošības iekārtas nav lūzumu vai bojājumu, nomainīt bojātas detaļas.

Bloķēšanas mehānisms atsperes lūzuma gadījumā

- ▶ Pārbaudīt sprūda darbību un novietojuma stabilitāti (skat. 14.3. att. Bloķēšanas mehānisms atsperes lūzuma gadījumā).

6.1.2 Svāra izlīdzināšana

⚠ BRĪDINĀJUMS

Savainojumu gūšanas risks nekontrolētas vārtu nolaišanās dēļ!

Ja nav pareizi iestatīts vārtu svāra izlīdzinājums, vārti var nekontrolēti nolaieties, kā rezultātā var tikt iespiesti cilvēki vai priekšmeti.

- ▶ Veiciet atkārtotu vērpes atsperu spriegošānu.

Liels griezes moments

Atsperes ir pakļautas liela griezes momenta iedarbībai un, veicot atsperu spriegošānu bez aizsargierīcēm, var notikt liela spēka atbrīvošanās.

- ▶ Veicot vērpes atsperu vārpstas iestatīšanas darbus, nofiksējiet vārtu vērtņi, lai tā nevarētu nekontrolēti pārvirzīties.

Pārbaudīt vārtu vērtnes svāra izlīdzinājumu:

- ▶ Vārtus manuāli atvērt līdz pusatvērumam. Vārtiem šajā pozīcijā būtu jānofiksējas.

Ja vārti izteikti slīd uz leju:

- ▶ Veikt atkārtotu vērpes atsperu spriegošānu.

6.1.3 Stiprinājuma vietas

- ▶ Pārbaudīt, vai tie stingri pieguļ vārtiem un ēkai, un regulēt pēc nepieciešamības.

6.1.4 Vadības rullīši un vadslīdes

Vadības rullīšiem, vārtiem esot aizvērtiem, ir jābūt viegli pagriežamiem.

- ▶ Vajadzības gadījumā veikt vadības rullīšu iestatīšanu. Ņemt vērā piedziņu montāžas norādījumus, jo tur ir sniegtas norādes uz vadības rullīšu iestatīšanas specifiku.
- ▶ Vajadzības gadījumā vadslīdes notīrīt, **neieziest tās ar smērvielām!**

6.1.5 Šarnīri un rullīšu turētāji

- ▶ Ieļļot šarnīrus un rullīšu turētājus.


6.1.6 Slēdzējcilindri

UZMANĪBU!
<p>Nepiemērotu tīrīšanas līdzekļu izraisīti bojājumi slēdzējcilindros!</p> <p>Slēdzējcilindrus nedrīkst tīrīt vai eļļot ar eļļu saturošiem līdzekļiem.</p> <ul style="list-style-type: none"> ▶ Izmantojiet tikai speciālus kopšanas līdzekļus, kas ir pieejami specializētajās tirdzniecības vietās. ▶ Neizmantojiet eļļu vai grafitu.

6.1.7 Bīvējumi

- ▶ Pārbaudīt, vai tie nav bojāti, izliekti un vai tie pilnībā pilda savu funkciju. Pēc nepieciešamības nomainīt.

7 Traucējumi un bojājumu novēršana

 BRĪDINĀJUMS
<p>Savainojumu gūšanas risks nekontrolētu vārtu kustību dēļ!</p> <p>Darbības traucējumu gadījumā nekontrolētas vārtu kustības var iespiest cilvēkus vai priekšmetus.</p> <ul style="list-style-type: none"> ▶ Vārtu darbības traucējumu gadījumā (smagnēja kustība aizvēršanās/atvēršanās laikā vai citi traucējumi) nekavējoties uzticiet vārtu pārbaudi/labošanu speciālistam.

Kad ir iedarbojies bloķēšanas mehānisms atsperes lūzuma gadījumā, vārtu plāksnes līdzsvars ir izjaukts. Tad vārtus vairs nav iespējams ne pacelt, ne nolaist. Vārtus darbināt vairs nav iespējams.

Bloķēšanas mehānisms atsperes lūzuma gadījumā

1. Kad, atsperes lūzuma gadījumā, ir iedarbojies bloķēšanas mehānisms, turēt vārtu plāksni ar piemērotu instrumentu, kustināt atsperes loku ar speciālu atslēgu, līdz iespējams atbrīvot spraisli un ievietot atdures tapu.
2. Tad nolaist vārtu plāksni, atlaist atsperes un nomainīt pārlūzušo atsperi.

7.1 Krāsošana

Vārtu vērtne ir pārklāta ar poliestera pamata pārklājumu. Ja vēlaties vārtus pārkrāsot, lai piešķirtu tiem citu krāsu toni, ir nepieciešams remonta krāsojums vai papildu aizsargpārklājums:

- Virsmu viegli apstrādāt ar smalka graudojuma smilšpapīru (min. graudojums 180).
- Notīrīt ar ūdeni, nožāvēt, attaukot.
- Apstrādāt tālāk ar tirdzniecībā pieejamām krāsām, kas izgatavotas uz mākslīgo sveķu bāzes izmantošanai ārpus telpām.

Ar tumšu krāsu nekrāsot dubultu plāksni un termiski izolētus vārtus.

Levērot laku ražotāja norādījumus!

7.1.1 Vārti ar koka pildījumu

Par vārtu ar koka pildījumu krāsošanu skat. sadaļu "Norādījumi par koka vārtu apstrādi".

8 Demontāža

Demontēt vārtus, sekojot montāžas norādījumiem apgrieztā secībā.

Pregled sadržaja

1	O ovoj uputi	87
1.1	Korištena upozorenja.....	87
2	⚠ Upute o sigurnosti	87
2.1	Pravilno korištenje.....	87
2.2	Opće napomene o sigurnosti.....	87
2.3	Utjecaj okoliša.....	88
3	Montaža	88
3.1	Zatezne opruge.....	88
4	Rad	88
4.1	Upotreba vrata.....	88
4.2	Zaključavanje i otključavanje.....	89
5	Čišćenje i održavanje	89
6	Provjera i održavanje	89
6.1	Radovi provjere i održavanje.....	89
7	Smetnje i uklanjanje štete	90
7.1	Bojanje.....	90
8	Demontaža	90
		107

Cijenjeni kupci,

raduje nas što ste se odlučili na kupnju proizvoda iz naše kuće.

1 O ovoj uputi

Ova se uputa sastoji od tekstualnog i slikovnog dijela. Slikovni dio nastavlja se na dio sa tekstom.

Pažljivo pročitajte i slijedite ovu uputu. Tu ćete naći važne informacije o proizvodu. Posebno pripazite na napomene vezane za sigurnost i upozorenja.

Pažljivo sačuvajte ovu uputu!

1.1 Korištena upozorenja

PAŽNJA

Označava opasnost koja može prouzročiti **oštećenje ili uništenje proizvoda**.



Opći simbol upozorenja označava opasnost, koja može **prouzročiti** ozljede ili smrt. U tekstualnom dijelu opći simbol upozorenja koristi se vezano za stupnjeve upozorenja opisane u nastavku. U slikovnom dijelu dodatna naznaka upućuje na tumačenja u tekstualnom dijelu.

⚠ UPOZORENJE

Označava opasnost koja može prouzrokovati teške ozljede ili smrt.

2 ⚠ Upute o sigurnosti

2.1 Pravilno korištenje

Ova vrata konstruirana su i predviđena za privatno korištenje.

Trajni pogon nije dozvoljen.

2.2 Opće napomene o sigurnosti

- Montažu, održavanje, popravke i demontažu sekcijских garažnih vrata BR 40 vrši stručna osoba (kompetentna osoba sukladno EN 12635).
- Kod pojave kvara na vratima (u slučaju teške pokretljivosti ili neke druge smetnje) odmah zadužite stručnjaka za provjeru/popravak.
- Stručnjak treba pripaziti da su vrata montirana sukladno odgovarajućim nacionalnim propisima o sigurnosti na radu.
- Prije pokretanja vrata provjerite da li su vrata mehanički besprijeekorna i izbalansirana, tako da se njima i ručno lako rukuje (EN 12604).
- Namjena sekcijских vrata BR 40 određena je normom EN 13241-1.
- Pri montaži vrata obratite pažnju na moguće opasnosti u smislu EN 12604 i EN 12453.

Ako nije drugačije navedeno, prosljeđivanje i umnožavanje ovih dokumenata te korištenje i objavljivanje njihovih sadržaja nije dopušteno. U suprotnom podliježete plaćanju odštete. Pridržano pravo na unos patenta, uputa za korištenje ili uzoraka po izboru. Pridržavano pravo promjena.

2.3 Utjecaj okoliša

PAŽNJA

Oštećenja uzrokovana temperaturnim razlikama

Zbog različitih unutarnjih i vanjskih temperatura može doći do savijanja elemenata vrata (bi-metalni efekt). Kod pokretanja vrata u takvim situacijama postoji mogućnost oštećenja.

- ▶ Održavajte radne uvijete.

Vrata se predviđena za rad u sljedećim uvjetima:

Temperatura:

- vanjska strana -40° C do +60° C
- unutarnja strana -20° C do +60° C

Relativna vlažnost zraka: 20% do 90%

3 Montaža

⚠ UPOZORENJE

Opasnost od ozljeda u slučaju izmjena

Izmjenom ili uklanjanjem funkcionalnih dijelova možete isključiti važne sigurnosne elemente. Time možete pokrenuti nekontrolirano kretanje vrata čime se mogu priklještititi osobe ili predmeti.

- ▶ Ne mijenjajte niti ne uklanjajte pojedine dijelove!
- ▶ Ne montirajte dodatne strane dijelove. Torzijske opruge usklađene su točno s težinom garažnih vrata. Dodatni moduli mogli bi preopteretiti opruge.
- ▶ Kod postavljanja pogona pridržavajte se uputa danih od proizvođača vrata i pogona. Uvijek koristite originalne priključke proizvođača vrata!

Otvor vrata i pod objekta moraju biti gotovi prije ugradnje vrata.

Kod montaže pazite na sljedeće:

- Dobra veza s građevinskim objektom.
- Provjerite da li isporučena pričvršćenja odgovaraju građevinskim okolnostima.
- Sustav vrata pričvrstite na nosive dijelove zgrade isključivo uz dozvolu statičara.
- Pobrinite se da postoji dovoljan odljev vode u području podne brtve i dijela okvira, inače postoji opasnost od korozije (vidi podatke o ugradnji).
- Pobrinite se da je prostor dovoljno suh odnosno prozračan jer u suprotnom postoji opasnost od stvaranja korozije.
- Prije žbukanja i bojanja vrata obavezno adekvatno zaštititi, jer kapljice žbuke, cementa, gipsa, boje itd. mogu oštetiti površinu.
- Zaštitite vrata od agresivnih sredstava i kiselina kao što su npr. reakcije dušične kiseline iz kamenja ili žbuke, kiseline, lužine, sol za posipanje, agresivna sredstva za bojanje ili materijal za brtvljenje, jer postoji opasnost od korozije.
- ▶ **Za jednostavnu i sigurnu montažu pažljivo slijedite radne korake prikazane u slikovnom dijelu.**

3.1 Zatezne opruge

⚠ UPOZORENJE

Opasnost od ozljeda zbog visokog zaokretnog momenta

Opruge su pod jakim zaokretnim momentom pa kod neosiguranog zatezanja opruga mogu otpustiti veliku snagu.

- ▶ Prije zatezanja opruga učvrstite krilo.

Napetost navedena na pločici samo je približna vrijednost.

Vrata pri pravilnom naponu opruga imaju u radu laganu tendenciju prema gore.

- ▶ Prilikom svakog servisa provjeriti zategnutost opruga i po potrebi ih dodatno zategnuti.
- ▶ **Prije prvog pokretanja, vrata provjerite sukladno poglavlju *Provjera i održavanje!***

4 Rad

4.1 Upotreba vrata

⚠ UPOZORENJE

Opasnost od ozljeda kod kretanja vrata

Sekcijska vrata zatvaraju se okomito prema dolje pri čemu se mogu zaglaviti osobe ili predmeti.

- ▶ Pazite da se za vrijeme rada vrata u njihovoj blizini ne nalaze ljudi, posebno djeca, ili predmeti.
- ▶ Otvor vrata mora uvijek biti slobodan.
- ▶ Vrata ne koristite kod jakih udara vjetra.

Vratima rukuju **upućene** osobe. Ako se sekcijska vrata stručno montirana i testirana njima se lako rukuje.

4.1.1 Vrata kojima se upravlja ručno

⚠ UPOZORENJE

Opasnost od ozljeda prilikom nestručnog rukovanja

Kod nestručnog korištenja mogu zaglaviti osobe ili predmeti.

- ▶ Vrata otvarajte i zatvarajte samo pomoću ispučenih elementima za upravljanje (kontrolirano, ujednačeno kretanje).
- ▶ Pri zatvaranju treba pripaziti da brava sjedne na svoje mjesto.

4.1.2 Vrata s pogonom

Pri automatizaciji sekcijskih vrata treba pripaziti na posebne sigurnosne propise. Vežano za to konzultirajte svog dobavljača.

4.2 Zaključavanje i otključavanje

Vrata zatvorena pomoću ručke nisu zaključana. Za zaključavanje i otključavanje koristite ključ ili sigurnosnu polugu na bravi.

Izvana:

- ▶ Ključ okrenite za 360°
Otključavanje: okrenuti na lijevo
Zaključavanje: okrenuti na desno

Iznutra:

- ▶ Pomaknuti sigurnosnu polugu na bravi
Otključavanje: gurnuti prema gore
Zaključavanje: gurnuti prema dole

5 Čišćenje i održavanje

PAŽNJA

Ogrebotine na staklima uzrokovane neadekvatnim čišćenjem

Ribanjem stakala nastat će ogrebotine.

- ▶ Prljavštinu i prašinu prvo temeljito sperite vodom. Po potrebi dodatno očistite vodom, ph-neutralnim sredstvom za čišćenje i mekanom, čistom krpom.

Za čišćenje i održavanje dovoljna je čista voda. Kod nešto jače prljavštine možete koristiti toplu vodu s neutralnim deterdžentom (deterdžent za pranje posuđa, pH vrijednost 7). Kako bi površina zadržala svoje karakteristike mora se čistiti **barem svaka 3 mjeseca** (vanjska strana vrata, brtve). Klizna mjesta iza bočnih brtvi moraju uvijek biti čista i glatka.

Različiti utjecaji okoliša (npr. morska klima, kiseline, sol za posipanje cesta, udari vjetra, oštećenje laka) mogu stvoriti potrebu za dodatnim zaštitnim premazom (vidi *Bojanje* na strani 90).

6 Provjera i održavanje

6.1 Radovi provjere i održavanje

⚠ UPOZORENJE

Opasnost od ozljeda zbog oštećenih elemenata

Zbog nedovoljnog servisiranja i održavanja važni se sigurnosni dijelovi mogu pokvariti ili oštetiti.

- ▶ Stručna osoba treba redovito vršiti servis i provjeru.

Provjeru i servis prije prvog pokretanja a potom minimalno jednom godišnje (kod upotrebe vrata češće od 50 puta dnevno, svakih pola godine) vrši stručna osoba prema ovoj uputi.

6.1.1 Nosači

⚠ UPOZORENJE

Opasnost od ozljeda zbog jake napetosti užeta i jakog zaokretnog momenta

Užad i opruge jako su zategnute i imaju jak zaokretni moment. Oštećena užad ili opruge mogu uzrokovati teške ozljede.

- ▶ Prije zamjene oštećenih užadi ili opruga krilo vrata treba osigurati od nekontroliranih pokreta.
- ▶ Oštećenu užad ili opruge mijenjajte jako pažljivo.

- ▶ Nosače (užad, opruge, ovjes) i sigurnosne uređaje treba provjeriti kako bi se ustvrdilo ima li kakvih napuknuća ili oštećenja, a oštećene dijelove treba zamijeniti.

Zaštita od puknuća opruge

- ▶ Provjeriti učinkovitost sklopke za blokiranje i čvrst položaj kotača za blokadu (vidi sliku 14.3 Zaštita od puknuća opruge).

6.1.2 Ujednačavanje težine

⚠ UPOZORENJE

Opasnost od ozljeda zbog nekontroliranog pada vrata

Ako ravnoteža nije dobro podešena vrata mogu nekontrolirano pasti i pri tome prignječiti osobe ili predmete.

- ▶ Zategnite torozione opruge.

Visoki zaokretni moment

Opruge su pod jakim zaokretnim momentom pa kod neosigurano g zatezanja opruga mogu otpustiti veliku snagu.

- ▶ Kod podešavanja vratila torozionih opruga krilo vrata treba osigurati od nekontroliranih pokreta.

Provjeriti ravnotežu krila vrata.

- ▶ Vrata ručno otvoriti na pola visine. Vrata moraju ostati u tom položaju.

Ako vrata vidljivo kližu:

- ▶ Zategnuti torozione opruge.

6.1.3 Točke pričvršćenja

- ▶ Provjeriti da li su sve točke pričvršćenja na vratima i na građevinskom objektu čvrste i prema potrebi ih zategnuti.

6.1.4 Valjčići i vodilice

Valjčići se lako okreću kad su vrata zatvorena.

- ▶ Po potrebi ih podesite. Pridržavajte se podataka o ugradnji motora jer su tamo posebno naglašene osobitosti podešavanja vodilica.
- ▶ Vodilice po potrebi očistiti, **ne podmazivati!**

6.1.5 Ovjese i držači

- ▶ Ovjese i držače nauljiti.


6.1.6 Cilindar brave

PAŽNJA
<p>Oštećenje cilindra brave korištenjem neadekvatnog sredstva za čišćenje</p> <p>Cilindar brave ne smije se čistiti sredstvima na bazi ulja niti podmazivati uljem.</p> <ul style="list-style-type: none"> ▶ Koristiti isključivo posebno sredstvo za održavanje koje ćete naći u specijaliziranoj trgovini. ▶ Ne koristite ulje ni grafit.

6.1.7 Brtve

- ▶ Provjeriti da li su brtve oštećene, izobličene i cijele a po potrebi ih zamijeniti.

7 Smetnje i uklanjanje štete

 UPOZORENJE
<p>Opasnost od ozljeda kod nekontroliranog kretanja vrata</p> <p>U slučaju smetnji nekontrolirano kretanje vrata može pritisnuti ljude ili predmete.</p> <ul style="list-style-type: none"> ▶ Kod pojave kvara na vratima (u slučaju teške pokretljivosti ili drugih smetnji) odmah zadužite stručnjaka za provjeru/popravak.

Nakon puknuća opruge, težina vrata više nije ujednačena. Danje korištenje vrata više nije moguće.

Zaštita od puknuća opruge

1. Kad dođe do puknuća opruge vrata treba pridržati pomoću odgovarajućeg sredstva, oprugu iznad otvora pomaknuti s klinom tako da se sigurnosna sklopka otpusti i da ju sigurnosni klin može osigurati.
2. Nakon toga spustiti vrata, opruge opustiti i zamijeniti napuknutu oprugu.

7.1 Bojanje

Krilo vrata premazano je temeljnim slojem od poliestera. U slučaju da ih želite premazati nekom drugom bojom, potreban je premaz za renoviranje ili dodatni zaštitni premaz:

- površinu lagano izbrusiti finim brusnim papirom (zrnca od minimalno 180)
- očistiti vodom, osušiti i odmastiti
- daljnja obrada s običnim lakovima od smole za vanjsku upotrebu

Tamne premaze treba izbjegavati kod dvozidnih i termički odvojenih vrata.

Obratite pažnju na upute za upotrebu proizvođača lakova!

7.1.1 Vrata s drvenim punjenjem

Za bojenje vrata s drvenom ispunom vidi "Napomene za obradu drvenih vrata".

8 Demontaža

Sukladno ovoj uputi, vrata se isto tako obrnutim redosljedom demontiraju.

Sadržaj

1	O ovom uputstvu	91
1.1	Korišćena upozorenja	91
2	⚠ Sigurnosna uputstva.....	91
2.1	Upotreba u skladu sa namenom	91
2.2	Opšte sigurnosne napomene	91
2.3	Uslovi životne sredine.....	92
3	Montaža.....	92
3.1	Zatezanje opruge.....	92
4	Korišćenje	92
4.1	Rukovanje vratima	92
4.2	Zabavljanje i odbravljanje.....	93
5	Pranje i nega	93
6	Probe i održavanje.....	93
6.1	Radovi na kontroli i održavanju	93
7	Smetnje i otklanjanje šteta	94
7.1	Obrada bojom	94
8	Demontaža	94
		107

Poštovani kupci,

radujemo se što ste se odlučili za proizvod naše kuće.

1 O ovom uputstvu

Ovo uputstvo se deli na tekstualni i slikovni deo. Slikovni deo možete pronaći u dodatku tekstualnog dela.

Pročitajte ovo uputstvo i pridržavajte ga se. U njemu ćete naći važne informacije o proizvodu. Posebno obratite pažnju na sve sigurnosne napomene i na sva upozorenja.

Pažljivo sačuvajte ovo uputstvo!

1.1 Korišćena upozorenja

PAŽNJA

Označava opasnost, koja može da dovede do **oštećenja ili uništenja proizvoda**.



Opšti simbol upozorenja označava opasnost, koja može dovesti do **povrede ili smrti**. U narativnom delu se opšti simbol upozorenja koristi sa opisanim stepenima opasnosti u nastavku. Im U slikovnom delu dodatni podatak upućuje na objašnjenja u tekstualnom delu.

⚠ UPOZORENJE

Označava opasnost, koja može da dovede do smrti ili teških povreda.

2 ⚠ Sigurnosna uputstva

2.1 Upotreba u skladu sa namenom

Ova garažna vrata su konstruisana i predviđena samo za privatnu upotrebu.

Stalni rad nije dozvoljen.

2.2 Opšte sigurnosne napomene

- Montažu, održavanje, popravku i demontažu garažnih segmentnih vrata modela BR 40 isključivo smeju obavljati stručna lica (kvalifikovane osobe prema EN 12635).
- Prilikom otkazivanja vrata (težak hod ili ostale smetnje) potrebno je odmah angažovati stručno lice za proveru/ popravku.
- Stručnjak se mora pridržavati propisa o sigurnosti na radu koji važe u dotičnoj zemlji.
- Pre puštanja vrata u pogon neophodno je proveriti da li se u mehaničkom pogledu nalaze u besprekornom stanju i da li su tako izbalansirana da se mogu lako posluživati i rukom (EN 12604).
- Područje primene segmentnih vrata modela BR 40 utvrđeno je normom EN 13241-1.
- Prilikom montaže vrata treba obratiti pažnju na moguće opasnosti u smislu standarda EN 12604 i EN 12453.

Dalje prenošenje kao i umnožavanje ovog dokumenta, iskorišćavanje i saopštavanje njegovog sadržaja je zabranjeno, ukoliko drugačije nije izričito odobreno. Suprotni postupci obavezuju na naknadu štete. Sva prava su zadržana za slučaj upisivanja patenta, upotrebe uzoraka ili dizajn uzoraka. Zadržana prava promene.

2.3 Uslovi životne sredine

PAŽNJA

Oštećenja usled temperaturnih razlika

Usled različitih spoljnih i unutrašnjih temperatura može doći do izvijanja segmenata vrata (bimetalni efekat). Onda postoji mogućnost oštećenja prilikom pokretanja vrata.

- ▶ Pridržavajte se uslovima rada.

Vrata su predviđena za sledeće uslove rada:

Temperatura:

- Spoljna strana -40 °C do +60 °C
- Unutrašnja strana -20 °C do +60 °C

Relativna vlažnost vazduha: 20% do 90%

3 Montaža

⚠ UPOZORENJE

Opasnost od povreda usled izmena na konstrukciji

Izmenom ili uklanjanjem delova mogu se staviti van funkcije važne sigurnosne komponente. Na taj način se mogu aktivirati neželjene vožnje vrata i pritisnuti osobe ili predmeti.

- ▶ Ne menjajte i ne uklanjajte delove!
- ▶ Ne ugrađujte dodatne strane delove. Torzione opruge su u potpunosti prilagođene težini vrata. Dodatni delovi mogu preopteretiti opruge.
- ▶ Pri ugradnji motora pridržavajte se uputstava proizvođača vrata i pogonskog uređaja. Obavezno upotrebljavajte originalne priključke proizvođača vrata!

Pre ugradnje vrata, otvor za vrata i pod zgrade moraju biti gotovi.

Prilikom montaže obratite pažnju na sledeće:

- Uspostavite bezbednu vezu sa građevinskim objektom.
- Proverite da li isporučena pričvrstna sredstva odgovaraju građevinskim datostima.
- Pričvrstite vrata sa pripadajućom konstrukcijom na noseće elemente građevine isključivo uz dozvolu inženjera-statičara.
- Obezbedite dovoljan odliv vode u području donjeg dihtunga i delu rama, inače postoji opasnost od korozije (pogledati podaci o ugradnji).
- Obezbedite dovoljno sušenje odnosno provetranje zgrade, inače postoji opasnost od korozije.
- Pre početka radova malterisanja ili bojenja zida morate obavezno delotvorno zaštititi vrata, pošto prskanje maltera, cementa, gipsa, boje itd. mogu dovesti do oštećenja površine.
- Zaštite vrata od agresivnih sredstava koji nagrizaju, kao n.pr. azotnih reakcija kamena ili maltera, kiselina, soli za posipanje, sredstva za bojenje koja deluju agresivno ili dihtung materijali, inače postoji opasnost od korozije.
- ▶ **Sprovedite pažljivo radne korake u slikovnom delu radi jednostavne i bezbedne ugradnje.**

3.1 Zatezanje opruge

⚠ UPOZORENJE

Opasnost od povreda usled velikog obrtnog momenta

Opruge su pod velikim obrtnim momentom i mogu prilikom neobezbeđenog zatezanja opruge osloboditi velike sile.

- ▶ Pričvrstite krilo vrata protiv kretanja prilikom zatezanja opruga.

Broj zateznih obrtaja (min./ maks.) navedenih na pločici sa oznakom tipa predstavlja približnu vrednost.

Pri pravilnoj zategnutosti opruga krilo vrata prilikom kretanja lako tendira nagore.

- ▶ Prilikom svakog održavanja proverite zategnutost opruge i po potrebi izvršite naknadno zatezanje.
- ▶ **Pre početka prvog stavljanja u funkciji, proverite vrata u skladu sa poglavljem *Probe i održavanje!***

4 Korišćenje

4.1 Rukovanje vratima

⚠ UPOZORENJE

Opasnost od povreda prilikom vožnje vrata

Segmentna vrata se zatvaraju vertikalno naniže i pri tome se mogu pritisnuti osobe ili predmeti.

- ▶ Pobrinite se da se za vreme podizanja i spuštanja vrata u njihovom području kretanja ne nalaze osobe, a pogotovo ne deca niti predmeti.
- ▶ Držite uvek slobodno područje otvaranja vrata.
- ▶ Nemojte aktivirati vrata pri jakom vetru.

Opsluživanje vrata je dozvoljeno samo od strane **posebno obučениh** osoba. Ako su segmentna vrata stručno montirana i proverena onda se poslužuju jednostavno i sa lakim hodom.

4.1.1 Vrata na ručni pogon

⚠ UPOZORENJE

Opasnost od povreda prilikom nestručne upotrebe

Prilikom nestručne upotrebe mogu se pritisnuti osobe ili predmeti.

- ▶ Podižite i spuštajte vrata samo pomoću isporučenih upravljačkih elemenata (kontrolisanim, ravnomernim pokretom).
- ▶ Pazite da vrata pri zatvaranju škljocajući uskoče u bravu.

4.1.2 Vrata na automatski pogon

Prilikom automatizacije segmentnih vrata treba se pridržavati posebnih sigurnosnih propisa. U tu svrhu obratite se Vašem dobavljaču.

4.2 Zabavljivanje i odbravljivanje

Vrata koja su zatvorena pomoću ručke nisu zaključana. Za zabavljivanje i odbravljivanje koristite ključ ili sigurnosnu polugu na bravi.

Od spolja:

- ▶ Okrenite ključ za 360°
Odbavljivanje: okrenuti prema levo
Zabavljivanje: okrenuti prema desno

Iznutra:

- ▶ Pomerite sigurnosnu polugu na bravi
Odbavljivanje: gurnite naviše
Zabavljivanje: gurnite naniže

5 Pranje i nega

PAŽNJA

Ogrebotina na staklo usled pogrešnog čišćenja

Brisanje stakla prouzrokuje ogrebotine.

- ▶ Na prvom mestu isperite prljavštinu i čestice prašine temeljno sa vodom. Po potrebi u nastavku očistite samo sa vodom, ph-neutralnim sredstvom za pranje suđa i sa mekom i čistom krpom

Za pranje i negu je dovoljna čista voda. Kod jačih prljavština možete upotrebiti toplu vodu sa neutralnim sredstvom za čišćenje koje nije abrazivno (sredstvo za pranje sudova, pH-vrednosti 7). Radi očuvanja svojstava površine vrata obavezno je **čišćenje najmanje svaka 3 meseca** (spoljna strana vrata, zaptivke). Klizno područje iza dihtunga sa strane mora stalno da bude čisto i sposobno za klizanje.

Usled najrazličitijih klimatskih uslova (npr. morska klima, kiseline, so za posipanje, zagađenost vazduha, oštećenja na laku) može se ukazati potreba da se vrata pređu zaštitnim premazom (pogledati *Obrada bojom* na strani 94).

6 Probe i održavanje

6.1 Radovi na kontroli i održavanju

⚠ UPOZORENJE

Opasnost od povreda usled pokvarenih sigurnosnih komponenata

Važne sigurnosne komponente mogu biti van funkcije ili u kvaru zbog nedovoljne provere i održavanja.

- ▶ Neka vam stručno lice redovno sprovede radove provere i održavanje.

Stručno lice mora sprovesti sledeće probe i održavanja u skladu sa ovim uputstvom pre početka prvog stavljanja u funkciju i najmanje jednom godišnje (a ako se otvaraju i zatvaraju više od 50 puta dnevno, onda svakih šest meseca).

6.1.1 Noseći elementi

⚠ UPOZORENJE

Opasnost od povreda usled visoke zategnutosti užeta i velikog obrtnog momenta

Užad i opruge su pod visokom zategnutošću i velikom obrtnog momenta. Oštećena užad ili oštećene opruge mogu prema prilikama prouzrokovati teške povrede.

- ▶ Pričvrstite krilo vrata protiv nekontrolisanog kretanja pre početka zamene oštećenih užadi ili opruga.
- ▶ Izvršite zamenu oštećenih užadi ili opruga sa posebnom oprežnošću.

- ▶ Redovno treba proveravati da li noseći elementi (čelična užad, opruge, okovi, zidna/ stropna noseća konstrukcija) i sigurnosni uređaji imaju prelome i oštećenja, pa po potrebi zameniti oštećene delove.

Osiguranje od pucanja opruge

- ▶ Proverite efikasnost kukice koja blokira i pričvršćenost točka koji blokira (pogledati sliku 14.3 zaštita od pucanja opruge).

6.1.2 Izbalansiranost

⚠ UPOZORENJE

Opasnost od povreda usled nekontrolisanog spuštanja vrata

Ukoliko izjednačavanje težine nije pravilno podešeno, onda se vrata mogu nekontrolisano spustiti i pri tome pritisnuti osobe ili predmeti.

- ▶ Zategnite naknadno torziona opruge.

Veliki obrtni moment

Opruge su pod velikim obrtnim momentom i mogu prilikom nebezbednog zatezanja opruge osloboditi velike sile.

- ▶ Prilikom radova podešavanja pričvrstite krilo vrata na torzionoj osovini sa oprugama protiv nekontrolisanog kretanja.

Kontrolišite izbalansiranost krila vrata:

- ▶ Otvorite vrata rukom do pola visine. Vrata se moraju zadržati u toj poziciji.

Ukoliko se vrata značajno spuštaju naniže:

- ▶ Zategnite naknadno torziona opruge.

6.1.3 Pričvrstne spojeve

- ▶ Sve pričvrstne spojeve na vratima i na građevinskom objektu treba proveravati da li su dovoljno čvrsti, a po potrebi ih treba zategnuti.

6.1.4 Točkići i šine

Točkići se moraju lako okretati kod zatvorenih vrata.

- ▶ Po potrebi podesite točkiće. Obratite pažnju na napomene za ugradnju motora, pošto se u tim napomenama nalaze posebna uputstva za podešavanje točkića.
- ▶ Prema prilikama očistite šine, **nemojte ih podmazivati!**

6.1.5 Šarke i držače točkića

- ▶ Uljem podmažite šarke i držač točkića.


6.1.6 Cilindar brave

PAŽNJA
<p>Oštećenje cilindra brave usled upotrebe neprikladnog sredstva za čišćenje</p> <p>Ne smete čistiti ili podmazivati cilindar brave sa sredstvom koje sadrži ulje.</p> <ul style="list-style-type: none"> ▶ Koristite samo specijalna sredstva za održavanje kupljena u specijalizovanim prodavnicama. ▶ Nemojte upotrebljavati ulje ili grafit.

6.1.7 Proverite dihtunge

- ▶ Redovno treba proveravati da li su zaptivke oštećene, deformisane i kompletne. Po potrebi ih treba zameniti.

7 Smetnje i otklanjanje šteta

 UPOZORENJE
<p>Opasnost od povreda usled nekontrolisanog pokreta vrata</p> <p>Pri smetnjama, nekontrolisani pokreti vrata mogu povrediti osobe ili pritisnuti predmeti.</p> <ul style="list-style-type: none"> ▶ Prilikom otkazivanja vrata (težak hod ili ostale smetnje) potrebno je odmah angažovati stručno lice za proveru/popravku.

Nakon aktiviranja osiguranja od pucanja opruge težina krila vrata više nije izbalansirana. Nije moguće dalje rukovanje vratima.

Osiguranje od pucanja opruge

1. Nakon aktiviranja osiguranja od pucanja opruge treba na primereni način pričvrstiti krilo vrata, opružno vratilo pokrenuti pomoću zateznog zavrtnja, i to tako da se kočna zapinjača deblokira i opet bude učvršćena sigurnosnom iglom.
2. Nakon toga treba spustiti krilo vrata, popustiti opruge i zameniti pokvarenu oprugu.

7.1 Obrada bojom

Krilo vrata je plastificirano. Ukoliko želite da obojite vrata u drugačiju boju, onda je potreban premaz za renoviranje ili dodatni zaštitni premaz:

- obrusite površinu sa finim brusnim papirom (minimalne granulacije 180)
- sa vodom oprati, osušiti, odmastiti
- obradite kupovnim lakovima od sintetičke smole za spoljne površine

Izbegavajte tamne premaze kod dvostruko obloženih i termoizolovanih vrata.

Pridržavajte se uputstava proizvođača lakova!

7.1.1 Vrata od drveta

Za bojenje vrata sa drvenom ispunom pogledajte "Uputstvo za obradu drvenih vrata".

8 Demontaža

Vrata se demontiraju obrnutim redosledom prema ovom uputstvu za montažu.

Πίνακας περιεχομένων

1	Πληροφορίες για αυτές τις οδηγίες	95
1.1	Χρησιμοποιούμενες προειδοποιήσεις	95
2	⚠ Υποδείξεις ασφαλείας	95
2.1	Ενδεδειγμένη χρήση.....	95
2.2	Γενικές υποδείξεις ασφαλείας	95
2.3	Περιβαλλοντικές συνθήκες	96
3	Συναρμολόγηση	96
3.1	Σύσφιξη ελατηρίων	96
4	Λειτουργία	96
4.1	Χειρισμός της πόρτας	96
4.2	Κλείδωμα και ξεκλείδωμα	97
5	Καθαρισμός και φροντίδα	97
6	Έλεγχος και συντήρηση	97
6.1	Εργασίες ελέγχου και συντήρησης.....	97
7	Βλάβες και αποκατάσταση προβλημάτων	98
7.1	Βαφή.....	98
8	Αποσυναρμολόγηση	98



.....107

Αγαπητέ πελάτη/Αγαπητή πελάτισσα,
σας ευχαριστούμε που επιλέξατε ένα προϊόν της εταιρείας μας.

1 Πληροφορίες για αυτές τις οδηγίες

Το παρόν εγχειρίδιο χωρίζεται σε ένα τμήμα κειμένου και ένα τμήμα εικόνων. Το τμήμα εικόνων ακολουθεί μετά το τμήμα κειμένου.

Παρακαλούμε διαβάστε και τηρείτε τις παρούσες οδηγίες. Εδώ θα βρείτε σημαντικές πληροφορίες για το προϊόν. Προσέχετε ιδιαίτερα όλες τις οδηγίες ασφαλείας και προειδοποίησης.

Φυλάξτε πολύ προσεκτικά τις οδηγίες αυτές.

1.1 Χρησιμοποιούμενες προειδοποιήσεις

ΠΡΟΣΟΧΗ

Επισημαίνει έναν κίνδυνο, ο οποίος μπορεί να οδηγήσει σε **βλάβη ή καταστροφή του προϊόντος**.



Το γενικό σύμβολο προειδοποίησης επισημαίνει έναν κίνδυνο, ο οποίος μπορεί να οδηγήσει σε **τραυματισμούς ή σε θάνατο**. Στο κείμενο, το γενικό σύμβολο προειδοποίησης χρησιμοποιείται σε συνδυασμό με τις βαθμίδες προειδοποίησης που περιγράφονται παρακάτω. Στις εικόνες, παραπέμπει σε μια πρόσθετη πληροφορία στις επεξηγήσεις του κειμένου.

⚠ ΠΡΟΕΙΔΟΠΟΙΗΣΗ

Επισημαίνει έναν κίνδυνο, ο οποίος μπορεί να οδηγήσει σε **θάνατο ή σε βαρύτατους τραυματισμούς**.

2 ⚠ Υποδείξεις ασφαλείας

2.1 Ενδεδειγμένη χρήση

Αυτή η γκαραζόπορτα έχει κατασκευαστεί και προορίζεται για χρήση μόνο στον ιδιωτικό τομέα.

Δεν επιτρέπεται συνεχόμενη λειτουργία.

2.2 Γενικές υποδείξεις ασφαλείας

- Η συναρμολόγηση, η συντήρηση, οι επισκευές και η αποσυναρμολόγηση της σπαστής γκαραζόπορτας BR 40 θα πρέπει να εκτελούνται από ειδικούς (αρμόδια άτομα σύμφωνα με το EN 12635).
- Σε περίπτωση που η πόρτα δεν λειτουργεί καλά (δυσκολία στην κίνηση ή άλλες βλάβες) θα πρέπει να καλέσετε αμέσως ειδικό για να την ελέγξει/επισκευάσει.
- Ο ειδικός θα πρέπει να φροντίσει για την τήρηση των εκάστοτε εθνικών διατάξεων για την εργασιακή ασφάλεια.
- Πριν την έναρξη λειτουργίας της πόρτας θα πρέπει να ελεγχθεί ότι η πόρτα δεν παρουσιάζει μηχανικά προβλήματα και ότι βρίσκεται σε ισορροπία, ώστε ο χειρισμός της να είναι εύκολος και χειροκίνητος (EN 12604).
- Η περιοχή χρήσης της σπαστής γκαραζόπορτας BR 40 καθορίζεται στο EN 13241-1.

Απαγορεύεται η ανατύπωση του παρόντος εγγράφου, η χρήση και η διανομή του περιεχομένου του χωρίς ρητή άδεια. Οι παραβάτες υποχρεούνται σε αποζημίωση. Με την επιφύλαξη παντός δικαιώματος για την περίπτωση διπλώματος ευρεσιτεχνίας, υποδείγματος ή σχεδίου. Με την επιφύλαξη αλλαγών.

- Προσέξτε κατά τη συναρμολόγηση της πόρτας ενδεχόμενους κινδύνους σύμφωνα με το EN 12604 και το EN 12453.

2.3 Περιβαλλοντικές συνθήκες

ΠΡΟΣΟΧΗ

Βλάβες από διακυμάνσεις της θερμοκρασίας

Εξαιτίας της διαφορετικής εσωτερικής και εξωτερικής θερμοκρασίας μπορεί να προκληθούν κάμψεις στα στοιχεία της πόρτας (διμεταλλικό φαινόμενο). Σε περίπτωση ενεργοποίησης της πόρτας υπάρχει πιθανότητα ζημιών.

- ▶ Τηρείτε τις οδηγίες λειτουργίας.

Η πόρτα προορίζεται για τις ακόλουθες συνθήκες λειτουργίας:

Θερμοκρασία:

- Εξωτερική πλευρά -40 °C έως +60 °C
 - Εσωτερική πλευρά -20 °C έως +60 °C
- Σχετική υγρασία αέρα: 20% έως 90%

3 Συναρμολόγηση

⚠ ΠΡΟΕΙΔΟΠΟΙΗΣΗ

Κίνδυνος τραυματισμού εξαιτίας των δομικών μετατροπών

Εξαιτίας της αλλαγής ή αφαίρεσης λειτουργικών εξαρτημάτων ενδέχεται να τεθεί εκτός λειτουργίας σημαντικός εξοπλισμός ασφαλείας. Ως εκ τούτου μπορεί να προκληθούν ανεξέλεγκτες διαδρομές της πόρτας και να τραυματιστούν άτομα ή να προκληθούν ζημιές σε αντικείμενα.

- ▶ Μην τροποποιείτε και μην απομακρύνετε κανένα λειτουργικό μέρος!
- ▶ Μην τοποθετείτε πρόσθετα εξαρτήματα τρίτων. Τα ελατήρια στρέψης είναι προσαρμοσμένα επακριβώς στο βάρος του φύλλου της πόρτας. Πρόσθετα εξαρτήματα ενδέχεται να επιβαρύνουν τα ελατήρια.
- ▶ Κατά την τοποθέτηση του μηχανισμού κίνησης τηρείτε τις οδηγίες του κατασκευαστή της πόρτας και του κατασκευαστή του μηχανισμού κίνησης. Χρησιμοποιείτε πάντα τα γνήσια εξαρτήματα σύνδεσης του κατασκευαστή της πόρτας.

Πριν την τοποθέτηση της πόρτας πρέπει να είναι έτοιμο το άνοιγμα της πόρτας και το δάπεδο του κτιρίου.

Προσέξτε κατά τη συναρμολόγηση τα εξής:

- Δημιουργήστε μια ασφαλή σύνδεση με το δομικό στοιχείο.
- Ελέγξτε την καταλληλότητα των παρεχόμενων μέσων στερέωσης για τα υπάρχοντα δομικά στοιχεία.
- Στερεώστε το σύστημα πόρτας σε φέροντα στοιχεία του κτιρίου μόνο κατόπιν έγκρισης του ειδικού σε θέματα στατικής.
- Φροντίστε για επαρκή αποστράγγιση του νερού στην περιοχή του λάστιχου στεγανοποίησης και των τμημάτων κάσας, διαφορετικά υπάρχει κίνδυνος διάβρωσης τμήμα της κάσας (βλ. τεχνικές περιγραφές).
- Φροντίστε για επαρκές στέγνωμα ή/και αερισμό του κτιρίου, διαφορετικά υπάρχει κίνδυνος διάβρωσης.

- Πριν από εργασίες σοβατισμάτων και χρωματισμών θα πρέπει πρώτα οπωσδήποτε να καλυφθεί καλά η πόρτα, διότι πιτσιλιές από κονίαμα, τσιμέντο, γύψο, χρώμα κ.λπ. μπορούν να προκαλέσουν ζημιές στην επιφάνεια.
- Προστατεύστε την πόρτα από οξέα και καυστικά μέσα, όπως π.χ. αντιδράσεις νιτρικού νατρίου από λιθοδομές ή κονίαμα, οξέα, βάσεις, αλάτι για τον πάγο, υλικά χρωμάτων οξείας δράσης ή υλικό στεγανοποίησης, διαφορετικά υπάρχει κίνδυνος διάβρωσης.
- ▶ **Για μια εύκολη και ασφαλή τοποθέτηση, ακολουθήστε πιστά τα βήματα εργασίας που παρουσιάζονται στις εικόνες.**

3.1 Σύσφιξη ελατηρίων

⚠ ΠΡΟΕΙΔΟΠΟΙΗΣΗ

Κίνδυνος τραυματισμού εξαιτίας της υψηλής ροπής στρέψης

Τα ελατήρια βρίσκονται υπό υψηλή ροπή στρέψης και υπάρχει κίνδυνος σε μη ασφαλή σύσφιξη ελατηρίου να απελευθερωθούν μεγάλες δυνάμεις.

- ▶ Πριν τη σύσφιξη ελατηρίων, ασφαλίστε καλά το φύλλο της πόρτας έναντι κίνησης.

Η τιμή περιστροφής σύσφιξης (ελάχ./μέγ.) που αναφέρεται στην πινακίδα του κατασκευαστή είναι προσεγγιστική.

Αν η σύσφιξη των ελατηρίων στη διαδρομή της πόρτας είναι σωστή, το φύλλο της πόρτας έχει μια ελαφριά τάση προς τα πάνω.

- ▶ Σε κάθε συντήρηση θα πρέπει να ελέγχεται η σύσφιξη των ελατηρίων και αν χρειάζεται να σφίγγονται κι άλλο.
- ▶ **Πριν από την πρώτη λειτουργία, ελέγξτε την πόρτα σύμφωνα με το κεφάλαιο Έλεγχος και συντήρηση!**

4 Λειτουργία

4.1 Χειρισμός της πόρτας

⚠ ΠΡΟΕΙΔΟΠΟΙΗΣΗ


Κίνδυνος τραυματισμού εξαιτίας κίνησης της πόρτας

Η σπαστή γκαραζόπορτα κλείνει κατακόρυφα προς τα κάτω, συνεπώς υπάρχει κίνδυνος να πιαστούν άτομα ή αντικείμενα.

- ▶ Βεβαιωθείτε ότι κατά τη διάρκεια του χειρισμού της πόρτας δεν βρίσκεται κανένα άτομο, ιδιαίτερα παιδιά, ή αντικείμενο στην περιοχή κίνησης της πόρτας.
- ▶ Διατηρείτε την περιοχή ανοίγματος της πόρτας πάντα ελεύθερη.
- ▶ Μην χειρίζεστε την πόρτα όταν πνέουν ισχυροί άνεμοι.

Ο χειρισμός της πόρτας θα πρέπει να γίνεται από **καταρτισμένα** άτομα. Εφόσον συναρμολογηθεί και ελεγχθεί από ειδικό, η σπαστή πόρτα είναι ευκίνητη και εύκολη στο χειρισμό.

4.1.1 Χειροκίνητες πόρτες

 ΠΡΟΕΙΔΟΠΟΙΗΣΗ
<p>Σε περίπτωση μη ενδεδειγμένου χειρισμού υπάρχει κίνδυνος τραυματισμού.</p> <p>Σε περίπτωση μη ενδεδειγμένου χειρισμού υπάρχει κίνδυνος να πιαστούν άτομα ή αντικείμενα στην πόρτα.</p> <ul style="list-style-type: none"> ▶ Το άνοιγμα και το κλείσιμο της πόρτας πρέπει να γίνεται μόνο με τα παρεχόμενα στοιχεία χειρισμού (ελεγχόμενη, ομοιόμορφη κίνηση). ▶ Κατά το κλείσιμο της πόρτας, προσέχετε πάντα να κλειδώσει καλά η ασφάλεια.

4.1.2 Μηχανοκίνητες πόρτες

Κατά τον αυτοματισμό μιας σπαστής γκαραζόπορτας, θα πρέπει να τηρούνται ιδιαίτερες διατάξεις ασφαλείας. Απευθυνθείτε σχετικά στον προμηθευτή σας.

4.2 Κλειδώμα και ξεκλειδώμα

Αν η πόρτα έχει κλείσει με τη χειρολαβή δεν έχει κλειδώσει. Για το κλειδώμα και το ξεκλειδώμα της κλειδαριάς χρησιμοποιήστε κλειδιά ή ράγα κλειδώματος.

Από έξω:

- ▶ Γυρίστε το κλειδί 360°
Ξεκλειδώμα: γυρίστε προς τα αριστερά
Κλειδώμα: γυρίστε προς τα δεξιά

Από μέσα:

- ▶ Σπρώξτε τη ράγα κλειδώματος στην κλειδαριά
Ξεκλειδώμα: σπρώξτε προς τα επάνω
Κλειδώμα: σπρώξτε προς τα κάτω


5 Καθαρισμός και φροντίδα

ΠΡΟΣΟΧΗ
<p>Αμυχές στο τζάμι εξαιτίας εσφαλμένου καθαρισμού.</p> <p>Το τρίψιμο των τζαμιών προκαλεί γρατσουνιές.</p> <ul style="list-style-type: none"> ▶ Αρχικά ξεπλένετε καλά με νερό τις βρωμιές και τις σκόνες. Αν χρειαστεί, καθαρίστε μόνο με νερό, ένα οικιακό καθαριστικό με ουδέτερο pH και ένα απαλό, καθαρό πανί.

Για τον καθαρισμό και την περιποίηση αρκεί το καθαρό νερό. Σε πιο έντονη βρωμιά, χρησιμοποιείτε ζεστό νερό με ουδέτερα καθαριστικά που δεν έχουν λιπαντικές ιδιότητες (οικιακά καθαριστικά, τιμή pH 7). Για τη διατήρηση των ιδιοτήτων της επιφάνειας θα πρέπει να γίνεται τακτικός **καθαρισμός τουλάχιστον κάθε 3 μήνες** (εξωτερική πλευρά πόρτας, λάστιχα στεγανοποίησης). Η περιοχή ολίσθησης πίσω από τις πλευρικές στεγανοποιήσεις θα πρέπει να είναι πάντα καθαρή και να διατηρείται ολισθηρή. Διαφορετικές επιδράσεις του περιβάλλοντος (π.χ. θαλασσινό κλίμα, οξέα, αλάτι για τον πάγο, δυνατοί άνεμοι, ζημιές στη λάκα) ενδεχομένως να καταστήσουν απαραίτητες πρόσθετες προστατευτικές επαλείψεις (βλ. Βαφήστη σελίδα 98).


6 Έλεγχος και συντήρηση

6.1 Εργασίες ελέγχου και συντήρησης

 ΠΡΟΕΙΔΟΠΟΙΗΣΗ
<p>Κίνδυνος τραυματισμού εξαιτίας ελαττωματικού εξοπλισμού ασφαλείας</p> <p>Εξαιτίας ανεπαρκούς ελέγχου και συντήρησης μπορεί σημαντικός εξοπλισμός ασφαλείας να παρουσιάσει βλάβες ή να καταστεί ελαττωματικός.</p> <ul style="list-style-type: none"> ▶ Αναθέτετε τακτικά τον έλεγχο και τη συντήρηση της πόρτας σε κάποιον ειδικό.

Πριν την πρώτη λειτουργία και τουλάχιστον μία φορά το χρόνο (σε πάνω από 50 χειρισμούς της πόρτας την ημέρα κάθε 6 μήνες) αναθέτετε την εκτέλεση εργασιών ελέγχου και συντήρησης σε κάποιον ειδικό σύμφωνα με τις παρούσες οδηγίες.

6.1.1 Ελέγχετε τα μέσα ανάρτησης φορτίων


 ΠΡΟΕΙΔΟΠΟΙΗΣΗ
<p>Κίνδυνος τραυματισμού εξαιτίας υψηλής τάσης συρματόσκοινου και ροπής στρέψης</p> <p>Τα συρματόσκοινα και τα ελατήρια βρίσκονται υπό υψηλή τάση και ροπή στρέψης. Κατεστραμμένα συρματόσκοινα και ελατήρια μπορούν επίσης να προκαλέσουν σοβαρούς τραυματισμούς.</p> <ul style="list-style-type: none"> ▶ Πριν την αντικατάσταση κατεστραμμένων συρματόσκοινων ή ελατηρίων, ασφαλίστε καλά το φύλλο της πόρτας έναντι κίνησης. ▶ Αντικαθιστάτε τα ελαττωματικά συρματόσκοινα ή ελατήρια με ιδιαίτερη προσοχή.

- ▶ Ελέγχετε τα μέσα ανάρτησης φορτίων (σχοινιά, ελατήρια, οδηγί, εξαρτήματα ανάρτησης) και τις διατάξεις ασφαλείας για σημεία με ρωγμές ή φθορές και αντικαθιστάτε τα ελαττωματικά εξαρτήματα.

Σύστημα ασφαλείας σε περίπτωση θραύσης ελατηρίου

- ▶ Ελέγξτε την αντοχή της καστανίας και τη σταθερή έδραση του ασφαλιστικού τροχού (βλ. εικόνα 14.3 Σύστημα ασφαλείας σε περίπτωση θραύσης ελατηρίου).

6.1.2 Εξισορρόπηση βάρους

 ΠΡΟΕΙΔΟΠΟΙΗΣΗ
<p>Κίνδυνος τραυματισμού εξαιτίας ανεξέλικτου κλεισίματος της πόρτας.</p> <p>Σε περίπτωση που η εξισορρόπηση βάρους δεν είναι σωστά ρυθμισμένη, μπορεί η πόρτα να κλείσει ανεξέλεγκτα, παγιδεύοντας στην πορεία της άτομα ή αντικείμενα.</p> <ul style="list-style-type: none"> ▶ Συσφίξτε πρόσθετα τα ελατήρια στρέψης.

⚠ ΠΡΟΕΙΔΟΠΟΙΗΣΗ**Υψηλή ροπή στρέψης**

Τα ελατήρια βρίσκονται υπό υψηλή ροπή στρέψης και υπάρχει κίνδυνος σε μη ασφαλή σύσφιξη ελατηρίου να απελευθερωθούν μεγάλες δυνάμεις.

- ▶ Πριν τις εργασίες ρύθμισης στη ράβδο στρέψης, ασφαλίστε καλά το φύλλο της πόρτας έναντι κίνησης.

Ελέγξτε την εξισορρόπηση βάρους του φύλλου πόρτας:

- ▶ Ανοίξτε την πόρτα χειροκίνητα στο μισό ύψος. Η πόρτα θα πρέπει να σταματήσει στη θέση αυτή.

Αν η πόρτα κρεμάει εμφανώς προς τα κάτω:

- ▶ Σφίξτε πρόσθετα τα ελατήρια στρέψης.

6.1.3 Σημεία στερέωσης

- ▶ Όλα τα σημεία στερέωσης στην πόρτα και στο δομικό στοιχείο να ελεγχθούν για σταθερή εφαρμογή κι αν χρειάζεται να σφικτούν.

6.1.4 Ράουλα και οδηγοί

Τα ράουλα και οι οδηγοί πρέπει να μπορούν να περιστρέφονται εύκολα με κλειστή την πόρτα.

- ▶ Αν χρειάζεται ρυθμίστε τα ράουλα. Τηρείτε τις οδηγίες τοποθέτησης του μηχανισμού κίνησης, διότι σε αυτές υποδεικνύονται οι ιδιαιτερότητες όσον αφορά τη ρύθμιση για τα ράουλα.
- ▶ Αν χρειάζεται καθαρίστε τους οδηγούς, **μην τους γρασάρετε!**

6.1.5 Μεντεσέδες και εξαρτήματα στερέωσης ράουλων

- ▶ Λιπαίνετε τους μεντεσέδες και τα εξαρτήματα στερέωσης των ράουλων.

6.1.6 Κύλινδρος κλειδαριάς**ΠΡΟΣΟΧΗ****Καταστροφή του κυλίνδρου κλειδαριάς εξαιτίας ακατάλληλων μέσων καθαρισμού**

Δεν επιτρέπεται ο καθαρισμός του κυλίνδρου κλειδαριάς με μέσα που περιέχουν λάδι ή λιπανσή του.

- ▶ Χρησιμοποιείτε μόνο ειδικά μέσα περιποίησης, κατάλληλα για τη συγκεκριμένη χρήση.
- ▶ Μην χρησιμοποιείτε λάδι ή γραφίτη.

6.1.7 Στεγανοποιήσεις

- ▶ Όλα τα σημεία στερέωσης ελέγξτε για φθορές, παραμορφώσεις και πληρότητα κι αν χρειάζεται αντικαταστήστε.

7 Βλάβες και αποκατάσταση προβλημάτων**⚠ ΠΡΟΕΙΔΟΠΟΙΗΣΗ****Κίνδυνος τραυματισμού εξαιτίας ανεξέλεγκτης κίνησης της πόρτας**

Σε περίπτωση βλαβών μπορεί να υπάρξουν τραυματισμοί ατόμων ή υλικές ζημιές εξαιτίας ανεξέλεγκτης κίνησης της πόρτας.

- ▶ Σε περίπτωση που η πόρτα δεν λειτουργεί καλά (δυσκολία στην κίνηση ή άλλες βλάβες) θα πρέπει να καλέσετε αμέσως ειδικό για να την ελέγξει/επισκευάσει.

Μετά την ενεργοποίηση του συστήματος ασφαλείας σε περίπτωση θραύσης ελατηρίου το βάρος του φύλλου της πόρτας δεν είναι πλέον ισορροπημένο. Δεν είναι πλέον δυνατός άλλος χειρισμός της πόρτας.

Σύστημα ασφαλείας σε περίπτωση θραύσης ελατηρίου

1. Μετά την ενεργοποίηση του συστήματος ασφαλείας σε περίπτωση θραύσης ελατηρίου συγκρατήστε το φύλλο της πόρτας με ένα κατάλληλο βοηθητικό μέσο, μετακινήστε τον άξονα ελατηρίου με έναν άξονα σύσφιξης, ώστε να απελευθερωθεί το άγκιστρο και να μπορεί να ασφαλιστεί με το μάνδαλο.
2. Στη συνέχεια αφήστε το φύλλο της πόρτας, χαλαρώστε τα ελατήρια και αντικαταστήστε το σπασμένο ελατήριο.

7.1 Βαφή

Το φύλλο της πόρτας είναι κατασκευασμένο από γαλβανισμένο υλικό και αστάρωμα πολυεστέρα. Αν θέλετε να βάψετε από πάνω την πόρτα σε άλλο χρώμα ή χρειαστεί ανακαίνιση ή μια πρόσθετη προστατευτική στρώση:

- λειάνετε ελαφρώς την επιφάνεια με λεπτό γυαλόχαρτο (τουλ. αρ. 180)
- καθαρίστε με νερό, στεγνώστε, απομακρύνετε τα υπολείμματα λαδιού
- χρησιμοποιήστε λάκα συνθετικών ρητινών του εμπορίου για εξωτερική χρήση

Οι σκούρες αποχρώσεις θα πρέπει να αποφεύγονται σε θερμικά διαχωρισμένες πόρτες διπλού τοιχώματος.

Τηρείτε τις οδηγίες χρήσης του κατασκευαστή του βερνικιού!

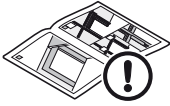
7.1.1 Πόρτα με ξύλινη επένδυση

Για τη βαφή πορτών με ξύλινη επένδυση, ανατρέξτε στην ενότητα "Οδηγίες επεξεργασίας για ξύλινες πόρτες".

8 Αποσυναρμολόγηση

Η αποσυναρμολόγηση της πόρτας θα πρέπει να γίνει σύμφωνα με τις παρούσες οδηγίες συναρμολόγησης, με την αντίστροφη σειρά.

Cuprins

1	Referitor la această introducere	99
1.1	Avertismente folosite	99
2	⚠ Măsurile de siguranță	99
2.1	Utilizare conform destinației	99
2.2	Măsurile generale de siguranță	99
2.3	Condiții de mediu	100
3	Montaj	100
3.1	Tensionarea arcurilor	100
4	Operare	100
4.1	Acționarea ușii	100
4.2	Încuiere și descuiere	101
5	Curățirea și îngrijirea	101
6	Verificare și întreținere	101
6.1	Lucrări de verificare și întreținere	101
7	Deteriorări de funcționare și înlăturarea daunelor	102
7.1	Vopsirea	102
8	Demontare	102
		107

Mult stimată clientă, mult stimat client,
Ne bucurăm că ați ales un produs al firmei noastre.

1 Referitor la această introducere

Aceste instrucțiuni sunt compuse dintr-un text și o parte ilustrată. Ilustrațiile se găsesc în continuarea textului.

Vă rugăm să citiți și să respectați aceste instrucțiuni. În ele găsiți informații importante legate de acest produs. Respectați îndeosebi toate instrucțiunile de siguranță și avertismentele.

Păstrați cu grija aceste îndrumări.

1.1 Avertismente folosite

ATENȚIE

Indică un pericol care poate duce la **avarierea sau distrugerea produsului**.



Simbolul general de atenționare indică un pericol care poate provoca **răniri sau decesul**. În fragmentul din text, simbolul general de atenționare este utilizat în legătură cu treptele de atenționare descrise în cele ce urmează. În fotografie mai există o informație suplimentară referitoare la explicațiile din text.

⚠ AVERTISMENT

Indică un pericol care ar putea provoca decesul sau răniri grave.

2 ⚠ Măsurile de siguranță

2.1 Utilizare conform destinației

Această ușă de garaj este construită și prevăzută numai pentru operarea neindustrială.

O utilizare de lungă durată nu este permisă.

2.2 Măsurile generale de siguranță

- Montajul, întreținerea, repararea și demontarea ușilor secționale pentru garaje BR 40 trebuie efectuată de către o persoană de specialitate (persoană competentă conform EN 12635).
- În cazul defectării ușii (dacă se deschide cu greutate sau apar alte probleme) însărcinați imediat o persoană specializată cu verificarea / repararea ei.
- Persoana specializată trebuie să aibă în vedere respectarea normelor naționale de protecție a muncii.
- Înaintea dării în folosință a ușii se verifică dacă aceasta se află în perfectă stare de funcționare și în echilibru, astfel încât să poată fi manevrată ușor chiar și cu mâna (EN 12604).
- Domeniul de utilizare al ușilor secționale BR 40 este stabilit în norma EN 13241-1.
- Fiți atenți asupra posibilelor pericole din timpul montării, în sensul EN 12604 și a EN 12453.

Transferul către terți a prezentului document cât și multiplicarea acestuia, comercializarea cât și dezvăluirea conținutului acestuia sunt interzise atât timp cât nu ați obținut o aprobare expresă în acest sens. Contravențiile vă vor obliga la plata de despăgubiri. Toate drepturile referitoare la înregistrarea brevetului, a modelului de utilitate sau a modelului industrial sunt rezervate. Ne rezervăm dreptul la modificări.

2.3 Condiții de mediu

ATENȚIE

Deteriorare din cauza diferențelor de temperatură

Din cauza diferențelor de temperatura dintre interior și exterior pot apărea îndoiri ale elementelor ușii (efectul de Bi-metal). La acționarea ușii există posibilitatea deteriorării ei.

- ▶ Respectați condițiile de operare.

Ușa este prevăzută pentru următoarele condiții de funcționare:

Temperatură:

- Latura exterioară: -40 °C până la +60 °C
- Latura interioară: -20 °C până la +60 °C

Umiditatea aerului relativă 20% până la 90%

3 Montaj

⚠ AVERTISMENT

Pericol de rănire cauzată de modificări de construcție

Prin modificarea sau înlăturarea unor piese funcționale pot fi deteriorate multe piese constructive de siguranță. Prin aceasta pot fi provocate mișcări necontrolate ale ușii iar persoane și obiecte pot fi blocate.

- ▶ Nu îndepărtați sau modificați elemente funcționale.
- ▶ Nu adăugați elemente constructive suplimentare produse de o altă firmă. Arcurile de torsiune sunt calibrate exact pe greutatea ușii. Elemente constructive suplimentare pot suprasolicita arcurile.
- ▶ La montarea unui sistem de acționare respectați instrucțiunile producătorului ușii, precum și pe cele ale producătorului sistemului de acționare. Folosiți întotdeauna legăturile originale ale producătorului ușii!

Înainte de montajul ușii, deschiderea ușii și podeaua clădirii trebuie să fie terminate.

La montaj se vor respecta următoarele:

- Realizați o legătură sigură cu elementele de construcție.
- Verificați potrivirea elementelor de fixare livrate la condițiile de la fața locului ale construcției.
- Nu fixați ansamblul porții de elementele portante ale clădirii fără aprobarea unui statician.
- Asigurați o zonă pentru scurgerea apei suficientă în garnitura pardoselei și părțile tocului, altfel există pericolul de coroziune (vezi datele de montaj).
- Asigurați o uscare și o ventilație corespunzătoare a clădirii, altminteri există pericol de coroziune.
- Ușa trebuie protejată în mod eficient de eventualele lucrări de tencuire și vopsire, deoarece stropii de mortar, ciment, gips, vopsea, etc. pot duce la deteriorarea suprafeței.
- Protejați ușa de influența agenților dăunători și agresivi, ca de ex. reacția acidului azotic asupra pietrei și a mortarului, acizi, leșii, sare împrăștiată, materiale de zăgărit sau de etanșat cu efecte agresive, altfel există pericolul coroziunii.
- ▶ **Pentru o montare simplă și sigură urmați cu atenție pașii de lucru din secțiunea ilustrată a instrucțiunilor.**

3.1 Tensionarea arcurilor

⚠ AVERTISMENT

Pericol de rănire din cauza momentului de rotație prea mare

Arcurile prezintă un moment de rotație ridicat și pot declanșa forțe mari în cazul neasigurării gradului lor de întindere.

- ▶ Fixați blatul ușii împotriva mișcărilor înaintea întinderii arcurilor.

Valoarea de tensionare (minim/maxim) de pe plăcuța de identificare este o valoare orientativă.

La o tensionare corectă a arcurilor din cursa ușii blatul de ușă are o ușoară tendință de orientare în sus.

- ▶ La fiecare întreținere verificați tensiunea din arcuri și eventual corectați-o.
- ▶ **Înainte primei utilizări, ușa se va verifica conform capitoului Verificare și întreținere!**

4 Operare

4.1 Acționarea ușii

⚠ AVERTISMENT

Pericol de rănire în timpul cursei ușii

Ușa secțională se închide pe verticală în jos, ceea ce face ca persoanele sau obiectele aflate dedesubt să riște să fie prinse sau blocate.

- ▶ Asigurați-vă că în timpul acționării ușii în zona de mișcare a ușii nu se află nicio persoană, în special copii sau obiecte.
- ▶ Mențineți zona de deschidere a ușii întotdeauna liberă.
- ▶ Nu acționați ușa pe vânt puternic!

Acționarea ușii se face de către persoane **instruite**.

Montată și verificată în mod profesional, ușa secțională are un mers ușor și este ușor de manevrat.

4.1.1 Uși acționate manual

⚠ AVERTISMENT

Pericol de rănire în caz de acționare necorespunzătoare a ușii

În caz de deservire necorespunzătoare a ușii persoanele sau obiectele aflate dedesubt pot fi prinse sau blocate.

- ▶ Deschideți și închideți ușa numai cu elementele de comandă livrate (mișcare uniformă, controlată).
- ▶ La închidere asigurați-vă că zăvoarele se anclanșează în mod eficient.

4.1.2 Uși acționate electric

La automatizarea unei uși secționale trebuie respectate anumite norme de siguranță speciale. Adresați-vă în acest sens furnizorului dumneavoastră.

4.2 Încuiere și descuiere

Ușa închisă cu mânerul nu este încuiată. Pentru încuierea și descuierea ușii se vor utiliza cheia sau levierul de siguranță al încuietorii.

Din exterior:

- ▶ Se va roti cheia la 360°
Descuiere: se va roti către stânga
Încuiere: se va roti către dreapta

Din interior:

- ▶ Se va împinge levierul de siguranță pe broască
Descuiere: se va împinge în sus
Încuiere: se va împinge în jos

5 Curățirea și îngrijirea

ATENȚIE

Zgârieturi pe geamuri din cauza curățării greșite

Frecarea geamurilor poate cauza zgârieturi.

- ▶ Spălați temeinic particulele de mizerie și de praf cu apă. Dacă este necesar curățați apoi cu apă, cu un detergent de menaj având pH-ul neutru și cu o cârpă moale și curată.

Pentru curățare și îngrijire ajunge să folosiți apă limpede. În cazul unui grad mai ridicat de murdărire, se poate folosi apă caldă cu un detergent neutru, neabraziv (detergent pentru menaj cu valoarea pH-ului 7). Pentru menținerea proprietăților suprafeței ușii trebuie efectuată o curățare periodică la cel puțin fiecare 3 luni (**fața exterioară a ușii, garniturile**). Domeniul de culisare din spatele garniturilor laterale trebuie păstrat permanent curat și apt pentru culisare.

Diversele influențe venite din partea mediului înconjurător (de ex. clima marină, acizii, sarea de dezăpezire, încărcarea aerului, deteriorarea lacului) pot determina necesitatea unor noi vopsiri de protecție (vezi punctul *Vopsirea* de la pagina 102).

6 Verificare și întreținere

6.1 Lucrări de verificare și întreținere

⚠ AVERTISMENT

Pericol de rănire cauzată de piese constructive de siguranță defecte.

Datorită unei testări sau întrețineri insuficiente, piese constructive de siguranță de mare importanță pot să se desprindă sau să se defecteze.

- ▶ Însărcinați o persoană de specialitate să efectueze cu regularitate lucrări de verificare și întreținere.

Următoarele lucrări de verificare și întreținere înainte de prima acționare și cel puțin o dată pe an (la acționarea ușii de peste 50 ori pe zi, la fiecare 6 luni) se vor efectua de către o persoană competentă conform acestor instrucțiuni.

6.1.1 Mijloace de tracțiune

⚠ AVERTISMENT

Pericol de rănire din cauza tensionării prea mari a cablului și a momentului de rotație prea ridicat

Cablurile și arcurile prezintă un grad de tensionare și un moment de rotație foarte ridicate. Cablurile sau arcurile deteriorate pot cauza răni grave.

- ▶ Înaintea înlocuirii cablurilor sau arcurilor deteriorate fixați blatul ușii și asigurați-l împotriva unor mișcări necontrolate.
- ▶ Înlocuiți cu atenție cablurile sau arcurile deteriorate.

- ▶ Mijloace de tracțiune (sfori, arcuri, armături, decuplări) și instalațiile de siguranță se verifică la ruperi și deteriorări, iar elementele constructive defecte se înlocuiesc.

Asigurarea împotriva ruperii arcurilor

- ▶ Verificați eficiența clanței cu închizător și poziția fixă a roții de blocare (vezi figura 14.3 Siguranța la ruperea arcurilor).

6.1.2 Compensarea greutateii

⚠ AVERTISMENT

Pericol de rănire cauzată de căderea necontrolată a ușii.

În cazul în care echilibrul nu este reglat în mod corect, ușa poate să cadă în mod necontrolat și, prin aceasta, să blocheze persoane sau obiecte.

- ▶ Corectați gradul de întindere a arcurilor de torsiune.

Moment ridicat de rotație

Arcurile prezintă un moment de rotație ridicat și pot declanșa forțe mari în cazul neasigurării gradului lor de întindere.

- ▶ În timpul lucrărilor de reglare a arborelui arcului de torsiune fixați blatul ușii și asigurați-l împotriva unor mișcări necontrolate.

Se controlează echilibrul blatului ușii:

- ▶ Se deschide ușa manual la semiînălțime. Ușa trebuie să fie ținută în această poziție.

Atunci când ușa cedează în mod vizibil în jos:

- ▶ Corectați gradul de tensionare a arcurilor de torsiune.

6.1.3 Puncte de fixare

- ▶ Toate punctele de fixare de la ușă și către corpul constructiv se verifică pentru poziția fixă și dacă este necesar se tensionează.

6.1.4 Role și șine de ghidare

Rolele de ghidare trebuie să se rotească ușor atunci când ușa este închisă.

- ▶ Dacă este cazul, reglați toate rolele de ghidare. Respectați instrucțiunile de montaj ale sistemului de acționare, deoarece aici vi se dau indicații referitoare la elementele specifice legate de reglarea roților de ghidare.
- ▶ Dacă este cazul, șinele de ghidare se vor curăța, **nu ungeți!**

6.1.5 Șarnierele și rolele

- ▶ Șarnierele și rolele se ung.


6.1.6 Cilindrii de închidere

ATENȚIE
<p>Deteriorarea cilindrilor de închidere ca urmare a utilizării unor substanțe de curățat neadecvate</p> <p>Cilindrii de închidere nu au voie să fie curățați sau unși cu substanțe uleioase.</p> <ul style="list-style-type: none"> ▶ Folosiți numai materiale speciale de curățare din comerț. ▶ Nu folosiți uleiuri sau grafit.

6.1.7 Garnituri de etanșare

- ▶ Garniturile se verifică pentru deteriorări, deformări și integritate, în caz contrar se înlocuiesc.

7 Deteriorări de funcționare și înlăturarea daunelor

 AVERTISMENT
<p>Pericol de rănire din cauza deschiderii necontrolate a ușii</p> <p>Apariția unor defecțiuni mișcările necontrolate ale ușii poate duce la prinderea dedesubt a persoanelor sau a obiectelor.</p> <ul style="list-style-type: none"> ▶ În cazul defectării ușii (dacă se deschide cu greutate sau apar alte probleme) însărcinați imediat o persoană specializată cu verificarea / repararea ei.

După solicitarea siguranței de rupere a arcului greutatea blatului de ușă nu mai este compensată. Acționarea în continuare a ușii nu mai este posibilă.

Asigurarea împotriva ruperii arcurilor

1. După solicitarea siguranței de rupere a arcului blatul de ușă se ține prin intermediul mijloacelor ajutătoare potrivite, spira arcului se mișcă cu un dorn de tensionare astfel, lama de prindere să fie eliberată și prin stiftul de siguranță să fie asigurată.
2. În continuare se lasă blatul de ușă, se detensionează arcurile și arcul rupt se înlocuiește.

7.1 Vopsirea

Blatul de ușă este prevăzut cu un strat de grund poliesteric. În cazul în care vreți să dați altă culoare ușii, să o renovați sau să aplicați un nou lac de protecție:

- Șlefuiți ușor suprafața cu un șmirghel foarte fin (granulație minimă: 180).
- Se curăță cu apă, se usucă, se degresează.
- Tratați-l apoi cu lacuri pe bază de rășini sintetice pentru exterior.

Vopsiri în culori închise sunt de evitat în cazul ușilor isolate termic.

Indicațiile de prelucrare ale fabricantului de lacuri sunt de urmat!

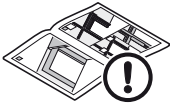
7.1.1 Uși cu umplutură de lemn

Pentru vopsirea ușilor cu umplutură din lemn, vezi "Instrucțiuni de prelucrare pentru uși din lemn".

8 Demontare

Ușa se demontează normal după aceste instrucțiuni în ordine inversă.

Съдържание

1	За настоящата инструкция.....	103
1.1	Използвани предупреждения	103
2	⚠ Указания за безопасност.....	103
2.1	Употреба по предназначение	103
2.2	Общи указания за безопасност.....	103
2.3	Условия на околната среда.....	104
3	Монтаж	104
3.1	Натягане на пружините	104
4	Експлоатация.....	104
4.1	Обслужване на вратата.....	104
4.2	Заклучване и отключване	105
5	Почистване и поддръжка	105
6	Контрол и поддръжка	105
6.1	Дейности по инспекцията и поддръжката	105
7	Неизправности и отстраняване на повреди	106
7.1	Боядисване	106
8	Демонтаж	106
		107

Предаването и размножаването на този документ, използването и оповестяването на неговото съдържание са забранени, освен ако не е налице изрично разрешение за това. Нарушаването на тази забрана поражда задължение за обезщетение. Всички права за регистрация на патент, полезен модел или промишлен дизайн са запазени. Правото за нанасяне на промени се запазва.

Уважаеми клиенти,

Радваме се, че сте избрали продукт от нашия асортимент.

1 За настоящата инструкция

Тази инструкция е разделена на текстова част и част с фигури. Частта с фигурите ще откриете веднага след текстовата част.

Прочетете и вземете под внимание настоящата инструкция. Тя съдържа важна информация за продукта. Обърнете особено внимание на всички указания за безопасност и предупреждения.

Съхранявайте грижливо настоящата инструкция!

1.1 Използвани предупреждения

ВНИМАНИЕ

Обозначава опасност, която може да доведе до **повреждане или унищожаване на продукта**.



Общоприетият символ за предупреждение обозначава опасност, която може да доведе до **телесни наранявания или смърт**. В текстовата част общоприетият символ за предупреждение се използва заедно с описаните по-долу степени на предупреждение. В частта с фигурите допълнително указание препраща към разясненията в текстовата част.



⚠ ПРЕДУПРЕЖДЕНИЕ

Обозначава опасност, която може да доведе до смърт или тежки телесни наранявания.

2 ⚠ Указания за безопасност

2.1 Употреба по предназначение

Тази гаражна врата е конструирана и предвидена само за частно ползване.

Не се допуска продължително използване.

2.2 Общи указания за безопасност

- Монтажът, поддръжката, ремонтът и демонтажът на секционните гаражни врати, серия 40, трябва да се извършват само от вещи лица (компетентни лица съгласно EN 12635).
- При смущения във функциите на вратата (трудно движение или други неизправности) веднага възложете инспекцията/ремонта на нещо лице.
- Компетентното лице трябва да следи за спазването на валидните национални разпоредби относно безопасността на труда.
- Преди вратата да бъде пусната в експлоатация трябва да се провери дали тя е в безупречно състояние от механична гледна точка, както и дали е в равновесие, така че да може да се обслужва лесно и в ръчен режим (EN 12604).
- Областта на приложение на секционните врати от серия 40 се регламентира от нормата EN 13241-1.

- По време на монтажа на вратата имайте предвид възможните опасности по смисъла на EN 12604 и EN 12453.

2.3 Условия на околната среда

ВНИМАНИЕ	
Повреда вследствие на температурни разлики	
Вследствие на разликата в температурите от вътрешната и външната страна на вратата може да се стигне до огъване на нейните елементи (биметален ефект). В такъв случай е възможно при задвижване на вратата да възникнат повреди.	
▶ Спазвайте работните условия.	

Вратата е пригодена за следните условия на работа:

Температура:

- Външна страна -40 °C до +60 °C
- Вътрешна страна -20 °C до +60 °C

Относителна влажност на въздуха: 20% до 90%

3 Монтаж

⚠ ПРЕДУПРЕЖДЕНИЕ	
Опасност от наранявания при извършване на конструктивни промени по вратата	
При изменение или отстраняване на функционални елементи на вратата могат да бъдат изведени от експлоатация важни защитни механизми. Това от своя страна може да доведе до неконтролирани задвижвания на вратата и притискане на хора и предмети.	
▶ Не променяйте или отстранявайте функционални елементи на вратата.	
▶ Не монтирайте допълнителни детайли на други производители. Торзионните пружини са съгласувани безупречно с теглото на вратата. Допълнителни елементи могат да претоварят пружините.	
▶ При монтиране на задвижване следвайте инструкциите на производителя на вратата и на задвижването. Използвайте винаги оригинални свързващи елементи на производителя на вратата!	

Отворът за вратата и подът на сградата трябва да са завършени преди монтирането на самата врата.

По време на монтажа обърнете внимание на следното:

- Създайте надеждна връзка със сградата.
- Проверете дали доставените материали за фиксиране са годни за строителния материал, от който са изградени стените.
- Монтирайте съоръжението към носеща стена на сградата само с разрешението на специалиста по статика.
- Погрижете се за осигуряването на добро оттичане навън на водата в областта на подовото уплътнение и частите на касата, в противен случай има риск от корозия (виж монтажните данни).

- Погрижете се за достатъчно добро съхнене, респ. вентилация на сградата, в противен случай има риск от корозия.
- Преди извършването на работи по направата на мазилката и бояджийски работи вратата трябва непременно да бъде ефективно защитена, тъй като пръските от строителен разтвор, цимент, гипс, боя и др. могат да доведат до нарушения на повърхността ѝ.
- Защитете вратата от агресивни и разяждащи средства, като напр. реакции със селитра от тухли или мазилка, киселини, основи, сол срещу заледряване, бои или уплътняващи материали с агресивно действие, в противен случай има риск от корозия.
- ▶ **За лесен и безопасен монтаж следвайте внимателно работните стъпки, посочени в частта с фигурите.**

3.1 Натягане на пружините

⚠ ПРЕДУПРЕЖДЕНИЕ	
Опасност от наранявания вследствие на големия въртящ момент	
Пружините имат много голям въртящ момент и при необезопасено натягане могат да освободят голяма сила.	
▶ Преди да се извърши натягане на пружините подсигурете платното така, че да не може да се движи.	

Посочените на табелката с технически данни обороти за натягане (мин./макс.) са приблизителна стойност.

При правилно натягане на пружините в хода на вратата ще се забелязва лека тенденция за повдигане нагоре.

- ▶ Проверявайте, респ. регулирайте, степента на натягане на пружините при провеждането на всяка техническа поддръжка.
- ▶ **Преди да задействате вратата за първи път я проверете съгласно точка Контрол и поддръжка!**


4 Експлоатация

4.1 Обслужване на вратата

⚠ ПРЕДУПРЕЖДЕНИЕ	
Опасност от наранявания при движение на вратата	
Секционната врата се затваря вертикално надолу, при това могат да бъдат притиснати хора или предмети.	
▶ Уверете се, че по време на задвижването на вратата на пътя ѝ не се намират хора, в частност деца, или предмети.	
▶ Поддържайте отвора на вратата винаги свободен.	
▶ Не използвайте вратата при наличие на силен вятър.	

Обслужването на вратата трябва да се извършва от **запознати** лица. Когато е монтирана и тествана компетентно, секционната врата се движи безпрепятствено и се обслужва лесно.

4.1.1 Ръчно задвижвани врати

 ПРЕДУПРЕЖДЕНИЕ
<p>Опасност от наранявания при некомпетентно обслужване</p> <p>При некомпетентно обслужване на вратата могат да бъдат притиснати хора или предмети.</p> <ul style="list-style-type: none"> ▶ Отваряйте и затваряйте вратата само с доставените елементи за управление (контролирано, равномерно движение). ▶ При затваряне следете за това, блокировката да се задейства.

4.1.2 Автоматично задвижвани врати

При автоматизирането на секционна врата спазвайте специалните указания за безопасност. Попитайте за тях Вашия доставчик.

4.2 Заклучване и отключване

Затворената посредством дръжката врата не е заключена. За заключване или отключване използвайте ключ или обезопасителен лост.

Отвън:

- ▶ завъртете ключа на 360°
отключване: завъртете наляво
заклучване: завъртете надясно

Отвътре:

- ▶ избутайте обезопасителния лост
отключване: избутайте нагоре
заклучване: избутайте надолу

5 Почистване и поддръжка


ВНИМАНИЕ
<p>Драскотини по остъкленията вследствие на неправилно почистване</p> <p>Усиленото търкане на стъклата води до появата на драскотини.</p> <ul style="list-style-type: none"> ▶ Най-напред старателно изплаквайте праха и замърсяванията с вода. При необходимост след това почиствайте само с вода, рН-неутрален домакински препарат и мека, чиста кърпа.

За почистване и поддръжане е достатъчна чиста вода. При по-упорити замърсявания можете да използвате топла вода и неутрален почистващ препарат, който не надрасква повърхностите (домакински препарат, рН-стойност 7). За запазване качествата на повърхността е необходимо редовно **почистване, минимум на всеки 3 месеца** (външна страна на вратата, уплътнения). Областта на плъзгане зад страничните уплътнения трябва да се поддържа перманентно чиста и хлъзгава.

Най-различни влияния на околната среда (напр. морски климат, киселини, сол срещу заледряване, вредни емисии във въздуха, повреди по лаковото покритие) могат да наложат нанасяне на последващи защитни бои (виж *Боядисване* на страница 106).


6 Контрол и поддръжка

6.1 Дейности по инспекцията и поддръжката

 ПРЕДУПРЕЖДЕНИЕ
<p>Опасност от наранявания вследствие на повредени защитни механизми</p> <p>При нередовно провеждане на контрол и поддръжка е възможно да се окаже, че важни защитни механизми не работят или са повредени.</p> <ul style="list-style-type: none"> ▶ Предоставяйте съоръжението за редовен контрол и поддръжка от компетентен персонал.

Следните работи по инспекцията и поддръжката трябва да се проведат от вещице лице, съгласно тази инструкция, преди първото пускане в експлоатация, както и минимум веднъж годишно (при над 50 задвижвания на вратата дневно - на всеки 6 месеца).

6.1.1 Носещи елементи


 ПРЕДУПРЕЖДЕНИЕ
<p>Опасност от наранявания вследствие на високата степен на опъване на въжето и големия въртящ момент</p> <p>Въжетата и пружините са силно натегнати и притежават голям въртящ момент. Дефектните въжета или пружини могат да причинят тежки наранявания.</p> <ul style="list-style-type: none"> ▶ Преди всяко подменяне на дефектни въжета или пружини подсигуривайте платното на вратата срещу неконтролирани движения. ▶ Подменяйте дефектните въжета или пружини изключително предпазливо.

- ▶ Проверете носещите елементи (въжета, пружини, обкови, окачвания) и обезопасителните механизми за счупвания и наранявания, заменете дефектните елементи с нови.

Защита срещу скъсване на пружина

- ▶ Проверете ефективността на фиксиращия палец и правилното положение на спирачното колело (виж фиг. 14.3 Защита срещу скъсване на пружина).

6.1.2 Балансиране на теглото

 ПРЕДУПРЕЖДЕНИЕ
<p>Опасност от наранявания вследствие на неконтролирано спускане на вратата</p> <p>В случай че балансирането на теглото не е регулирано коректно, вратата може да се спусне неконтролирано и да притисне евентуално намиращите се отдолу хора или предмети.</p> <ul style="list-style-type: none"> ▶ Натегнете торзионните пружини.

⚠ ПРЕДУПРЕЖДЕНИЕ**Голям въртящ момент**

Пружините имат много голям въртящ момент и при необезопасено натягане могат да освободят голяма сила.

- ▶ При извършване на настройки по вала с торзионна пружина обезопасявайте платното на вратата срещу неконтролирани движения.

Контролирайте балансирането на теглото на платното:

- ▶ Отворете вратата ръчно до половината. Тя трябва да остане в това положение.

Ако вратата спада явно надолу:

- ▶ донатегнете торзионните пружини.

6.1.3 Точки на фиксиране

- ▶ Проверете всички точки на закрепване по вратата, както и между вратата и стената и ако се налага, ги затегнете.

6.1.4 Ходови ролки и релси

При затворена врата направляващите ролки трябва да се въртят лесно.

- ▶ При необходимост ги настройте допълнително. Обърнете внимание на указанията за монтаж на задвижванията, тъй като в тях се посочват специфичните настройки на направляващите ролки.
- ▶ Ако е необходимо, почистете ходовите релси, **не ги смазвайте!**

6.1.5 Шарнири и държачи за ролките

- ▶ Смажете шарнирите и държачите за ролките.

6.1.6 Патрон**ВНИМАНИЕ****Повреждане на патрона вследствие употреба на неподходящи средства за почистване**

Патроните не трябва да се почистват със средства, съдържащи масло, или да се омасляват.

- ▶ Използвайте само специалните средства за поддръжка, които се предлагат в специализираните магазини.
- ▶ Не използвайте масло или графит.

6.1.7 Уплътнения

- ▶ Проверете уплътненията за наранявания и деформации, ако се налага, ги заменете.

7 Неизправности и отстраняване на повреди**⚠ ПРЕДУПРЕЖДЕНИЕ****Опасност от наранявания вследствие на неконтролирани движения на вратата**

При наличие на неизправности може да се стигне до неконтролирани движения на вратата, които да наранят хора или да притиснат предмети.

- ▶ В случай че вратата откаже (стане трудно подвижна или се появят други смущения във функцията), инспекцията/ремонтът ѝ трябва да се възложи незабавно на вещи лице.

След задействане на защитата срещу скъсване на пружините теглото на платното вече не е изравнено. Не е възможно по-нататъшно движение на вратата.

Защита срещу скъсване на пружина

1. След задействане на защитата срещу скъсване на пружина задръжте платното с помощта на подходящо средство, задвижете пружинния вал с опъващ прът така, че захващащият палец да се освободи и да може да се обезопаси с щифта.
2. Накрая спуснете платното на вратата, отпуснете пружините и сменете скъсаната.

7.1 Боядисване

Платното е снабдено с полиестерно основно покритие. В случай че желаете да преобоядисате вратата в друг цвят, при необходимост от боядисване с цел обновяване или нанасяне на допълнително(и) защитно(и) покритие(я):

- шлифовайте леко повърхността с фина шкурка (мин. 180)
- почистете с вода, подсушете, обезмаслете
- нанесете стандартен лак на основата на синтетична смола за външно приложение

Тъмните покрития трябва да се избягват при двустенните и термично разделени врати.

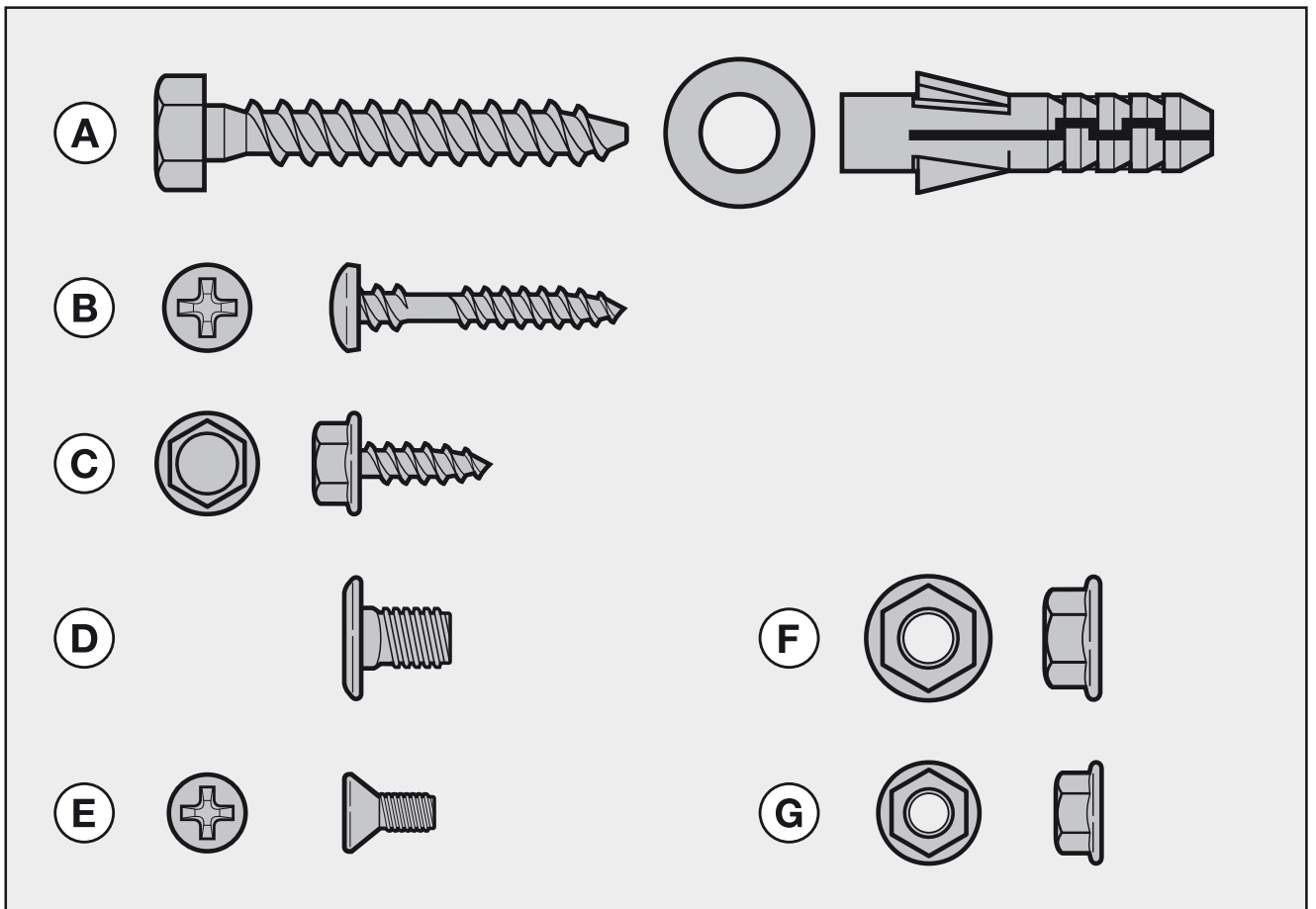
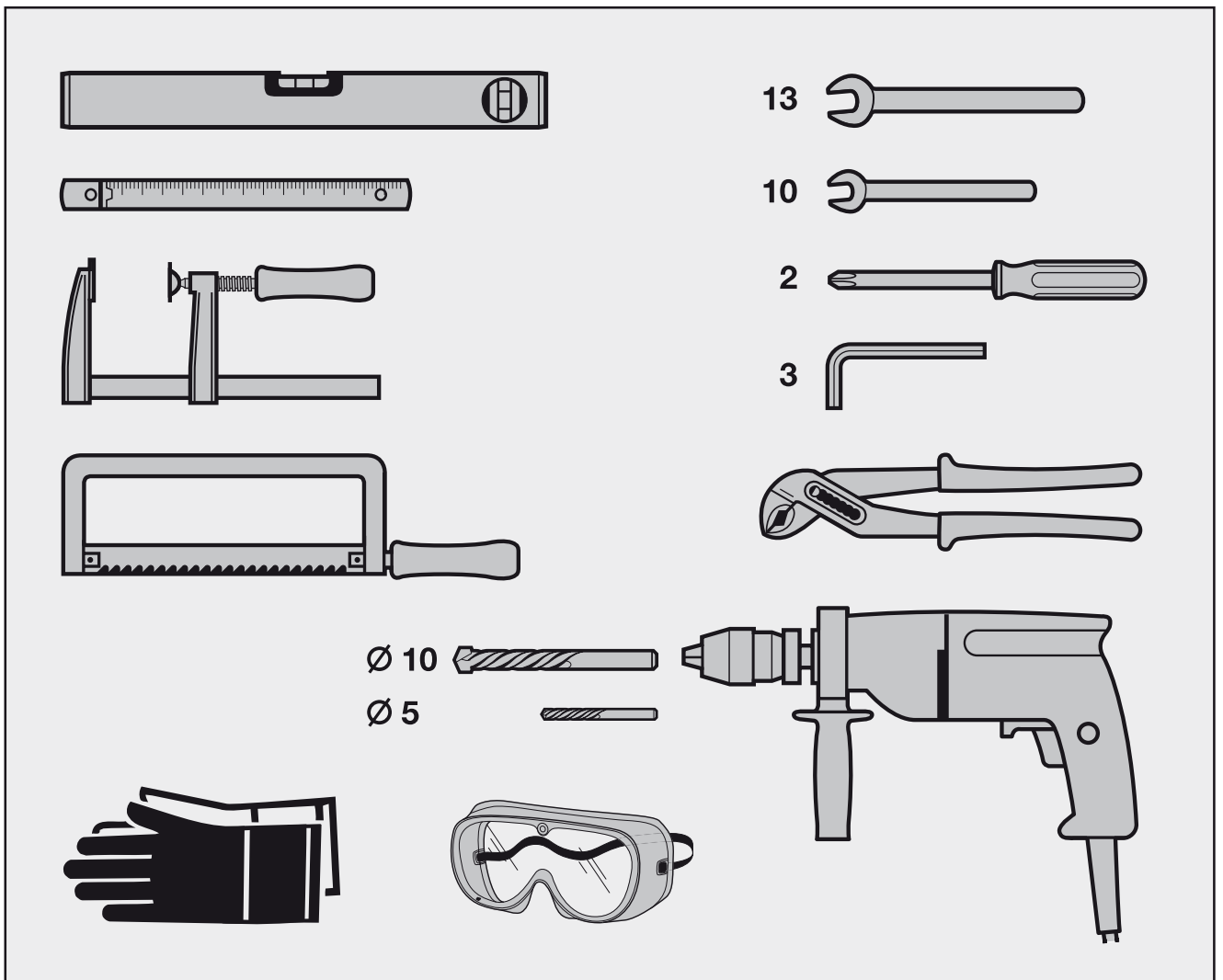
Спазвайте указанията на производителя на лака!

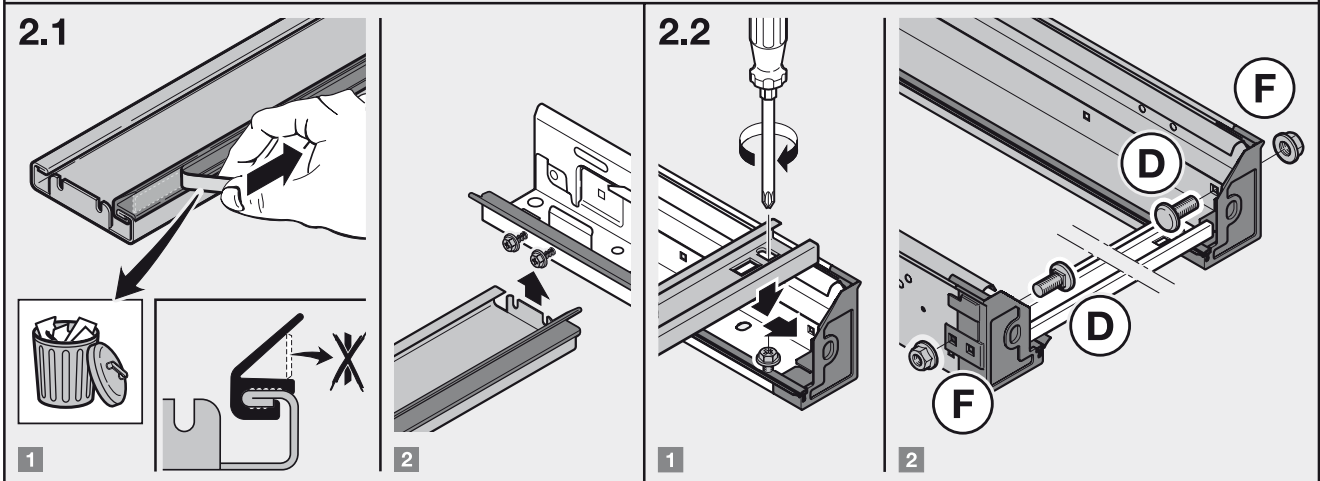
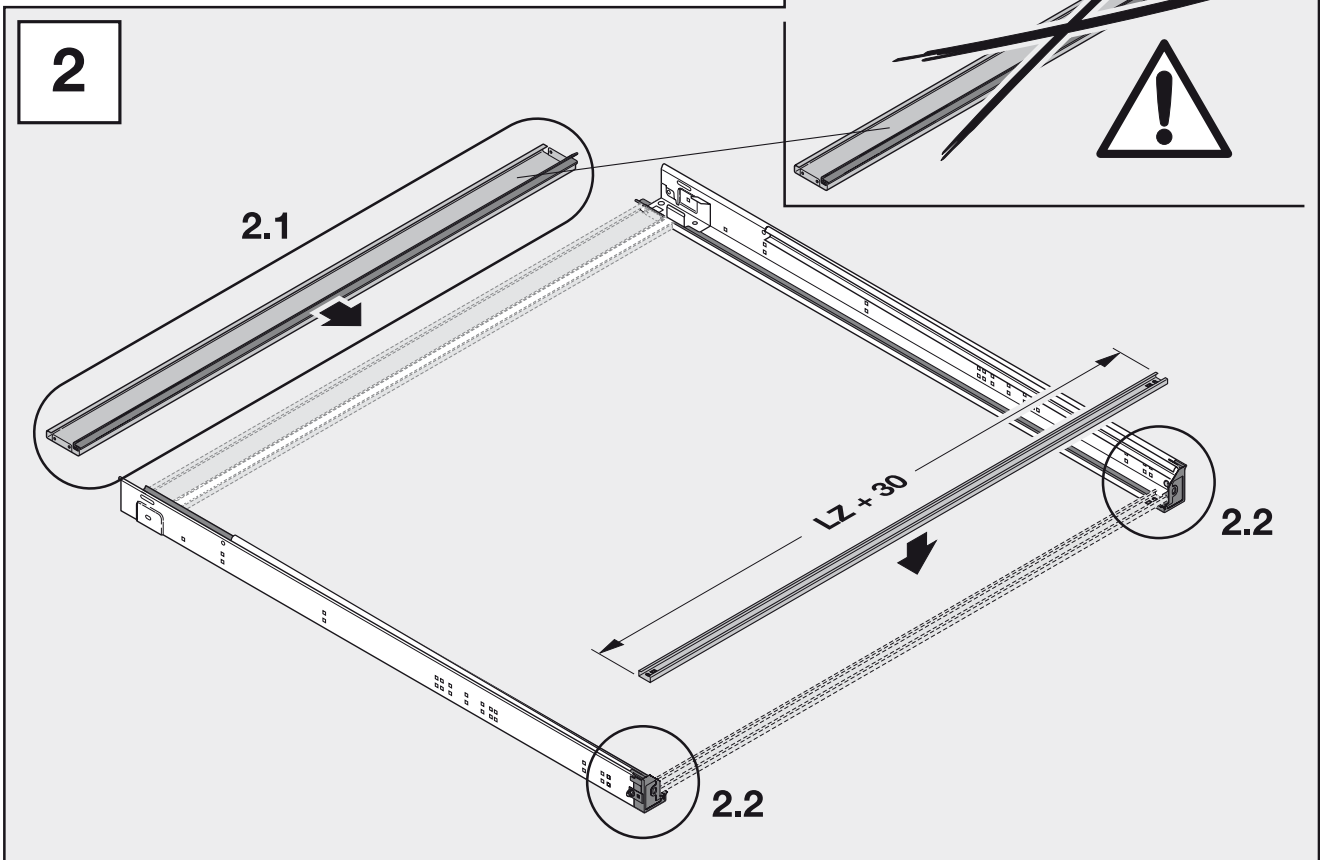
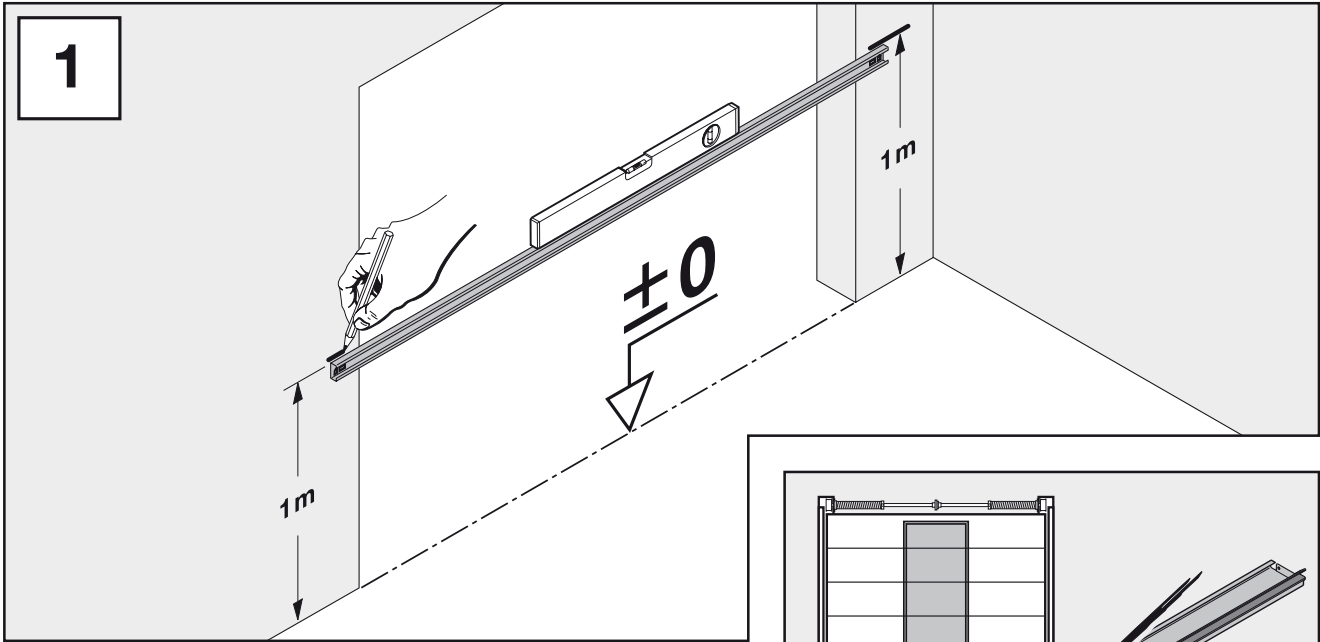
7.1.1 Врата с пълнеж от дървесина

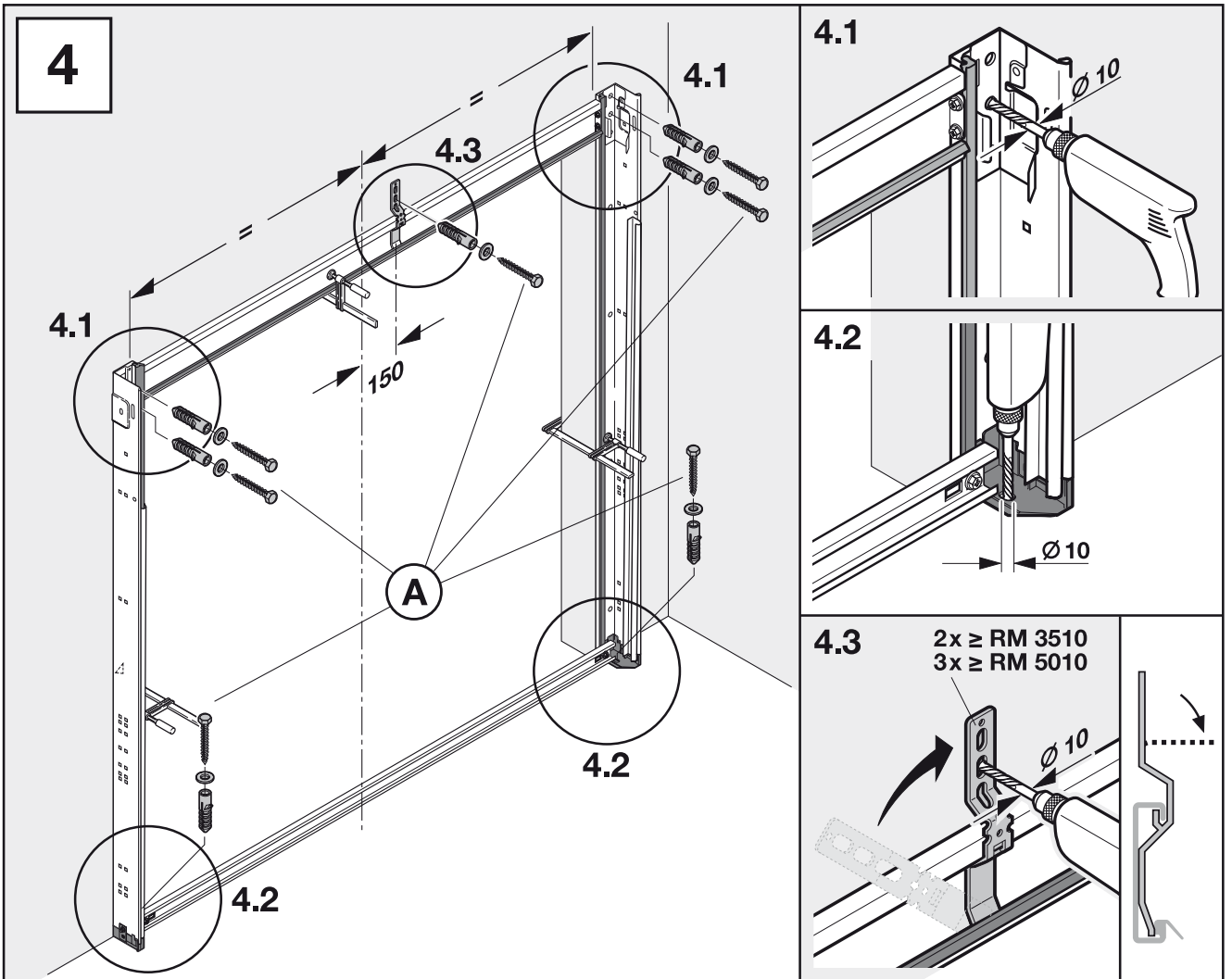
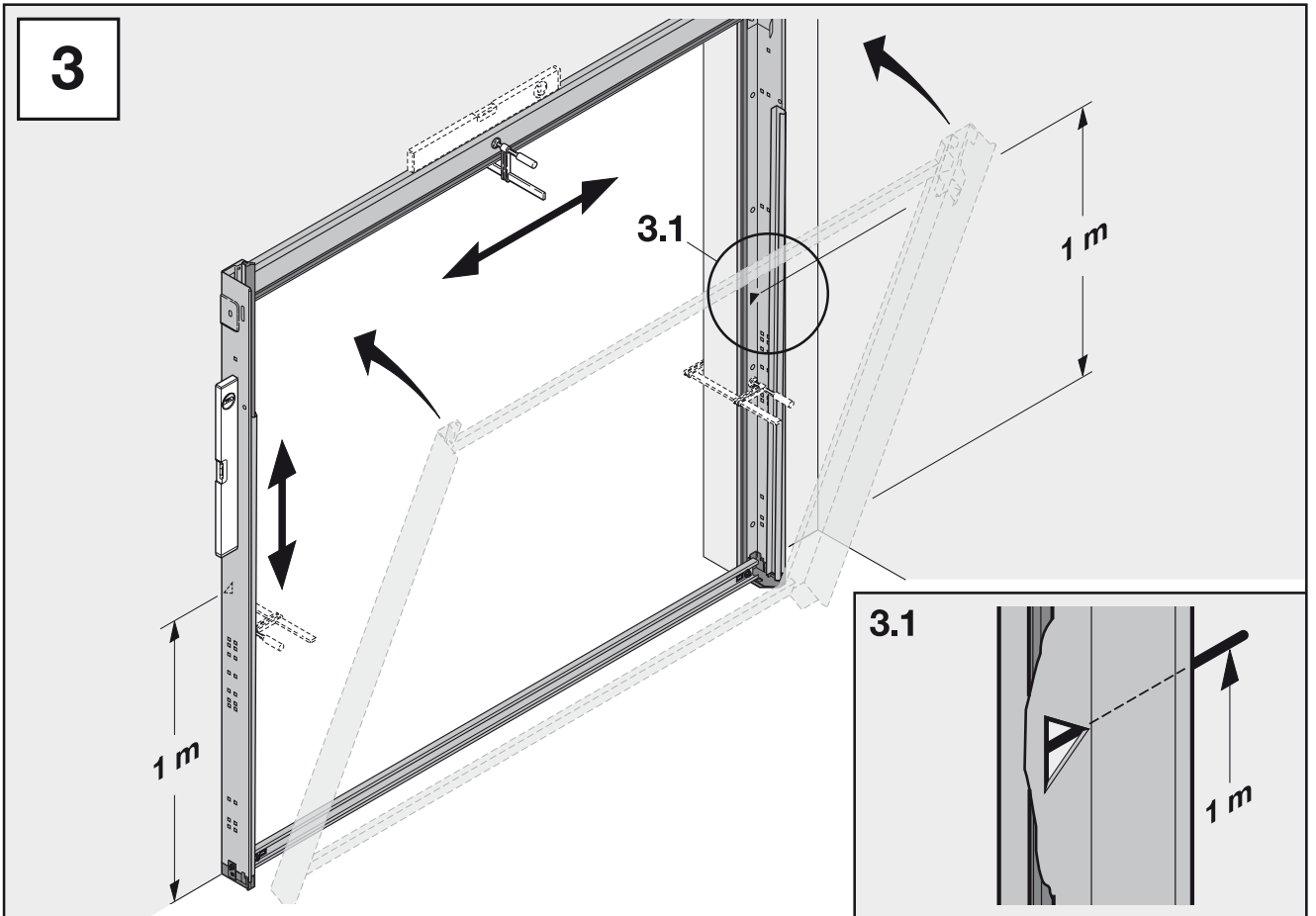
Относно боядисването на врати с пълнеж от дървесина виж "Указания за обработка на дървени врати".

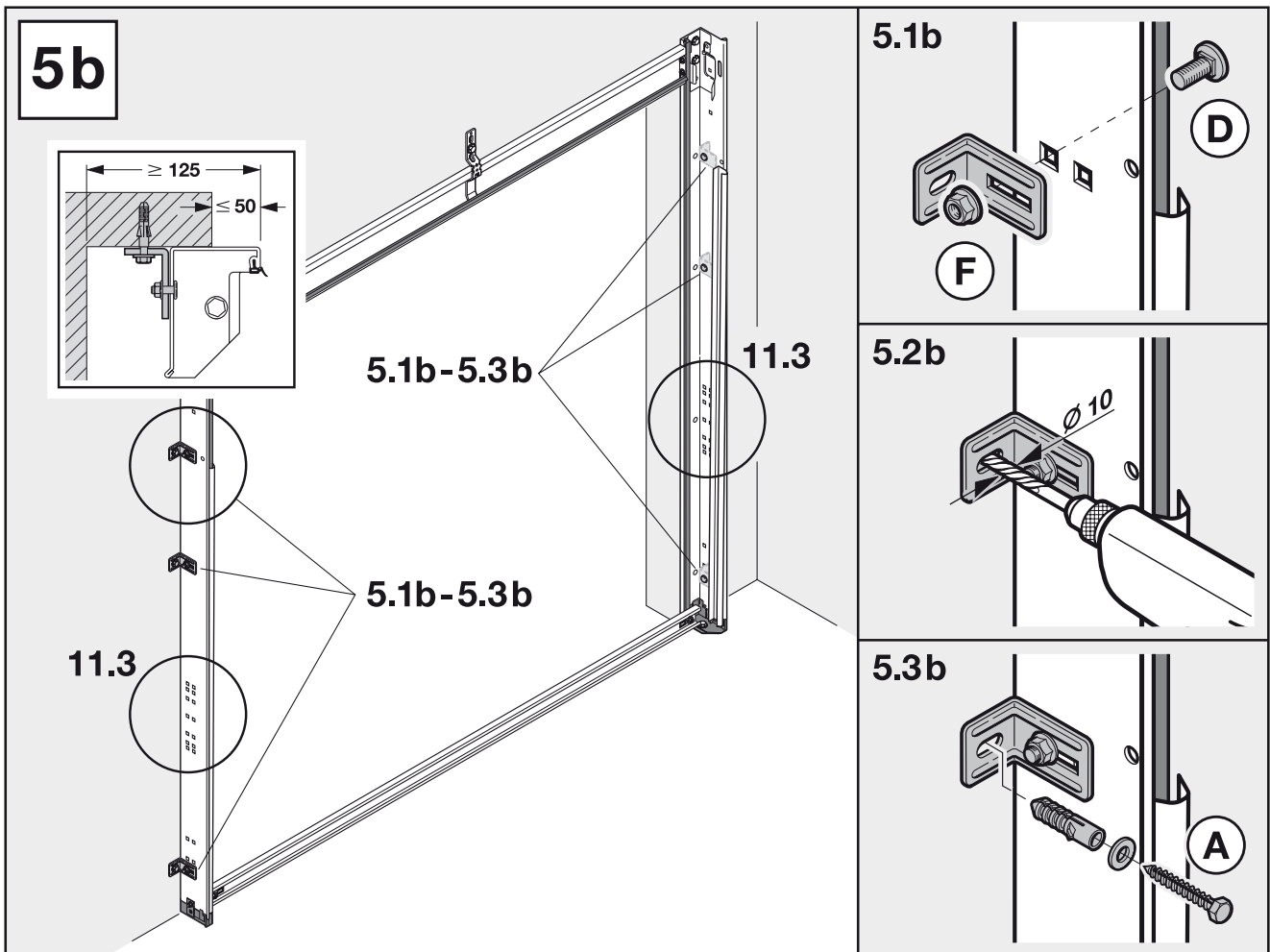
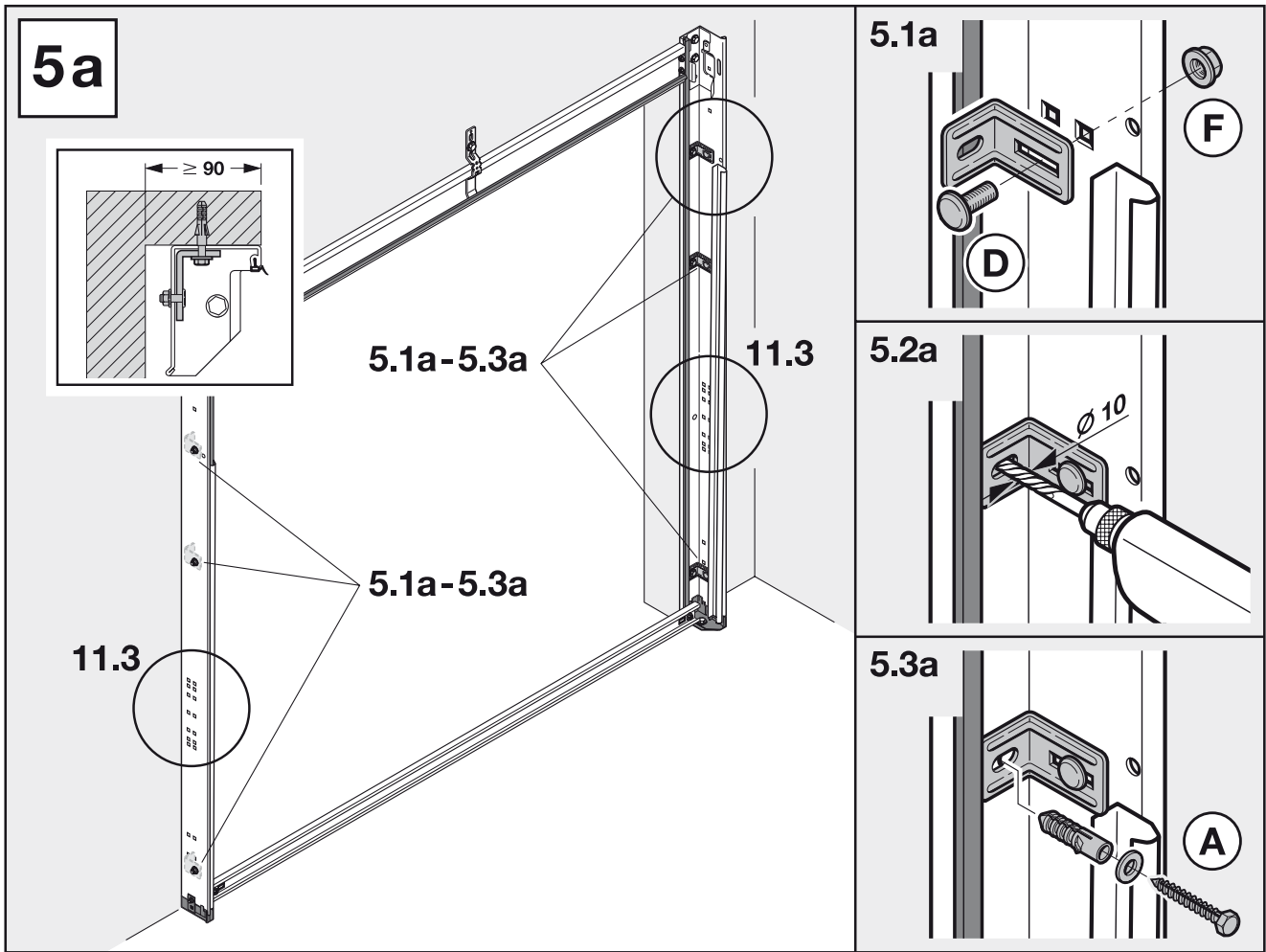
8 Демонтаж

Вратата се демонтира чрез изпълнение в обратна последователност на стъпките за монтажа, посочени в настоящата инструкция.







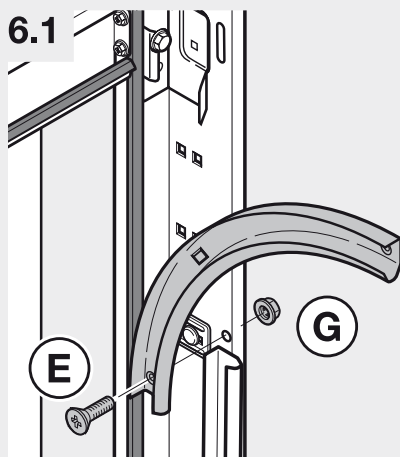


6

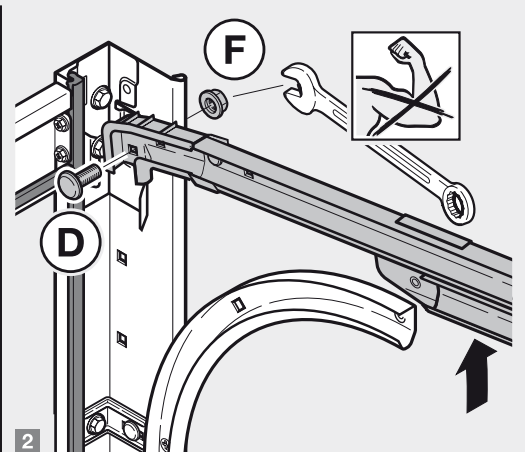
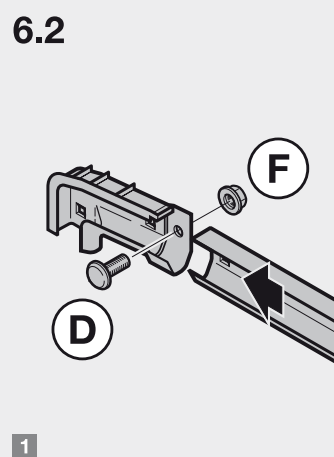
6.1-6.4

6.1-6.4

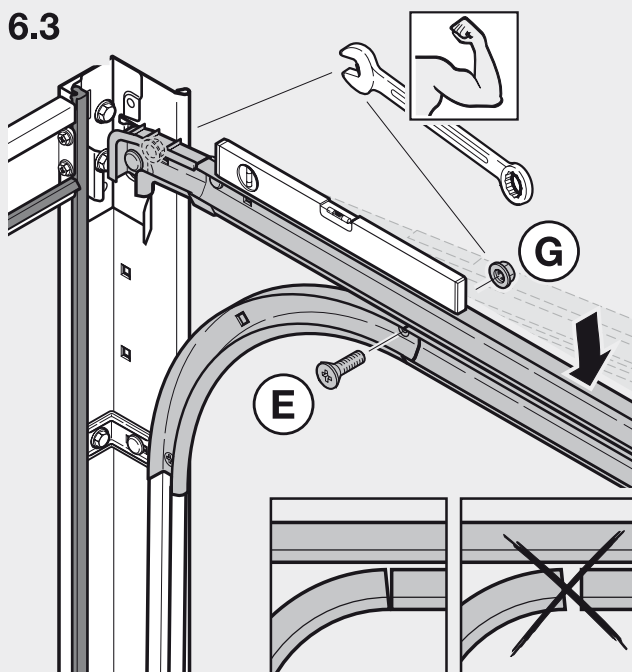
6.1



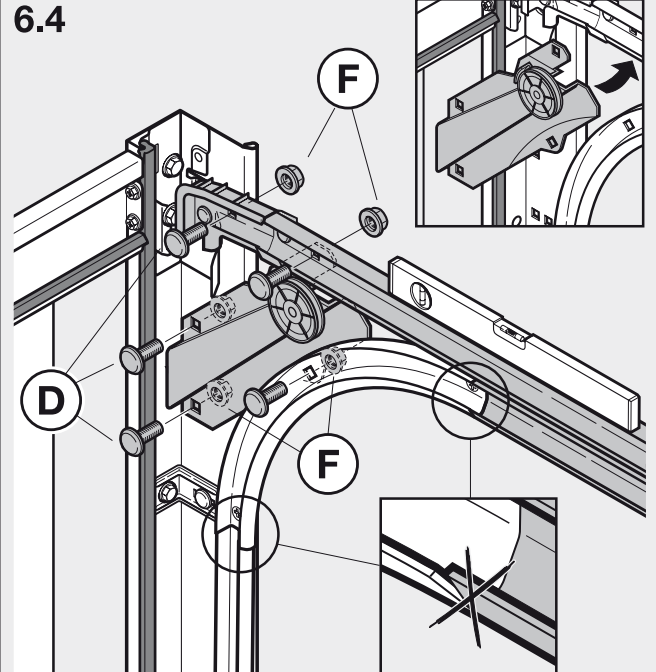
6.2

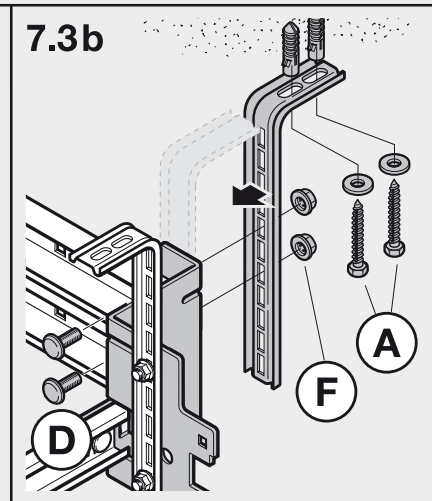
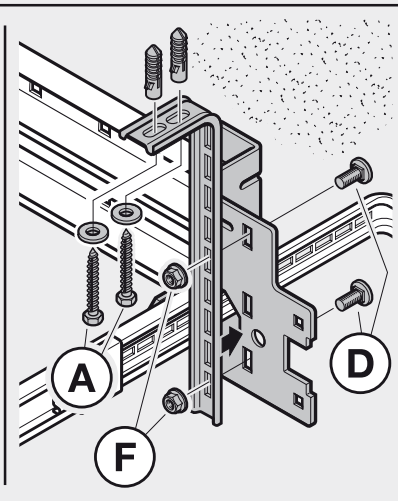
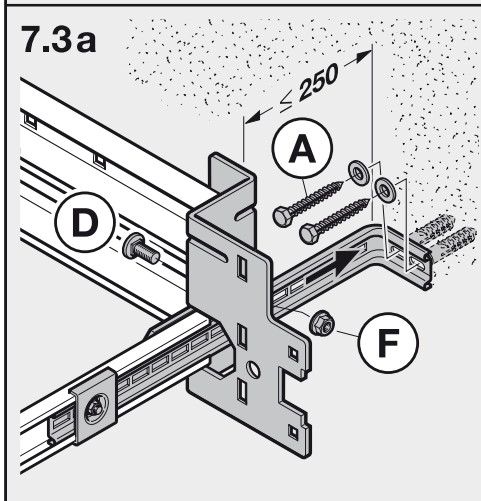
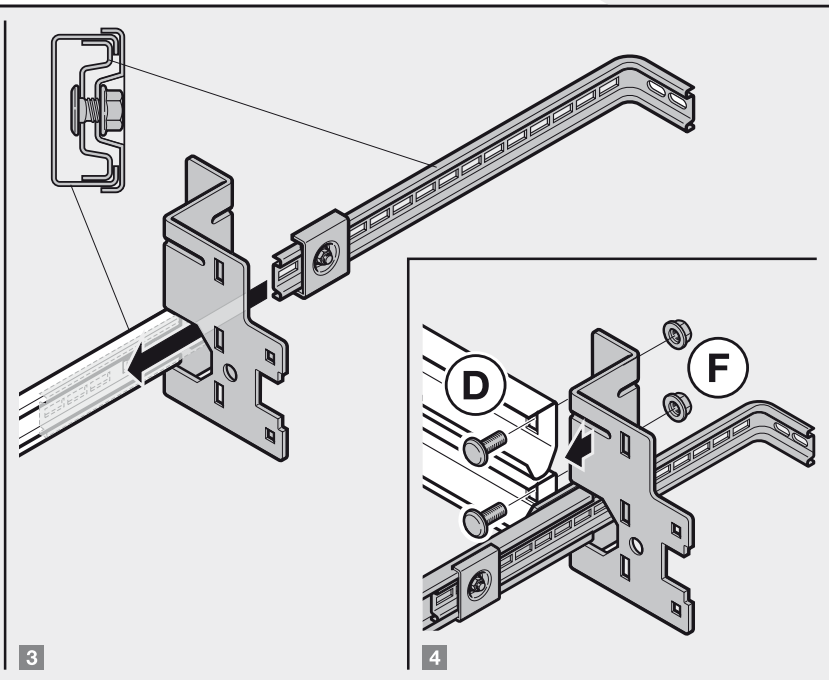
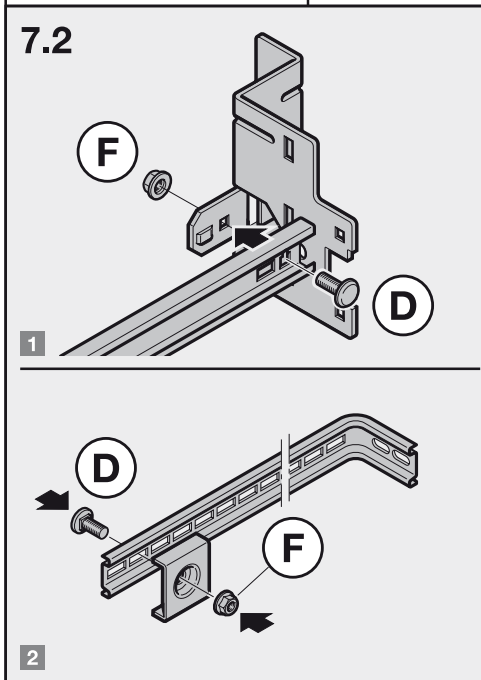
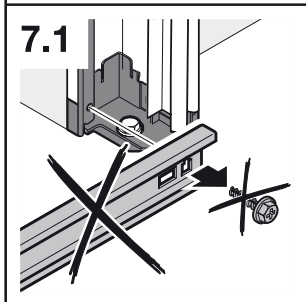
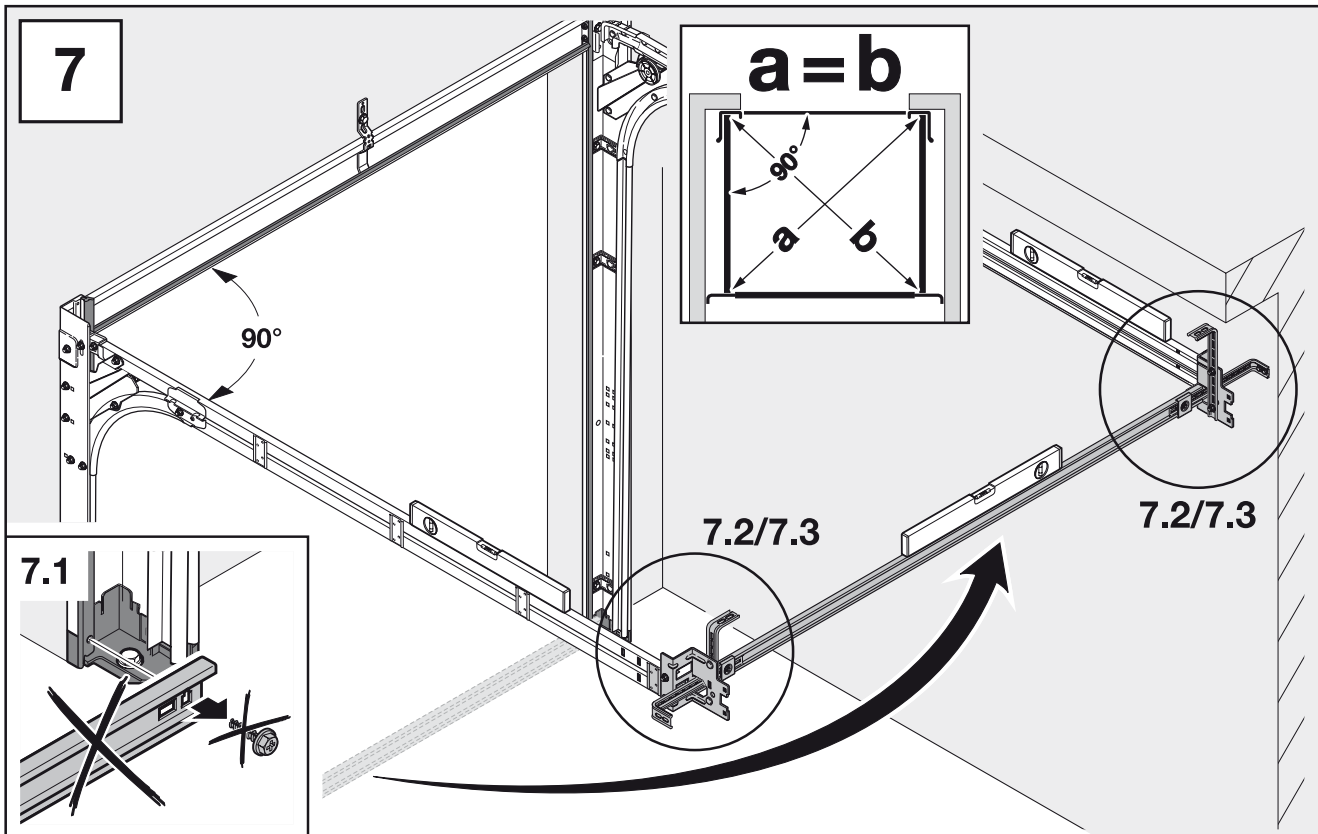


6.3

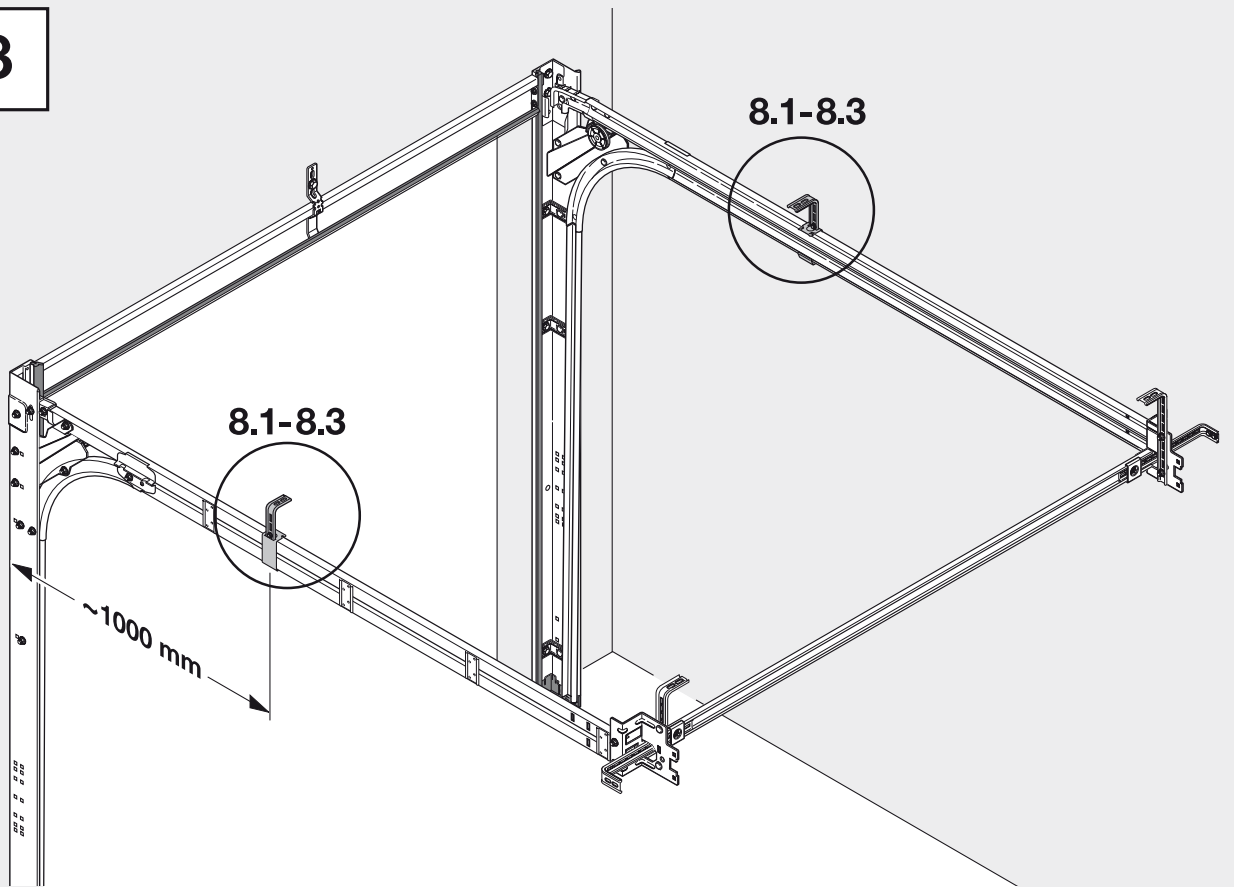


6.4





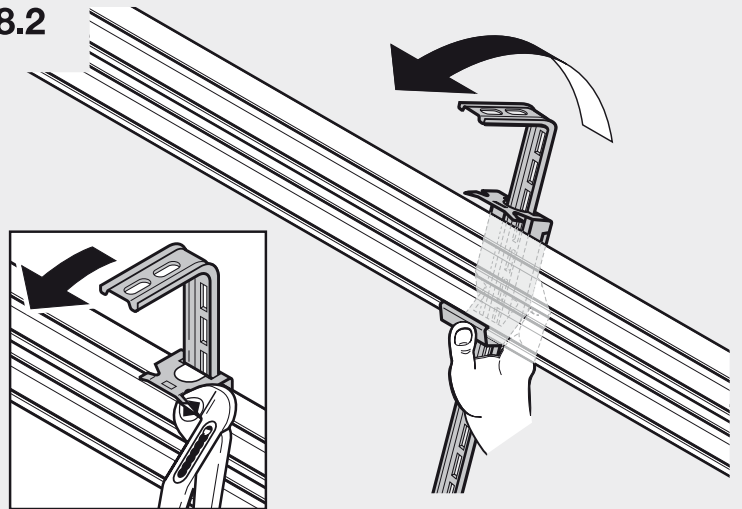
8



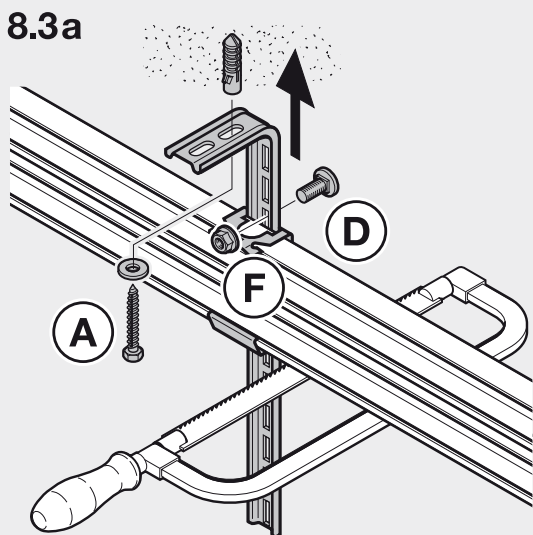
8.1



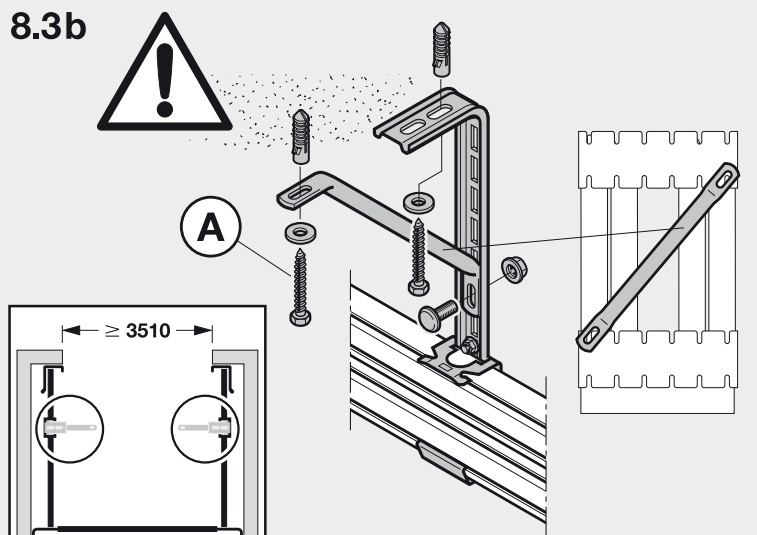
8.2



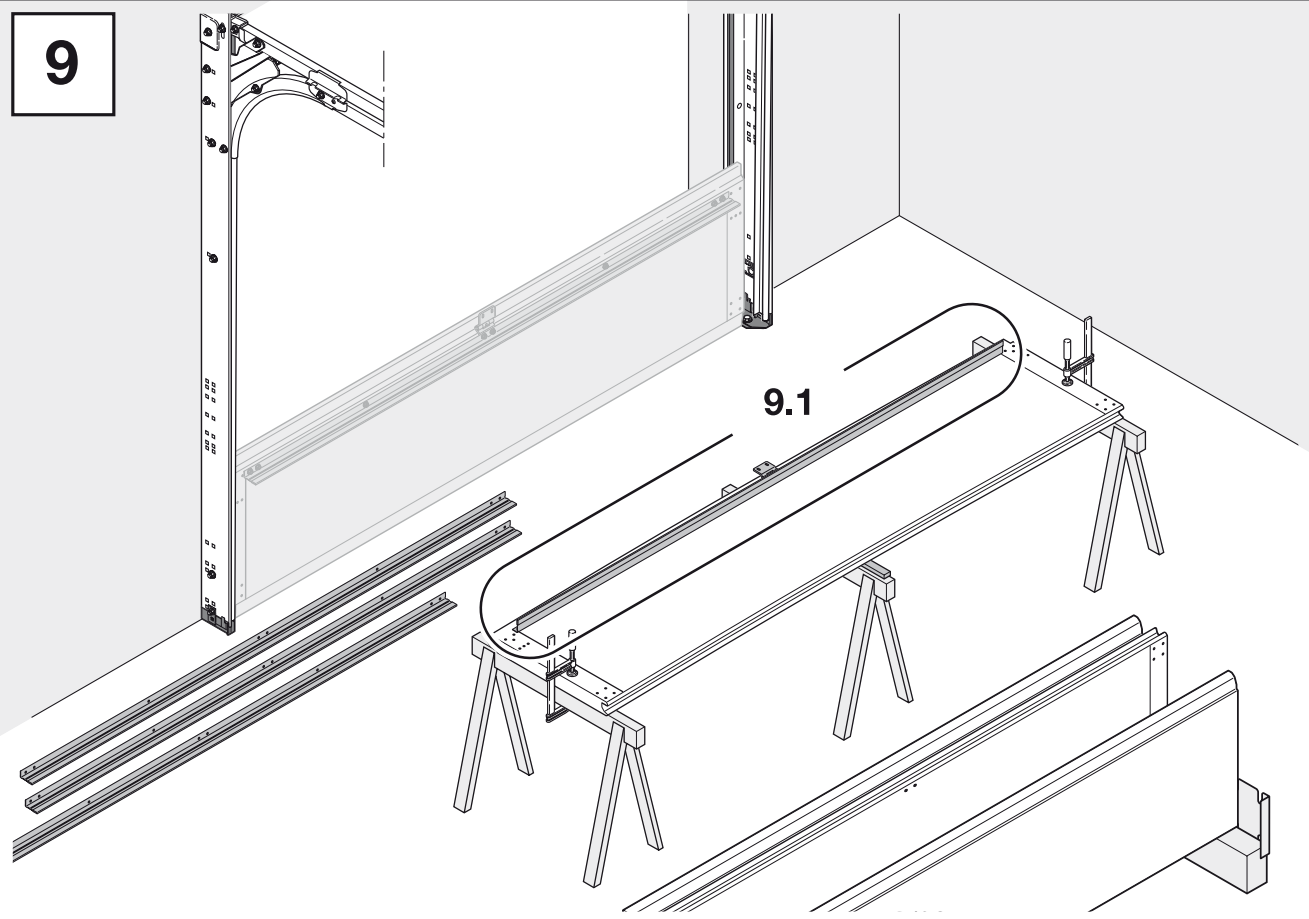
8.3a



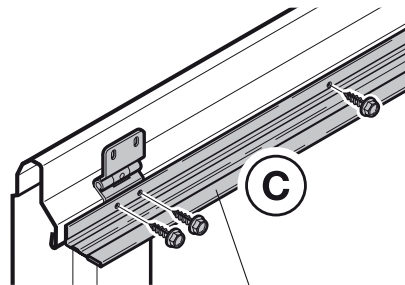
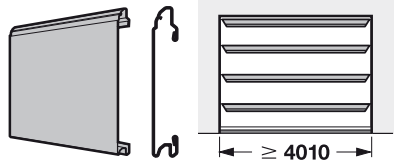
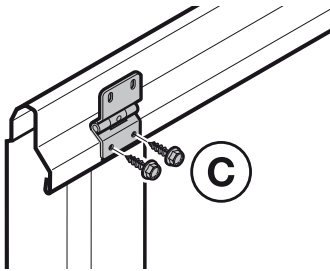
8.3b



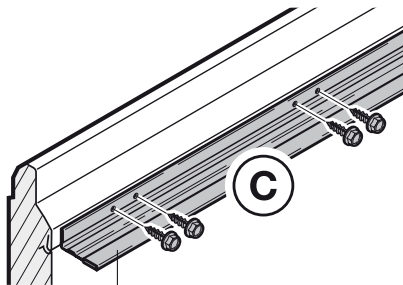
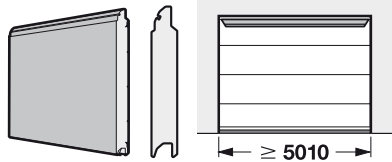
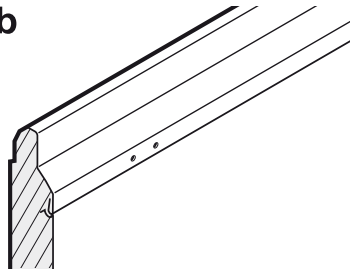
9



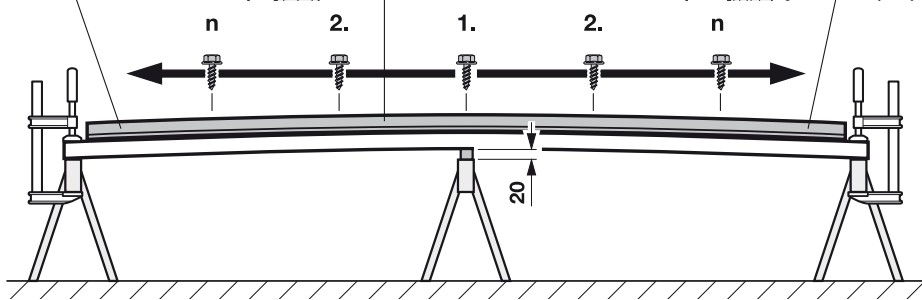
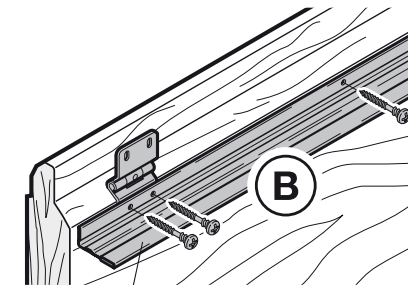
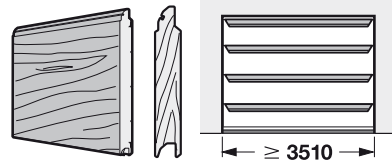
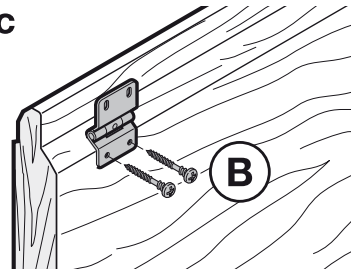
9.1a



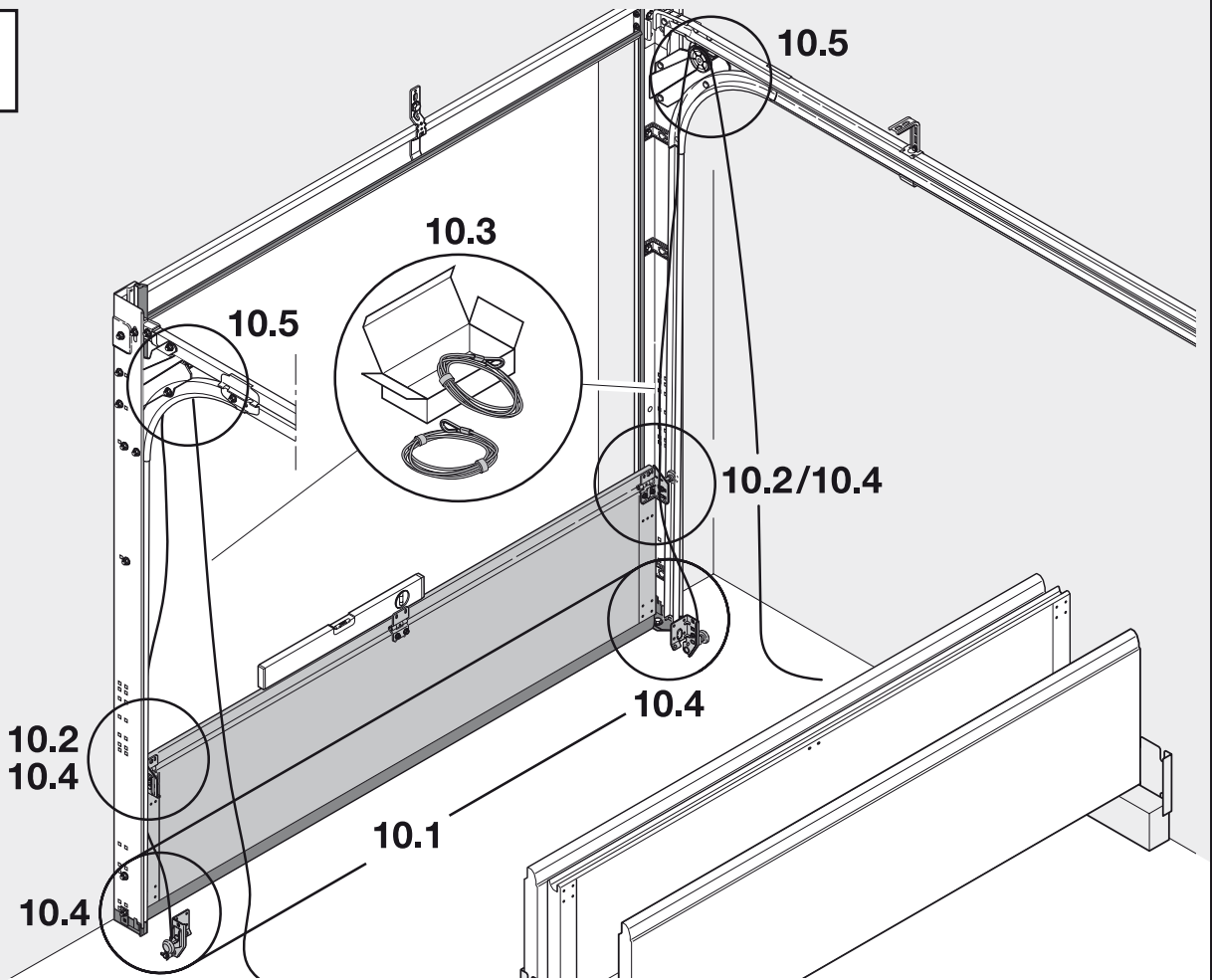
9.1b



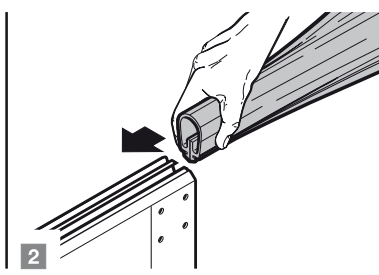
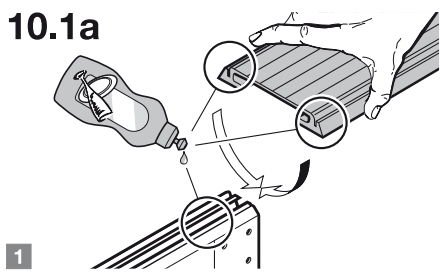
9.1c



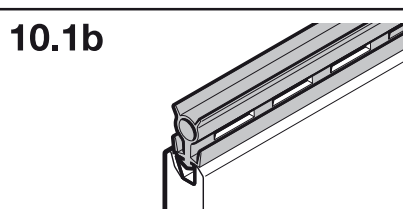
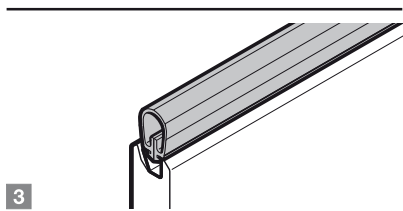
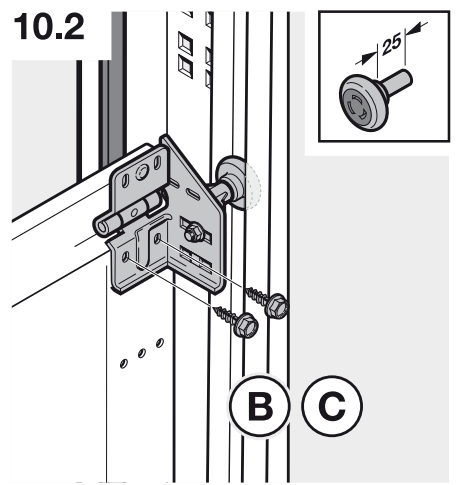
10



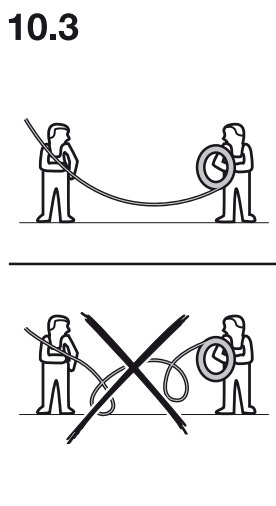
10.1a



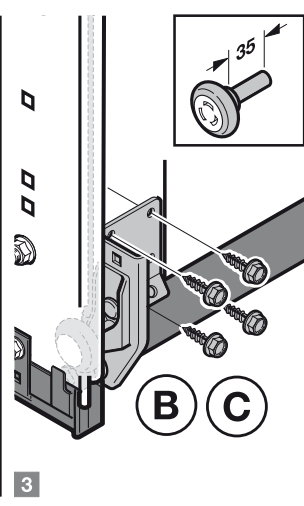
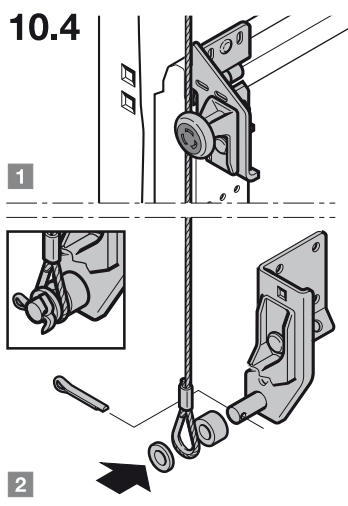
10.2



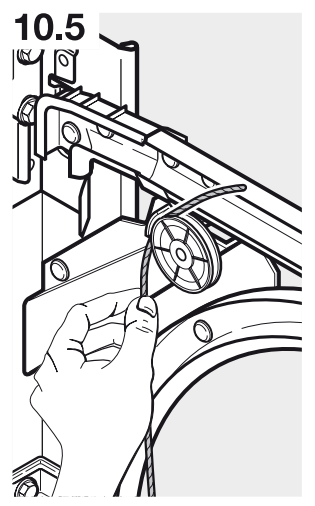
10.3



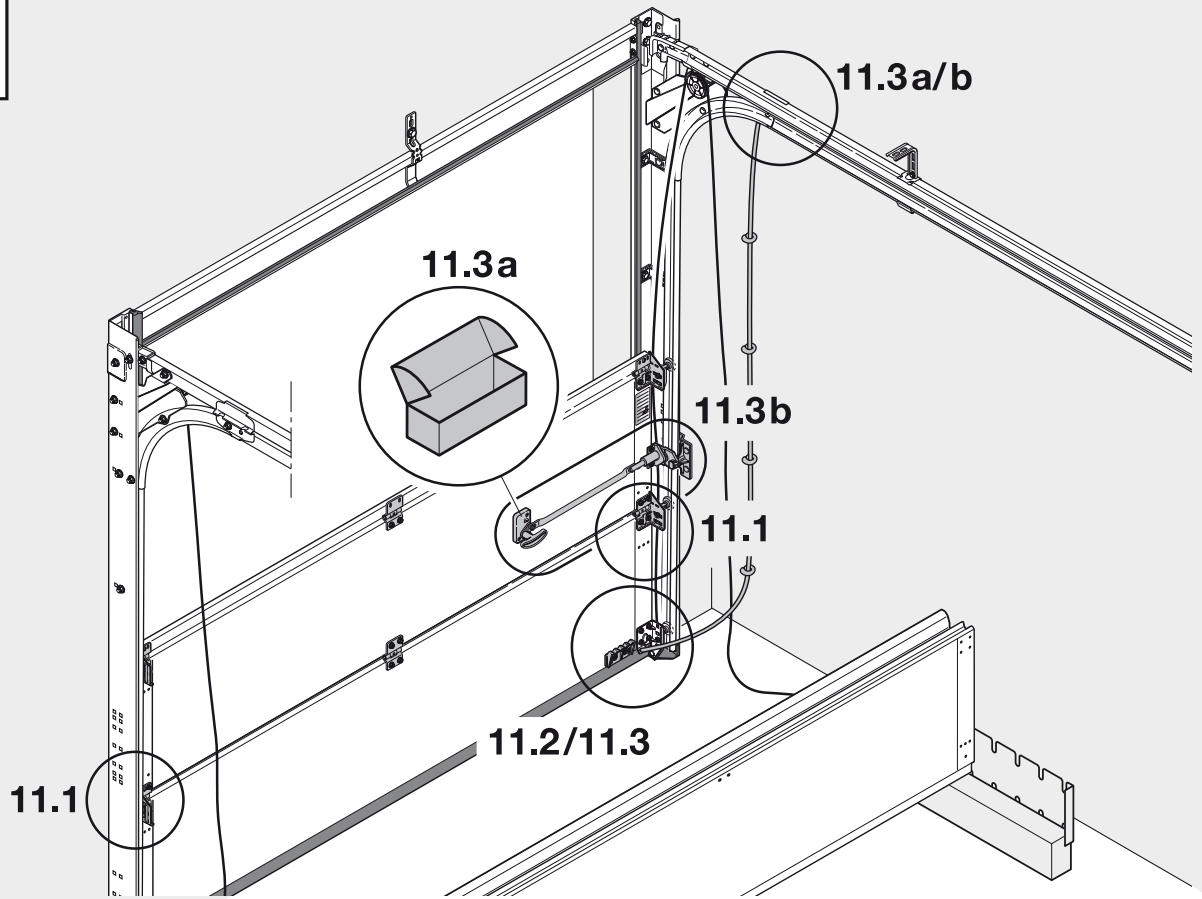
10.4



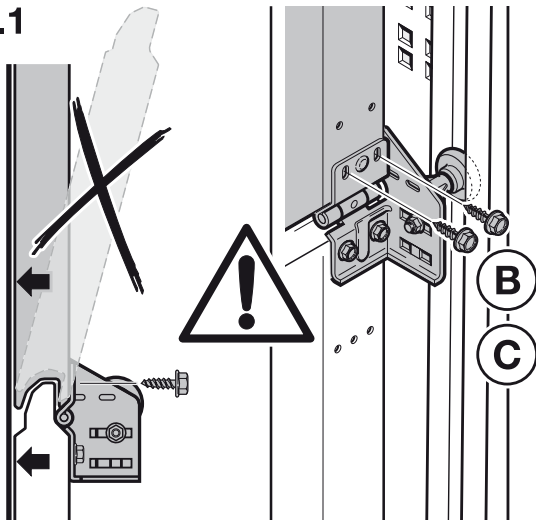
10.5



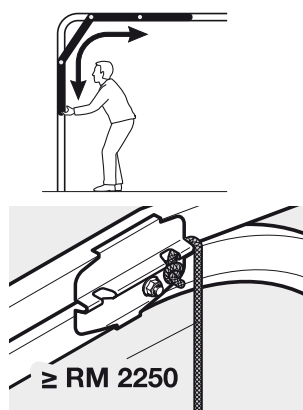
11



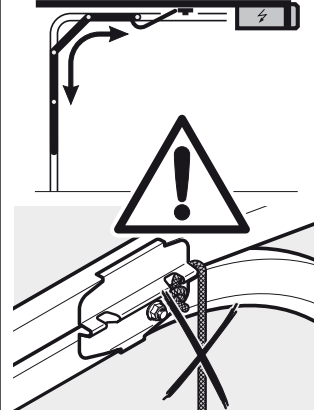
11.1



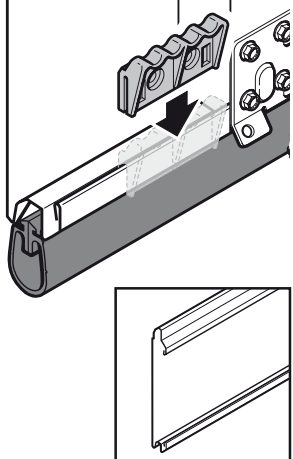
11.3a



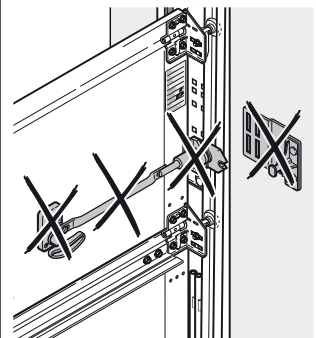
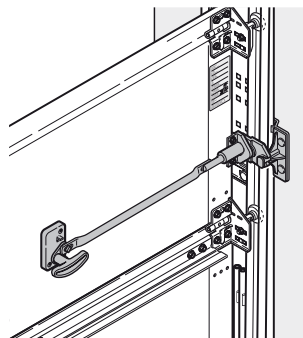
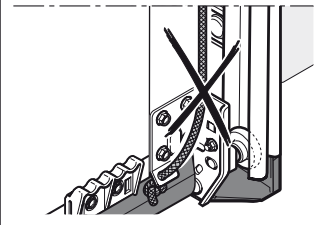
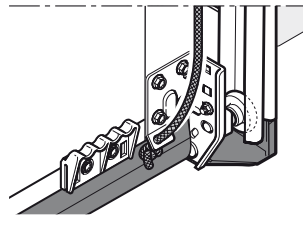
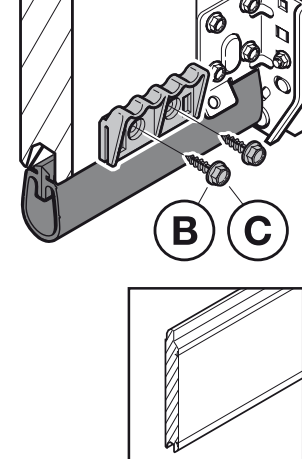
11.3b



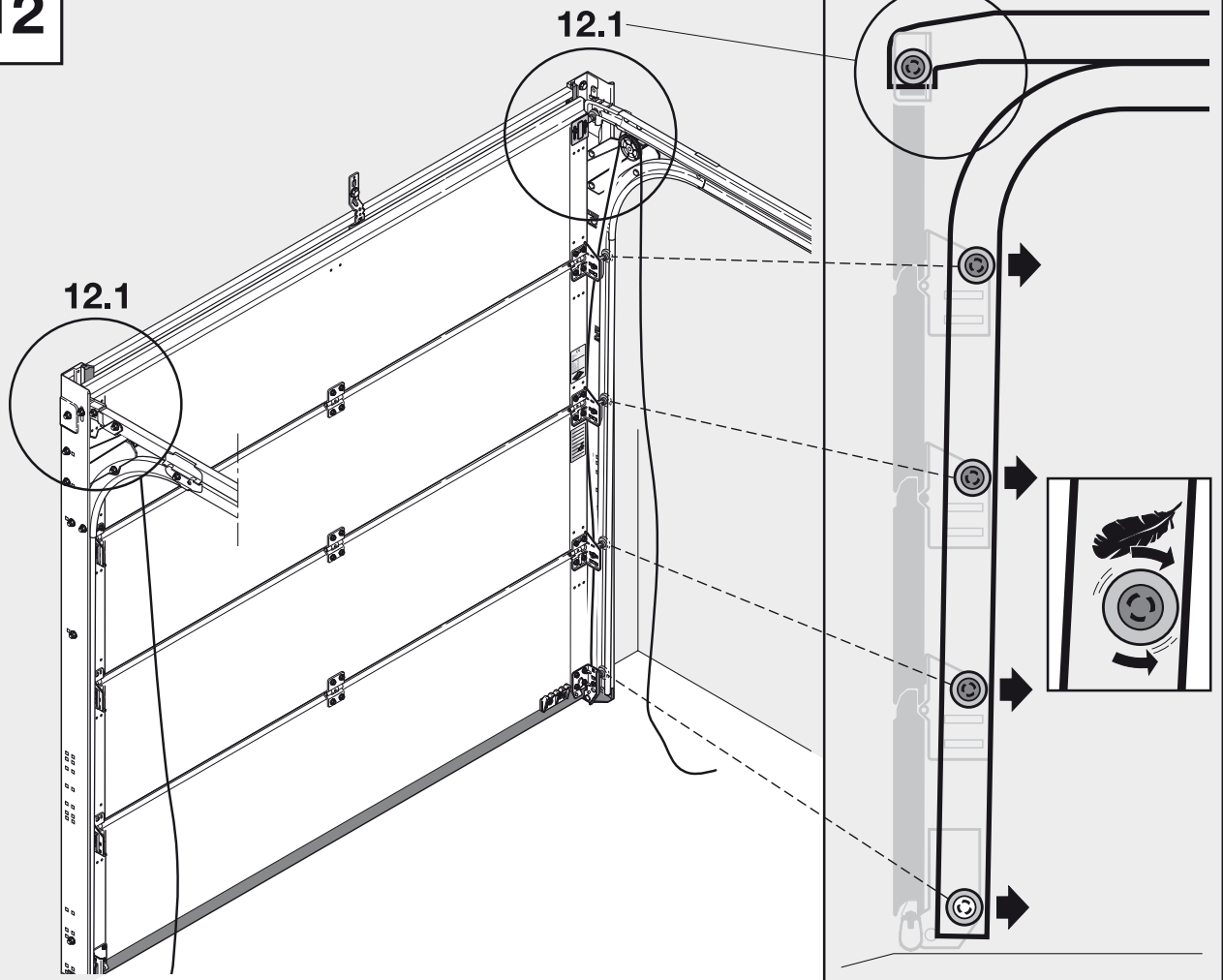
11.2a



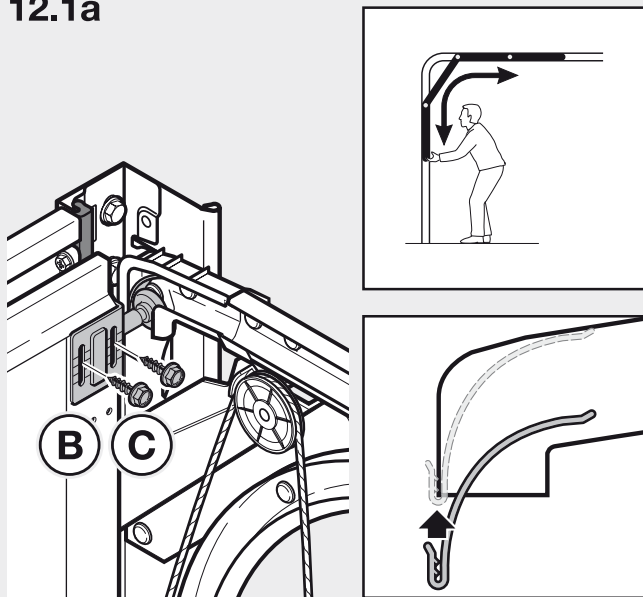
11.2b



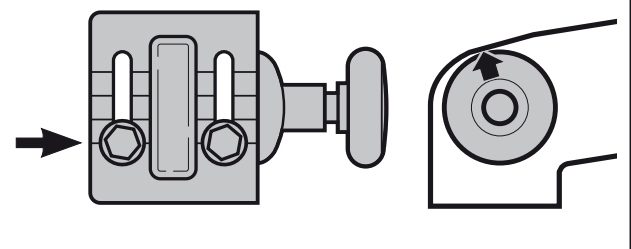
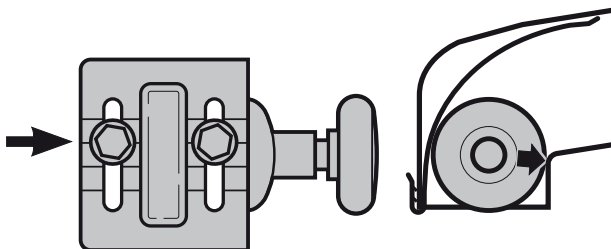
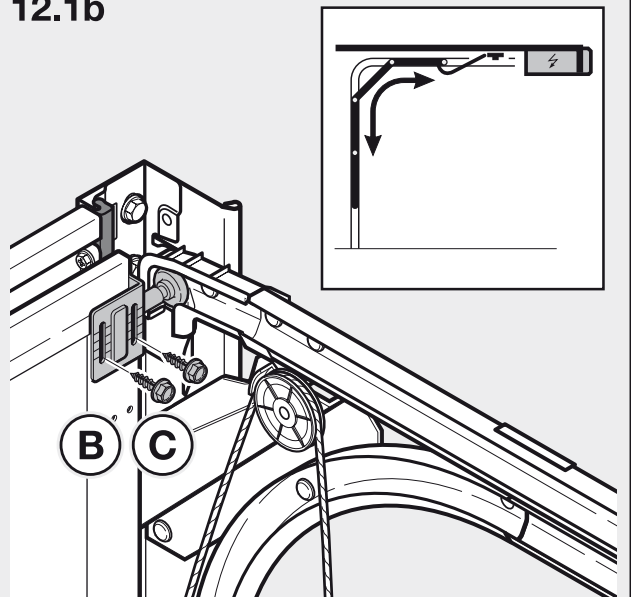
12

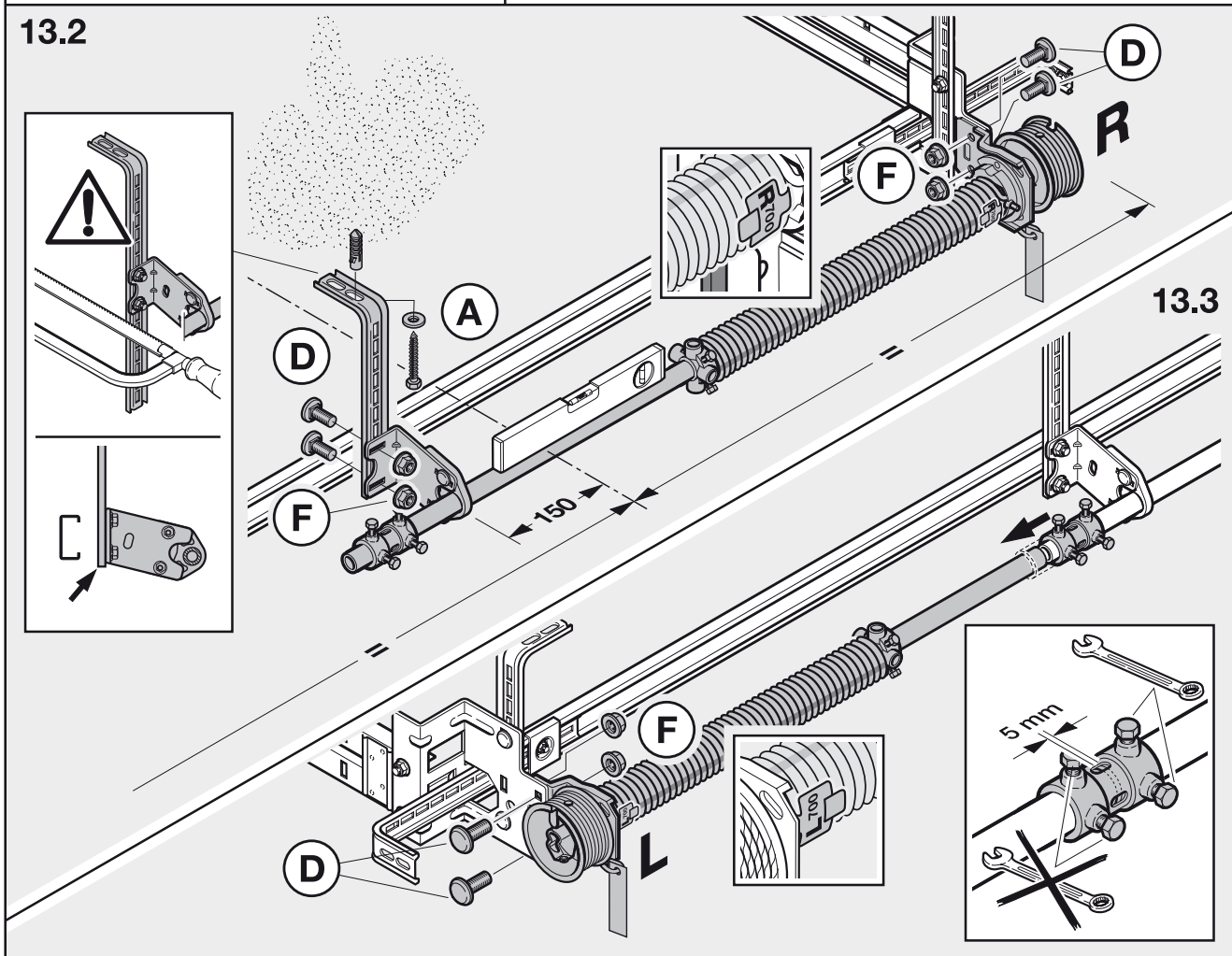
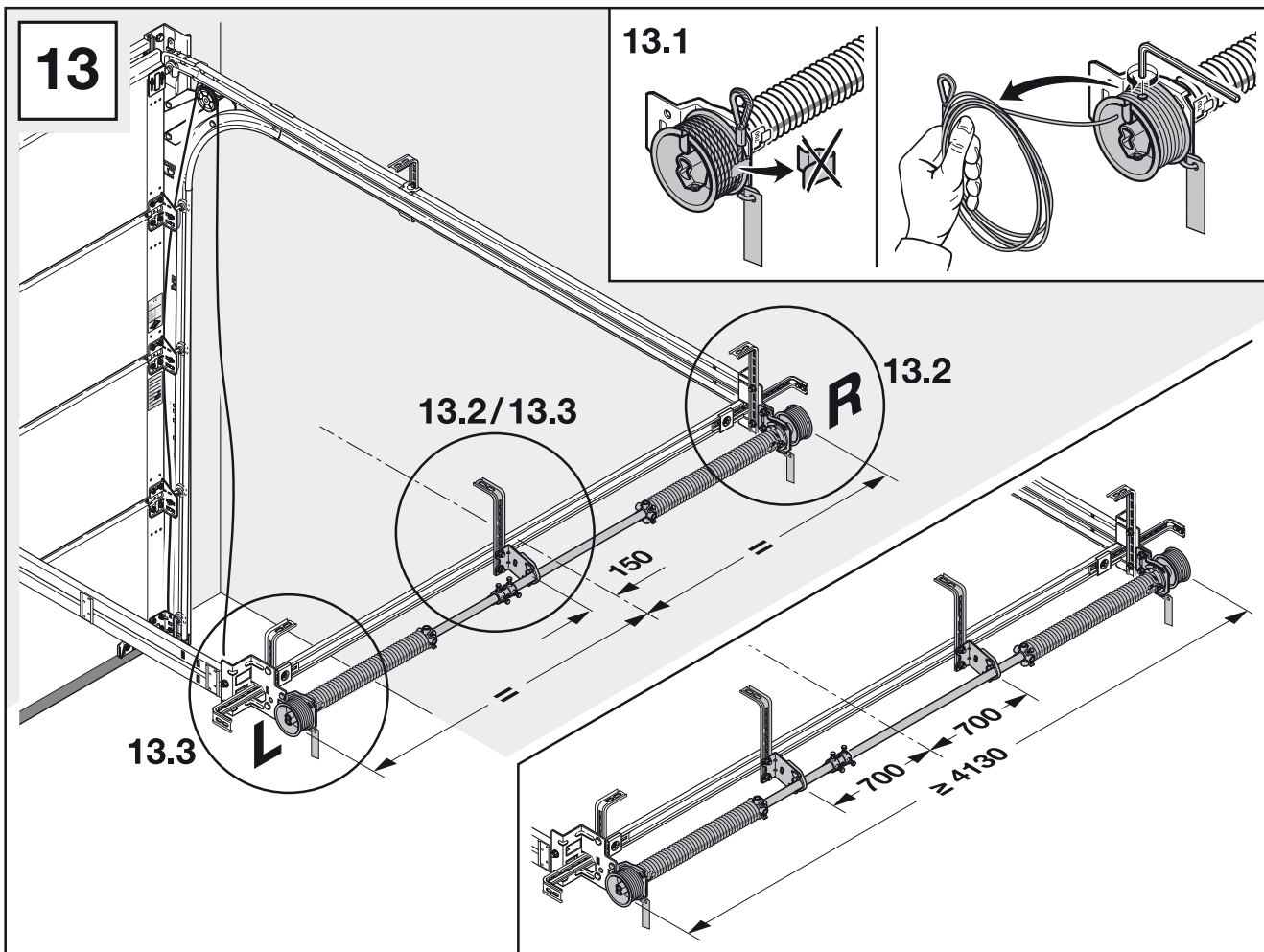


12.1a



12.1b





14



Auftrags-Nr:
Order No:
No. de fabrication:

Tor-Nr:
Door No:
No. de la porte:

Windlast Wind load Charge au vent	Klasse: Class: Classe:
Wasserdichtheit Water tightness Étanchéité à l'eau	Klasse: Class: Classe:
Wärmewiderstand Thermal resistance Perméabilité à l'air	Klasse: Class: Classe:
Luftdurchlässigkeit Air permeability Perméabilité à l'air	Klasse: Class: Classe:



Auftrags-Nr:
Order No:
No. de fabrication:

Tor-Nr:
Door No:
No. de la porte:

Produkt-Nr:
Product No:
No. de produit:

Typ:
Type:
Type:

Flügelgewicht [kg]:
Door weight [kg]:
Poids de la porte [kg]:

Federspannung:
No. of spring turns:
Nombre de tours:

Federspannung:
No. of spring turns:
Nombre de tours: **X**

Baujahr:
Produced in:
Année:

Federn von links nach rechts: L
Springs from left to right: L
Resorts de gauche à droite: R

